

Uppropumpu DP3/DP3GW

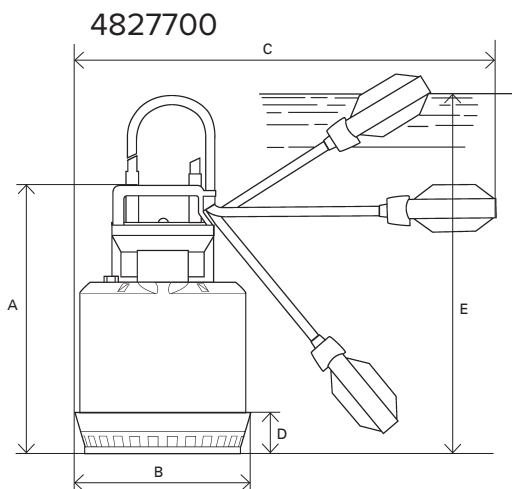
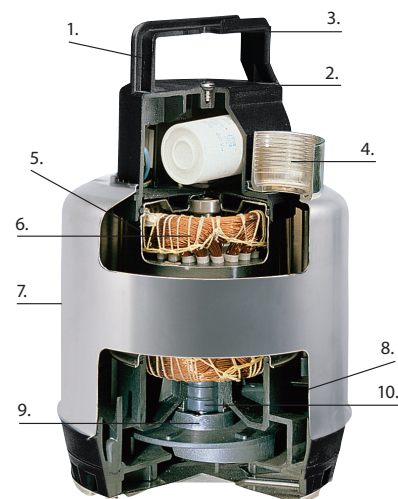
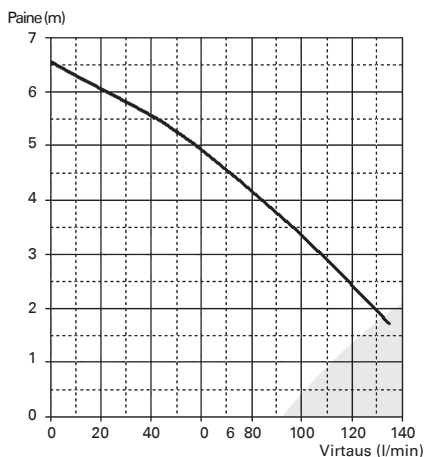


Uppopumppu DP3/DP3GW

Uppopumppu DP3/DP3GW

Uppopumppu puhtaan tai likaisen veden siirtoon. Korroosionkestävä rakenne AISI 304 - DIN 1.4301. Pumpun käynnistys ja pysäytys pintavippa- tai kohokytkinohjauksella. Pumpussa on sisäänrakennettu ylikuumentensuojia automaattisella uudelleen käynnistyksellä. Soveltuu kellareiden ja autotalliin tyhjentämiseen, perusvesipumpuksi, sekä erilaisten säiliöiden tyhjentämiseen.

1. Kahva lasikuituvahvistettua noryyliä
2. Tarkastusaukko josta voidaan todeta pumpun tiiveys paineilmalla
3. Pintavipan pituuden säätö
4. Paine yhde 1 1/4" SK
5. Moottorin runko saumatonta RST:tä (1.4301) ja koteloitu laakeri
6. Kuivakäämimoottori, eristysluokka B
7. Pumpun ulkovaippa saumaton RST 1.4301
8. Pumpun pesä lasikuituvahvistettua noryyliä
9. Akselitiiviste kolminkertainen huulitiiviste
10. Akseli RST 1.4005 AISI 406



Tekniset tiedot

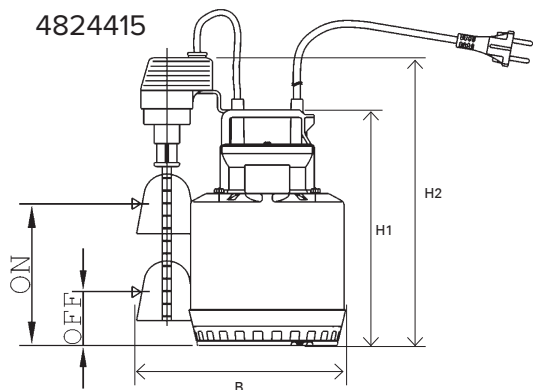
Suurin nostokorkeus	6,5 m
Suurin tuotto	135 l/m
Pumpattavan nesteen max lämpötila	+ 40°C
Maksimi upotussyvyys	5 m
Kotelointiluokka (IP)	IP68
Kaapelin pituus	5 m
Kaapelin johtimet	3 x 0,75 mm ²
Suurin raekoko	10 mm
Alin imukorkeus	20/90 mm

4827700 pintavipalla. Mittatiedot

Sisäkierre	A	B	C	D	E	Paino
DN32	245 mm	155 mm	390 mm	50 mm	330 mm	4 kg

4824415 Putkivipalla. Mittatiedot

Sisäkierre	H1	H2	B	ON	OFF	Paino
DN32	245 mm	304 mm	200 mm	150 mm	75 mm	4 kg



LVI-numero	Jännite	Teho	Virta	Yksikkö
4827700	1-v 230 V	0,25 kW	1,43 A	ST
4824415	1-v 230 V	0,25 kW	1,43 A	ST





Julkaisu: Maaliskuuta 2023 (230310). Pidätämme oikeudet muutoksiin ilman erillistä ilmoitusta. Pidätämme oikeudet painovirheisiin.

ahlsell

a-collection on Ahlsell tavaramerkki
www.ahlsell.fi

a-c
a-collection