

Tuotetiedot

Tekniset tiedot



Painikekotelo tumman harmaa, 2 Aukkoa

Sähkönumero:
2321512

XALD02

GTIN-koodi: 3389110114744

Tuotetiedot

Tuoteryhmä	Harmony XALD
Tuote Tai Komponentti Tyyppi	Tyhjä ohjausasema
Laitteen Lyhytnimi	XALD
Tuotteen Kohde	Käyttö XB5 Ø 22 mm ohjaus ja signaaliyksiköiden kanssa
Aukkojen Määrä	2 aukkoa
Rungon Väri	Vaalean harmaa RAL 7035 (RAL 7035)
Kotelon Väri	Tummanharmaa (RAL 7016)
Materiaali	Polykarbonaatti
Kaapelin Tulo	2 avattavaa kaapeliaukkoa, kiristyskapasiteetti: 14 mm 2 avattavaa kaapeliaukkoa Pg 13 ja M20 holkitiivisteille, kiristyskapasiteetti: 12 mm
Ip Suojausluokka	IP66 IEC 60529 IP67 IP69 IP69K

Täydentävät tiedot

Asennustapa	Asiakkaan koottava
Rivien Lukumäärä	1
Pystyrivien Lukumäärä	2
Tuotteen Paino	0,193 kg
Suojaus Korkeapainepesulle	7000000 Pa 55 °C, etäisyys: 0,1 m
Lohkon Asennus	Asennettu etulevyyn Pohja-asennus
Sähköinen Rakennekoodi	MF1 MF2 PR1 SF1 SR1 MR1 SR2 PF2 PF1 SF2
Pääryhmä	2 aukkoa
Tuoteryhmä	Vakio harmaa

Ympäristötiedot

Suojauskäsittely	TH
------------------	----

Vastuuvapauslauseke: Tätä asiakirjaa ei ole tarkoitettu tuotteiden sopivuuden tai luotettavuuden määrittämiseen tiettyä käyttäjäsovellyksia varten, eikä sitä saa käyttää tähän tarkoitukseen.

Ympäristön Lämpötila Varastoitaessa	-40...70 °C
Ympäristön Lämpötila Käytettäessä	-40...70 °C
Ylijännite Kategoria	Luokka II IEC 60536
Nema-Suojausluokka	NEMA 13 NEMA 4X
Ik Suojausluokka	IK03 conforming to IEC 62262
Standardit	IEC 60947-5-4 UL 508 IEC 60947-5-5 IEC 60947-5-1 JIS C8201-5-1 IEC 60947-1 CSA C22.2 Nro 14 JIS C8201-1

Pakkaustiedot

Unit Type Of Package 1	PCE
Number Of Units In Package 1	1
Package 1 Height	8,000 cm
Package 1 Width	10,700 cm
Package 1 Length	7,000 cm
Package 1 Weight	185,000 g
Unit Type Of Package 2	S03
Number Of Units In Package 2	36
Package 2 Height	30,000 cm
Package 2 Width	30,000 cm
Package 2 Length	40,000 cm
Package 2 Weight	7,077 kg
Unit Type Of Package 3	P06
Number Of Units In Package 3	288
Package 3 Height	75,000 cm
Package 3 Width	60,000 cm
Package 3 Length	80,000 cm
Package 3 Weight	67,484 kg

Takuu

Takuu	18 months
-------	-----------

Kestävä kehitys

Green Premium™ -merkki osoittaa Schneider Electricin sitoumuksen toimittaa tuotteita, jotka ovat luokkansa ympäristöystävällisimpiä. Green Premium takaa uusimpien säädösten noudattamisen, ympäristövaikutusten läpinäkyvyyden sekä kiertotaloutta edistävät ja vähähiiliset tuotteet.

Tuotteen kestävän kehityksen arviointi on **White Paper -julkaisu**, jossa selvennetään maailmanlaajuisia ympäristömerkintästandardeja ja ympäristöilmoitusten tulkintaa.

[Lue lisää Green Premiumista >](#)

[Opas kaupallisen tuotteen kestävän kehityksen arviointiin >](#)



Avoimuus RoHS/REACH

Hyvinvointi

✓ Reach-Asetuksen Mukaisesti Ei Svhc-Aineita

✓ Ei Myrkyllisiä Raskasmetalleja

✓ Ei Elohopeaa

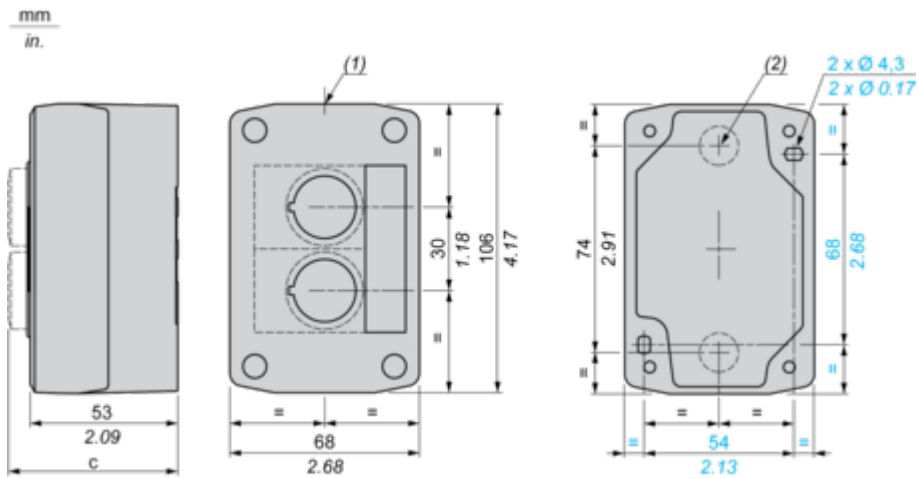
✓ Rohs-Vapautuksen Tiedot [Kyllä](#)

Sertifiointit ja standardit

Reach-Asetus	REACH-ilmoitus
Eu:N Rohs-Direktiivi	Proaktiivinen vaatimustenmukaisuus (tuote ei kuulu EU:n RoHS-direktiivin piiriin) EU:n RoHS-ilmoitus
Kiinan Rohs-Säädökset	Kiinan RoHS-ilmoitus
Ympäristöilmoitus	Tuotteen ympäristöprofiili
Kiertoprofiili	Elinkaaren lopun tiedot

Dimensions Drawings

Dimensions



(1) 2 knock-outs for Pg 13.5 cable gland, maximum capacity 12 mm/0.47 in.

(2) Knock-out for cable entry, maximum capacity 14 mm/0.55 in.

Control station fitted with:	c in mm	c in in.
Flush pushbutton	62	2.44
Pilot light	64	2.52
Illuminated pushbutton	65.5	2.58
Projecting pushbutton	66	2.60
Selector switch	80	3.15
Mushroom head pushbutton	91.5	3.58
Latching mushroom head Emergency stop pushbutton with key	115	4.53
Key switch	105.5	4.15