

Tuotetiedot

Tekniset tiedot



Ohjaukscalustekotelo, Häätä-seis-painike, punainen Ø40, muovi, kiertovapautus, punainen/valkoinen LED, 24VACDC 1NO+1NC

Sähkönumero:
2362956

XALK178W3B140E

GTIN-koodi: 3606489745714

Tuotetiedot

Tuoteryhmä	Harmony XALK
Tuote Tai Komponentti Tyyppi	Valmis ohjausasema
Laitteen Lyhytnimi	XALK
Tuotteen Kohde	Käyttö XB5 Ø 22 mm ohjaus ja signaaliyksiköiden kanssa
Ohjausyksikön Sovellus	Hätäkatkaisu toiminto Hätä-seis toiminto
Rungon Väri	Vaalean harmaa RAL 7035 (RAL 7035)
Kotelon Väri	Keltainen (RAL 1021)
Materiaali	Polykarbonaatti
Ohjainpään Profiili	1 sienipainike
Ohjainpään Kuvas	Punainen merkitön 1 NO + 1 NC
Kuittaus	Kiertämällä vapautuva
Ohjausyksikön Sisältö	1 sienipainike Ø 40 mm, Punainen 1 NO + 1 NC
Koskettimen Toiminta	Hidas avautuva

Täydentävät tiedot

Kaapelin Tulo	1 avattava kaapeliaukko 0...14 mm 2 avattavaa kaapeliaukkoa Pg 13 ja M20 holkkitiivisteille 0...12 mm
Tuotteen Paino	0,180 kg
Sähköinen Eristysluokka	Luokka II IEC 61140
Suojaus Korkeapainepesulle	7000000 Pa 55 °C, etäisyys: 0,1 m
Pakkoavautuva	Mukana IEC 60947-5-1 liite K
Liike Toiminnalle	1,5 mm (NC sähköisen tilan vaihto) 4,3 mm (Kokonais pituus)
Toimintavoima	44 N
Mekaaninen Kestävyys	300000 Syklit
KytKentä - Liittimet	Ruuviliitynnät, <= 2 x 1,5 mm ² Johdinpäätteellä IEC 60947-1 Ruuviliitynnät, >= 1 x 0,22 mm ² Ilman kaapelipäätettä IEC 60947-1
Kiristysmomentti	0,8...1,2 N.m IEC 60947-1
Ruuvien Kannan Tyyppi	Risti soveltuva Philips no 1 ruuvinväänin Risti soveltuva Pozidriv No 1 ruuvinväänin Ura soveltuva Talttapää Ø 4 mm ruuvinväänin Ura soveltuva Talttapää Ø 5,5 mm ruuvinväänin

Koskettimen Materiaali	Hopeaseos (Ag/Ni)
Oikosulkusuojaus	10 A Lasiputkisolake tyyppi gG IEC 60947-5-1
[Ith] Vapaan Jäähdytyksen Terminen Virta	10 A IEC 60947-5-1
[Uij] Eristysjännite	600 V (saastuttamisaste 3)IEC 60947-1
Suojaus Sähköstaattisia Purkauksia Vastaan	4 kV Kosketuksessa (metallisiin osiin) IEC 61000-4-2 8 kV vapaassa tilassa (eristävät osat) IEC 61000-4-2
[Uimp] Syöksyjännitekesto	6 kV IEC 60947-1
[Ie] Nimelliskäyttövirta	3 A 240 V, AC-15, A600 IEC 60947-5-1 6 A 120 V, AC-15, A600 IEC 60947-5-1 0,1 A 600 V, DC-13, Q600 IEC 60947-5-1 0,27 A 250 V, DC-13, Q600 IEC 60947-5-1 0,55 A 125 V, DC-13, Q600 IEC 60947-5-1 1,2 A 600 V, AC-15, A600 IEC 60947-5-1
Sähköinen Kestävyys	1000000 Sykliä, AC-15, 2 A 230 V, käyttöjakso <3600 sykli/h, kuormituskerroin: 0,5 IEC 60947-5-1 liite C 1000000 Sykliä, AC-15, 3 A 120 V, käyttöjakso <3600 sykli/h, kuormituskerroin: 0,5 IEC 60947-5-1 liite C 1000000 Sykliä, AC-15, 4 A 24 V, käyttöjakso <3600 sykli/h, kuormituskerroin: 0,5 IEC 60947-5-1 liite C 1000000 Sykliä, DC-13, 0,2 A 110 V, käyttöjakso <3600 sykli/h, kuormituskerroin: 0,5 IEC 60947-5-1 liite C 1000000 Sykliä, DC-13, 0,5 A 24 V, käyttöjakso <3600 sykli/h, kuormituskerroin: 0,5 IEC 60947-5-1 liite C
Sähköinen Luotettavuus Iec 60947-5-4	$\Lambda < 10\exp(-6)$ 5 V, 1 mA IEC 60947-5-4 $\Lambda < 10\exp(-8)$ 17 V, 5 mA IEC 60947-5-4

Ympäristötiedot

Suojauskäsittely	TH
Ympäristön Lämpötila Varastoitaessa	-40...70 °C
Ympäristön Lämpötila Käytettäessä	-40...55 °C
Ip Suojausluokka	IP66 IEC 60529 IP67 IEC 60529 IP69 IEC 60529 IP69K ISO 20653 Type 13 UL 50E Type 12 UL 50E Type 4 UL 50E Type 4X UL 50E
Ik Suojausluokka	IK05 conforming to IEC 62262
Standardit	CSA C22.2 Nro 14 IEC 60947-5-1 IEC 60947-5-4 UL 508 IEC 60947-1 JIS C 4520
Tuote Sertifiointi	UL listed CSA
Tärinänkestoisuus	5 gn (f= 10...500 Hz)IEC 60068-2-6 25 mm huipusta huippuun (f= 2...10 Hz)IEC 60068-2-6
Iskunkestävyys	30 gn (kesto = 18 ms) Puolen siniaallon kiihtyvyys IEC 60068-2-27 50 gn (kesto = 11 ms) Puolen siniaallon kiihtyvyys IEC 60068-2-27 25 gn (kesto = 6 ms) 1000 iskua jokaisella akselilla IEC 60068-2-27

Pakkaustiedot

Unit Type Of Package 1	PCE
Number Of Units In Package 1	1

Package 1 Height	7,000 cm
Package 1 Width	7,000 cm
Package 1 Length	9,800 cm
Package 1 Weight	189,000 g
Unit Type Of Package 2	S03
Number Of Units In Package 2	40
Package 2 Height	30,000 cm
Package 2 Width	30,000 cm
Package 2 Length	40,000 cm
Package 2 Weight	7,978 kg

Takuu

Takuu	18 months
-------	-----------

Kestävä kehitys

Green Premium™ -merkki osoittaa Schneider Electricin sitoumuksen toimittaa tuotteita, jotka ovat luokkansa ympäristöystävällisimpiä. Green Premium takaa uusimpien säädösten noudattamisen, ympäristövaikutusten läpinäkyvyyden sekä kiertotaloutta edistävät ja vähähiiliset tuotteet.

Tuotteen kestävän kehityksen arviointi on **White Paper -julkaisu**, jossa selvennetään maailmanlaajuisia ympäristömerkintästandardeja ja ympäristöilmoitusten tulkintaa.

[Lue lisää Green Premiumista >](#)

[Opas kaupallisen tuotteen kestävän kehityksen arviointiin >](#)



Avoimuus RoHS/REACH

Hyvinvointi

Ei Elohopeaa

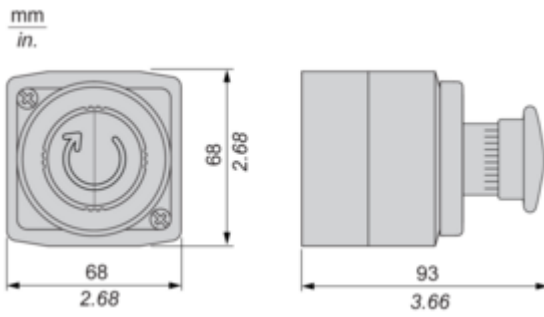
Rohs-Vapautuksen Tiedot [Kyllä](#)

Sertifiointit ja standardit

Reach-Asetus	REACH-ilmoitus
Eu:N Rohs-Direktiivi	Proaktiivinen vaatimustenmukaisuus (tuote ei kuulu EU:n RoHS-direktiivin piiriin)
Kiinan Rohs-Säädökset	Kiinan RoHS-ilmoitus
Ympäristöilmoitus	Tuotteen ympäristöprofiili
Weee	Tämä tuote on hävitettävä Euroopan unionin alueella määritettyjen jätteenkeräyssäädösten mukaisesti. Sitä ei koskaan saa heittää roskakoriin.
Kiertoprofiili	Elinkaaren lopun tiedot

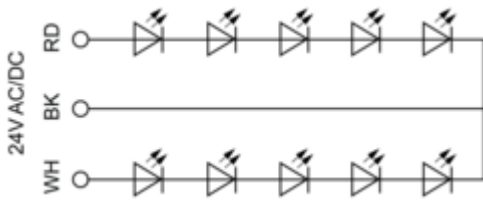
Dimensions Drawings

Dimensions



Connections and Schema

Wiring Diagram



RD : Red
BK : Black
WH : White