

# Tuotetiedot

Tekniset tiedot



Hätä-seis-painike, punainen,  
punainen LED, nelikulmainen,  
muovi, kiertovapautus,  
syöttöjännite 230VAC

Sähkönumero:  
2362950

ZB5AS84W2M

GTIN-koodi: 3606489744960

## Tuotetiedot

Tuoteryhmä	Harmony XB5
Tuote Tai Komponentti Tyyppi	Ohjainpää hätäseis painikkeelle valolla
Laitteen Lyhytnimi	ZB5
Kauluksen Materiaali	Muovi
Ohjainpään Tyyppi	Standardi
Asennusaukon Halkaisija	22 mm
Jakamaton Myyntimäärä	1
Ohjauskalusteen Muoto	Pyöreä
Ohjainpään Tyyppi	laukaisutoiminto ja mekaaninen lukitus
Kuittaus	Kiertämällä vapautuva
Ohjainpään Profiili	Punainen square 32 mm
Laitteen Esitys	Peruselementti

## Täydentävät tiedot

Cad Kokonaisleveys, Mm	60 mm
Cad Kokonaiskorkeus, Mm	60 mm
Cad Kokonaisyvvyys, Mm	40 mm
Tuotteen Paino	0,063 kg
Sähköinen Eristysluokka	Luokka II IEC 61140
Suojaus Sähköstaattisia Purkauksia Vastaan	4 kV Kosketuksessa (metallisiin osiin) IEC 61000-4-2 8 kV vapaassa tilassa (eristävät osat) IEC 61000-4-2
[Us] Nimellissyöttöjännite	230...240 V AC 50...60 Hz
Syöttöjännitteen Rajat	195...264 V AC
Mekaaninen Kestävyys	300000 Syklit
Sähköinen Rakennekoodi	C7 4 koskettimet käyttäen Yksittäinen lohkotAsennettu etulevyyn C8 4 koskettimet käyttäen Yksöis ja kaksois lohkotAsennettu etulevyyn C11 3 koskettimet käyttäen Yksittäinen lohkotAsennettu etulevyyn C15 1 koskettimet käyttäen Yksittäinen lohkotAsennettu etulevyyn SF1 3 koskettimet käyttäen Yksittäinen lohkotAsennettu etulevyyn SR1 3 koskettimet käyttäen Yksittäinen lohkotPohja-asennus C10 4 koskettimet käyttäen Yksöis ja kaksois lohkotAsennettu etulevyyn
Valonlähteen Väri	Punainen
Tuotteen Soveltuvuus	ZB5
[Us] Nimellissyöttöjännite	230 V

[Ui] Eristysjännite	250 V (saastuttamisaste 3)IEC 60947-1
Yhteensopivuus	ZB5

## Ympäristötiedot

Suojauskäsittely	TH
Ympäristön Lämpötila Varastoitaessa	-40...70 °C
Ympäristön Lämpötila Käytettäessä	-40...70 °C
Ip Suojausluokka	IP66 IEC 60529 IP67 IEC 60529 IP69 IEC 60529 IP69K ISO 20653 Type 13 UL 50E Type 12 UL 50E Type 4 UL 50E Type 4X UL 50E
Nema-Suojausluokka	NEMA 13 NEMA 4X
Suojaus Korkeapainepesulle	7000000 Pa 55 °C, etäisyys: 0,1 m
Ik Suojausluokka	IK05 conforming to IEC 50102
Standardit	IEC 60947-5-1 IEC 60947-5-4 UL 508 ISO 21702 ISO 22196:2011
Tuote Sertifiointi	UL listed CSA EAC
Tärinänkestoisuus	5 gn (f= 2...500 Hz)IEC 60068-2-6
Iskunkestävyys	30 gn (kesto = 18 ms) Puolen siniaallon kiihtyvyys IEC 60068-2-27 50 gn (kesto = 11 ms) Puolen siniaallon kiihtyvyys IEC 60068-2-27 25 gn (kesto = 6 ms) 1000 iskua jokaisella akselilla IEC 60068-2-27

## Pakkaustiedot

Unit Type Of Package 1	PCE
Number Of Units In Package 1	1
Package 1 Height	8,6 cm
Package 1 Width	7 cm
Package 1 Length	7 cm
Package 1 Weight	65 g
Unit Type Of Package 2	S03
Number Of Units In Package 2	60
Package 2 Height	30 cm
Package 2 Width	30 cm
Package 2 Length	40 cm
Package 2 Weight	5,452 kg

## Takuu

Takuu	18 months
-------	-----------

## Kestävä kehitys

**Green Premium™ -merkki** osoittaa Schneider Electricin sitoumuksen toimittaa tuotteita, jotka ovat luokkansa ympäristöystävällisimpiä. Green Premium takaa uusimpien säädösten noudattamisen, ympäristövaikutusten läpinäkyvyyden sekä kiertotaloutta edistävät ja vähähiiliset tuotteet.

**Tuotteen kestävän kehityksen arviointi** on **White Paper -julkaisu**, jossa selvennetään maailmanlaajuisia ympäristömerkintästandardeja ja ympäristöilmoitusten tulkintaa.

[Lue lisää Green Premiumista >](#)

[Opas kaupallisen tuotteen kestävän kehityksen arviointiin >](#)



Avoimuus RoHS/REACH

## Hyvinvointi

Ei Elohopeaa

Rohs-Vapautuksen Tiedot [Kyllä](#)

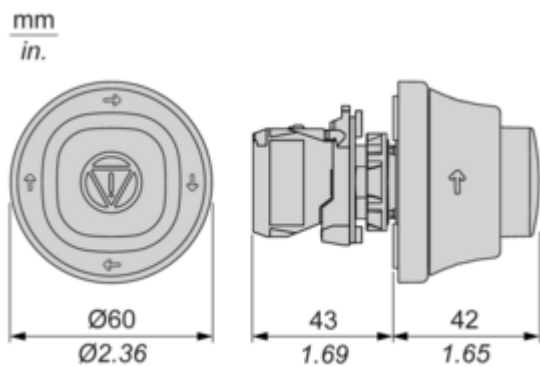
## Sertifioinnit ja standardit

Reach-Asetus	<a href="#">REACH-ilmoitus</a>
Eu:N Rohs-Direktiivi	Proaktiivinen vaatimustenmukaisuus (tuote ei kuulu EU:n RoHS-direktiivin piiriin)
Kiinan Rohs-Säädökset	<a href="#">Kiinan RoHS-ilmoitus</a>
Ympäristöilmoitus	<a href="#">Tuotteen ympäristöprofiili</a>
Weee	Tämä tuote on hävitettävä Euroopan unionin alueella määritettyjen jätteenkeräyssäädösten mukaisesti. Sitä ei koskaan saa heittää roskakoriin.
Kiertoprofiili	<a href="#">Elinkaaren lopun tiedot</a>

Dimensions Drawings

Dimensions

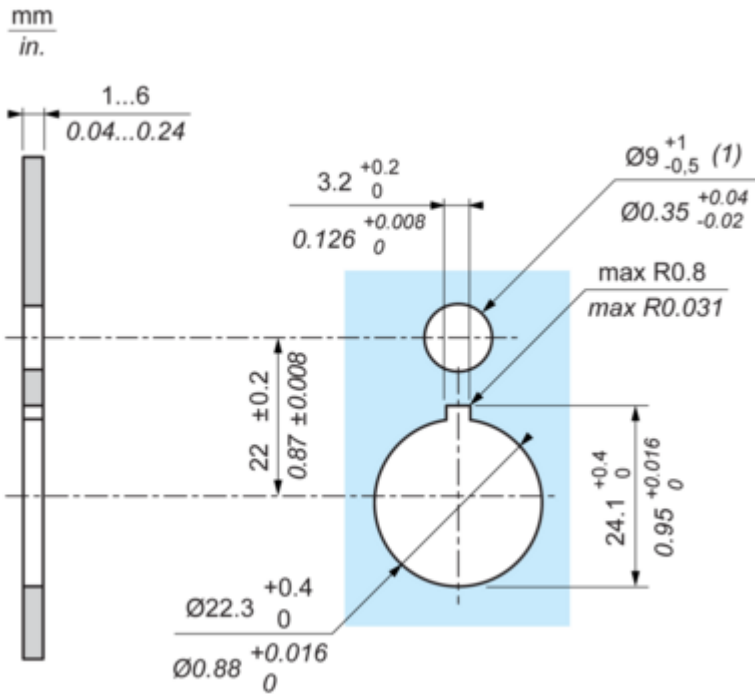
---



Mounting and Clearance

Mounting and Clearance

---

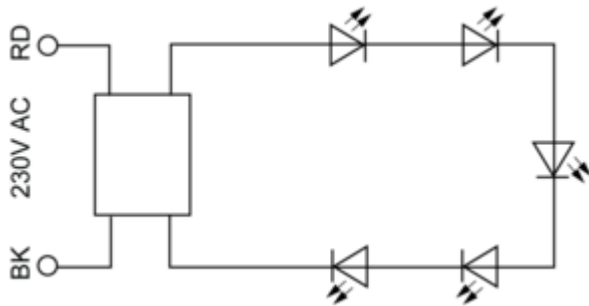


(1) : For IP X9 applications, the max recommendation dimension of hole is Ø9 mm/Ø0.35 in.

Connections and Schema

Wiring Diagram

---



RD : Red  
BK : Black