

Tuotetiedot

Tekniset tiedot



Valokaulus, Harmony XB4/5,
Ø60mm, Häätä-seis, keltainen,
punainen/valkoinen LED, teksti
EMERGENCY STOP, syöttö 24 V
AC/DC

Sähkönumero:
2362955

ZBY9W3B330

GTIN-koodi: 3606489745387

Tuotetiedot

Tuoteryhmä	Harmony
Tuote Tai Komponentti Tyyppi	Illuminated marked legend ring
Jakamaton Myyntimäärä	1
Ohjauskalusteen Muoto	Pyöreä
Merkinnän/Ohjainpään Tai Linssin Väri	2 väri vaihtoehtoa
Ohjainpään Lisätiedot	Valaistulla renkaalla
Valonlähde	Suojattu LED
Hehkulampun Kanta	Sisäinen LED
Valonlähteen Väri	White or red
[Us] Nimellissyöttöjännite	24 V AC/DC 50/60 Hz
Laitteen Esitys	Intermediate ring

Täydentävät tiedot

Lisätarvikkeet / Erillisosan Kohde	Hätä-seis sienipainike
Materiaali	Muovi
Merkintä	Musta EMERGENCY STOP päällä Keltainen tausta
Kilven Mitat	Ø 60 mm
Käyttäjän Kieli	Englanti
Korkeus	60 mm
Leveys	9,3 mm
Tuotteen Paino	0,016 kg
Sähköinen Eristysluokka	Luokka II IEC 61140
Suojaus Korkeapainepesulle	7000000 Pa 55 °C, etäisyys: 0,1 m
[Ui] Eristysjännite	24 V (saastuttamisaste 3) IEC 60947-1
Merkinantotapa	Vakaa
Syöttöjännitteen Rajat	19,2...30 V DC 21,6...26,4 V AC
Virrankulutus	18 mA
Käyttöikä	100000 Tunti(a) Nimellisyönnite ja 25 °C
Syöksyn Kesto	1 kV IEC 61000-4-5

Yhteensopivuus	XB4 XB5
----------------	------------

Ympäristötiedot

Suojauskäsittely	TH
Ympäristön Lämpötila Varastoitaessa	-40...70 °C
Ympäristön Lämpötila Käytettäessä	-40...55 °C
Ylijännite Kategoria	Luokka II
Ip Suojausluokka	IP66 IEC 60529 IP67 IEC 60529 IP69 IEC 60529 IP69K ISO 20653 Type 13 UL 50E Type 12 UL 50E Type 4 UL 50E Type 4X UL 50E
Ik Suojausluokka	IK05 conforming to IEC 62262
Standardit	CSA C22.2 Nro 14 IEC 60947-5-1 IEC 60947-5-4 UL 508 IEC 60947-1 JIS C8201-5-1 JIS C8201-1
Tuote Sertifiointi	UL listed CSA
Tärinänkestoisuus	5 gn (f= 10...500 Hz)IEC 60068-2-6 25 mm huipusta huippuun (f= 2...10 Hz)IEC 60068-2-6
Iskunkestävyys	30 gn (kesto = 18 ms) Puolen siniaallon kiihtyvyys IEC 60068-2-27 50 gn (kesto = 11 ms) Puolen siniaallon kiihtyvyys IEC 60068-2-27 25 gn (kesto = 6 ms) 1000 iskuja jokaisella akselilla IEC 60068-2-27
Nopeiden Transienttien Kesto	2 kV IEC 61000-4-4
Suojaus Elektromagneettisia Kenttiä Vastaan	10 V/m IEC 61000-4-3
Suojaus Sähköstaattisia Purkauksia Vastaan	4 kV Kosketuksessa (metallisiin osiin) IEC 61000-4-2 8 kV vapaassa tilassa (eristävät osat) IEC 61000-4-2
Sähkömagneettinen Emissio	Luokka B IEC 55011

Pakkaustiedot

Unit Type Of Package 1	PCE
Number Of Units In Package 1	1
Package 1 Height	0,7 cm
Package 1 Width	6 cm
Package 1 Length	6 cm
Package 1 Weight	21 g
Unit Type Of Package 2	S01
Number Of Units In Package 2	50
Package 2 Height	15 cm
Package 2 Width	15 cm
Package 2 Length	40 cm
Package 2 Weight	1,25 kg

Unit Type Of Package 3	P06
Number Of Units In Package 3	1600
Package 3 Height	75 cm
Package 3 Width	80 cm
Package 3 Length	60 cm
Package 3 Weight	48 kg

Takuu

Takuu	18 months
-------	-----------

Kestävä kehitys

Green Premium™ -merkki osoittaa Schneider Electricin sitoumuksen toimittaa tuotteita, jotka ovat luokkansa ympäristöystävällisimpiä. Green Premium takaa uusimpien säädösten noudattamisen, ympäristövaikutusten läpinäkyvyyden sekä kiertotaloutta edistävät ja vähähiiliset tuotteet.

Tuotteen kestävän kehityksen arviointi on **White Paper -julkaisu**, jossa selvennetään maailmanlaajuisia ympäristömerkitästandardeja ja ympäristöilmoitusten tulkintaa.

[Lue lisää Green Premiumista >](#)

[Opas kaupallisen tuotteen kestävän kehityksen arviointiin >](#)



Avoimuus RoHS/REACH

Hyvinvointi

Ei Elohopeaa

Rohs-Vapautuksen Tiedot [Kyllä](#)

Sertifiointit ja standardit

Reach-Asetus [REACH-ilmoitus](#)

Eu:N Rohs-Direktiivi [Proaktiivinen vaatimustenmukaisuus \(tuote ei kuulu EU:n RoHS-direktiivin piiriin\)](#)

Kiinan Rohs-Säädökset [Kiinan RoHS-ilmoitus](#)

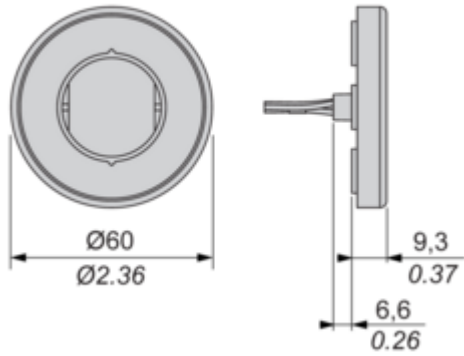
Ympäristöilmoitus [Tuotteen ympäristöprofiili](#)

Kiertoprofiili [Elinkaaren lopun tiedot](#)

Dimensions Drawings

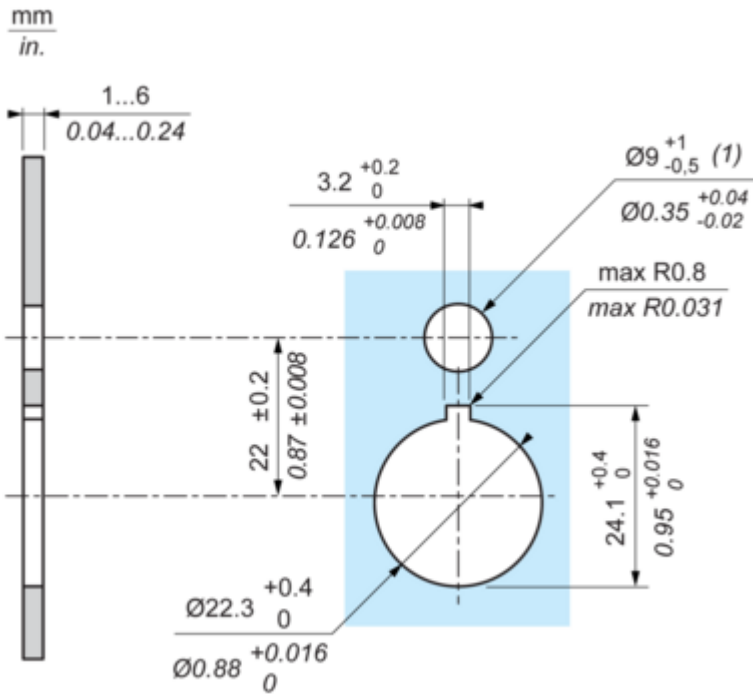
Dimensions

mm
in.



Mounting and Clearance

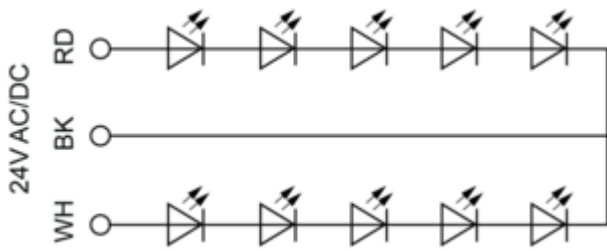
Mounting and Clearance



(1) : For IP X9 applications, the max recommendation dimension of hole is Ø9 mm/Ø0.35 in.

Connections and Schema

Wiring Diagram



RD : Red
BK : Black
WH : White