

# Tuotetiedot

Tekniset tiedot



## Kosketinlohko, Harmony XB5, muovi, 1xNC kosketin, ruuviliitin

Sähkönumero:

2320928

ZB5AZ102

GTIN-koodi: 3389110924411

## Tuotetiedot

|                               |  |
|-------------------------------|--|
| Tuoteryhmä                    | Harmony XB5  |
| Tuote Tai Komponentti Tyyppi  | Kokonainen runko/kosketin kokoonpano   |
| Laitteen Lyhytnimi            | ZB5  |
| Kiinnityskaulusmateriaali     | Muovi  |
| Jakamaton Myyntimäärä         | 1  |
| Ohjainpään Tyyppi             | Standardi  |
| Koskettimen Tyyppi Ja Rakenne | 1 NC   |
| Koskettimen Toiminta          | Hidas avautuva   |
| Kosketinlohkon Tyyppi         | Yksittäinen  |
| Kytkeä - Liittimet            | Ruuviliitynnät, $\leq 2 \times 1,5 \text{ mm}^2$ Johdinpäätteellä IEC 60947-1<br>Ruuviliitynnät, $\geq 1 \times 0,22 \text{ mm}^2$ Ilman kaapelipäätettä IEC 60947-1 |

## Täydentävät tiedot

|  |   |
|--|---|
| Cad Kokonaisleveys, Mm                   | 30 mm   |
| Cad Kokonaiskorkeus, Mm                  | 42 mm   |
| Cad Kokonaissyvyys, Mm                   | 32 mm   |
| Liittimien Määrittely Iso N°1            | (11-12)NC   |
| Tuotteen Paino                           | 0,021 kg  |
| Laitteen Rakenne                         | Runko<br>Kiinnityskaulus  |
| Koskettimen Käyttö                       | Vakiokoskettimet  |
| Pakkoavautuva                            | Mukana IEC 60947-5-1 liite K  |
| Liike Toiminnalle                        | 1,5 mm (NC sähköisen tilan vaihto)<br>4,3 mm (Kokonais pituus)  |
| Toimintavoima                            | 2 N NC sähköisen tilan vaihto   |
| Mekaaninen Kestävyys                     | 10000000 Sykiä  |
| Kiristysmomentti                         | 0,8...1,2 N.m IEC 60947-1   |
| Ruuvin Kannan Tyyppi                     | Risti soveltuva Philips no 1 ruuvinväänin<br>Risti soveltuva Pozidriv No 1 ruuvinväänin<br>Ura soveltuva Talttapää Ø 4 mm ruuvinväänin<br>Ura soveltuva Talttapää Ø 5,5 mm ruuvinväänin |
| Koskettimen Materiaali                   | Hopeaseos (Ag/Ni)   |
| Oikosulkusuojaus                         | 10 A Lasiputkisolake tyyppi gG IEC 60947-5-1  |
| [Ith] Vapaan Jäähdytyksen Terminen Virta | 10 A IEC 60947-5-1  |

|                                      |  |
|--------------------------------------|--|
| [Ui] Eristysjännite                  | 600 V (saastuttamisaste 3)IEC 60947-1  |
| [Uimp] Syöksyjännitekesto            | 6 kV IEC 60947-1   |
| [Ie] Nimelliskäyttövirta             | 3 A 240 V, AC-15, A600 IEC 60947-5-1<br>6 A 120 V, AC-15, A600 IEC 60947-5-1<br>0,1 A 600 V, DC-13, Q600 IEC 60947-5-1<br>0,27 A 250 V, DC-13, Q600 IEC 60947-5-1<br>0,55 A 125 V, DC-13, Q600 IEC 60947-5-1<br>1,2 A 600 V, AC-15, A600 IEC 60947-5-1   |
| Sähköinen Kestävyys                  | 1000000 Sykliä, AC-15, 2 A 230 V, käyttöjakso <3600 sykli/h, kuormituskerroin: 0,5 IEC 60947-5-1 liite C<br>1000000 Sykliä, AC-15, 3 A 120 V, käyttöjakso <3600 sykli/h, kuormituskerroin: 0,5 IEC 60947-5-1 liite C<br>1000000 Sykliä, AC-15, 4 A 24 V, käyttöjakso <3600 sykli/h, kuormituskerroin: 0,5 IEC 60947-5-1 liite C<br>1000000 Sykliä, DC-13, 0,2 A 110 V, käyttöjakso <3600 sykli/h, kuormituskerroin: 0,5 IEC 60947-5-1 liite C<br>1000000 Sykliä, DC-13, 0,5 A 24 V, käyttöjakso <3600 sykli/h, kuormituskerroin: 0,5 IEC 60947-5-1 liite C |
| Sähköinen Luotettavuus Iec 60947-5-4 | $\Lambda < 10\exp(-6)$ 5 V, 1 mA Puhtaassa ympäristössä IEC 60947-5-4<br>$\Lambda < 10\exp(-8)$ 17 V, 5 mA Puhtaassa ympäristössä IEC 60947-5-4  |
| Laitteen Esitys                      | Perus osarakenteet   |

## Ympäristötiedot

|                                     |  |
|-------------------------------------|--|
| Suojauskäsittely                    | TH   |
| Ympäristön Lämpötila Varastoitaessa | -40...70 °C  |
| Ympäristön Lämpötila Käytettäessä   | -40...70 °C  |
| Ip Suojausluokka                    | IP20 IEC 60529   |
| Standardit                          | UL 508<br>IEC 60947-5-1<br>JIS C8201-5-1<br>IEC 60947-1<br>CSA C22.2 Nro 14<br>IEC 60947-5-4<br>JIS C8201-1                            |
| Tuote Sertifiointi                  | CSA<br>UL<br>GL<br>LROS (Lloyds register of shipping)<br>BV<br>DNV   |
| Tärinänkestoisuus                   | 5 gn (f= 2...500 Hz)IEC 60068-2-6  |
| Iskunkestävyys                      | 30 gn (kesto = 18 ms) Puolen siniaallon kiihtyvyys IEC 60068-2-27<br>50 gn (kesto = 11 ms) Puolen siniaallon kiihtyvyys IEC 60068-2-27 |

## Pakkaustiedot

|                              |           |
|------------------------------|-----------|
| Unit Type Of Package 1       | PCE       |
| Number Of Units In Package 1 | 1         |
| Package 1 Height             | 4,500 cm  |
| Package 1 Width              | 3,400 cm  |
| Package 1 Length             | 5,400 cm  |
| Package 1 Weight             | 20,000 g  |
| Unit Type Of Package 2       | S03       |
| Number Of Units In Package 2 | 300       |
| Package 2 Height             | 30,000 cm |

|                              |           |
|------------------------------|-----------|
| Package 2 Width              | 30,000 cm |
| Package 2 Length             | 40,000 cm |
| Package 2 Weight             | 6,512 kg  |
| Unit Type Of Package 3       | P06       |
| Number Of Units In Package 3 | 2400      |
| Package 3 Height             | 75,000 cm |
| Package 3 Width              | 60,000 cm |
| Package 3 Length             | 80,000 cm |
| Package 3 Weight             | 64,604 kg |

## Takuu

|       |           |
|-------|-----------|
| Takuu | 18 months |
|-------|-----------|

## Kestävä kehitys

**Green Premium™ -merkki** osoittaa Schneider Electricin sitoumuksen toimittaa tuotteita, jotka ovat luokkansa ympäristöystävällisimpiä. Green Premium takaa uusimpien säädösten noudattamisen, ympäristövaikutusten läpinäkyvyyden sekä kiertotaloutta edistävät ja vähähiiliset tuotteet.

**Tuotteen kestävän kehityksen arviointi** on **White Paper -julkaisu**, jossa selvennetään maailmanlaajuisia ympäristömerkitästandardeja ja ympäristöilmoitusten tulkintaa.

[Lue lisää Green Premiumista >](#)

[Opas kaupallisen tuotteen kestävän kehityksen arviointiin >](#)



Avoimuus RoHS/REACH

## Hyvinvointi

✓ Reach-Asetuksen Mukaisesti Ei Svhc-Aineita

✓ Ei Myrkyllisiä Raskasmetalleja

✓ Ei Elohopeaa

✓ Rohs-Vapautuksen Tiedot [Kyllä](#)

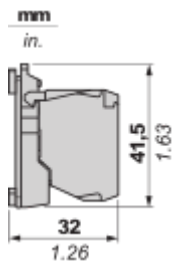
## Sertifiointit ja standardit

|                       |   |
|-----------------------|---|
| Reach-Asetus          | <a href="#">REACH-ilmoitus</a>  |
| Eu:N Rohs-Direktiivi  | Proaktiivinen vaatimustenmukaisuus (tuote ei kuulu EU:n RoHS-direktiivin piiriin)<br><a href="#">EU:n RoHS-ilmoitus</a>                       |
| Kiinan Rohs-Säädökset | <a href="#">Kiinan RoHS-ilmoitus</a>  |
| Ympäristöilmoitus     | <a href="#">Tuotteen ympäristöprofiili</a>  |
| Weee                  | Tämä tuote on hävitettävä Euroopan unionin alueella määritettyjen jätteenkeräyssäädösten mukaisesti. Sitä ei koskaan saa heittää roskakoriin. |
| Kiertoprofiili        | <a href="#">Elinkaaren lopun tiedot</a>   |

## Dimensions Drawings

### Dimensions

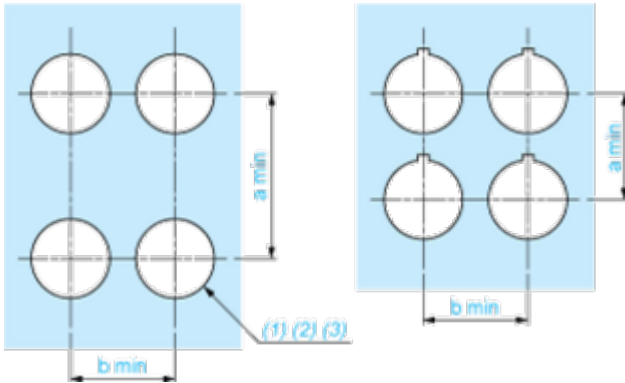
---



Mounting and Clearance

**Panel Cut-out for Pushbuttons, Switches and Pilot Lights (Finished Holes, Ready for Installation)**

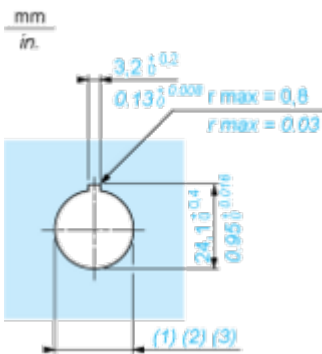
**Connection by Screw Clamp Terminals or Plug-in Connectors or on Printed Circuit Board**



- (1) Diameter on finished panel or support
- (2) For selector switches and Emergency stop buttons, use of an anti-rotation plate type ZB5AZ902 is recommended.
- (3) Ø22.5 mm recommended ( $\text{Ø}22.3_0^{+0.4}$ ) / Ø0.89 in. recommended ( $\text{Ø}0.88_0^{+0.016}$ )

| Connections                                   | a in mm | a in in. | b in mm | b in in. |
|---|---------|----------|---------|----------|
| By screw clamp terminals or plug-in connector | 40      | 1.57     | 30      | 1.18     |
| By Faston connectors                          | 45      | 1.77     | 32      | 1.26     |
| On printed circuit board                      | 30      | 1.18     | 30      | 1.18     |

**Detail of Lug Recess**



- (1) Diameter on finished panel or support
- (2) For selector switches and Emergency stop buttons, use of an anti-rotation plate type ZB5AZ902 is recommended.
- (3) Ø22.5 mm recommended ( $\text{Ø}22.3_0^{+0.4}$ ) / Ø0.89 in. recommended ( $\text{Ø}0.88_0^{+0.016}$ )