

Tuotetiedot

Tekniset tiedot



Oviasennus-sarja graafiselle paneelille - IP54

Sähkönumero:
3885109

VW3A1102

GTIN-koodi: 3389118069312

Tuotetiedot

Tuoteryhmä	Altivar
Lisävarusteen / Erillisosan Luokka	Asennus- ja kiinnityslisävaruste
Lisävarusteen / Erillisosan Tyyppi	Kiinnityssarja
Lisätarvikkeet / Erillisosan Kohde	Taajuusmuuttaja
Sarjan Soveltuvuus	Altivar 71 Altivar 71Q Altivar 32 Altivar 61 Altivar 212 Altivar 61Q Altivar Machine ATV320
Ip Suojausluokka	IP54

Täydentävät tiedot

Paketin Sisältö	Ruuvit ja pultit asennusta varten Kiinnitystarvike
Tuotteen Paino	0,15 kg

Pakkaustiedot

Unit Type Of Package 1	PCE
Number Of Units In Package 1	1
Package 1 Height	7,500 cm
Package 1 Width	16,500 cm
Package 1 Length	23,000 cm
Package 1 Weight	222,000 g
Unit Type Of Package 2	S03
Number Of Units In Package 2	7
Package 2 Height	30,000 cm
Package 2 Width	30,000 cm
Package 2 Length	40,000 cm
Package 2 Weight	2,037 kg
Unit Type Of Package 3	P06
Number Of Units In Package 3	56
Package 3 Height	75,000 cm
Package 3 Width	60,000 cm

Package 3 Length	80,000 cm
------------------	-----------

Package 3 Weight	26,636 kg
------------------	-----------

Takuu

Takuu	18 months
-------	-----------

Kestävä kehitys

Green Premium™ -merkki osoittaa Schneider Electricin sitoumuksen toimittaa tuotteita, jotka ovat luokkansa ympäristöystävällisimpiä. Green Premium takaa uusimpien säädösten noudattamisen, ympäristövaikutusten läpinäkyvyyden sekä kiertotaloutta edistävät ja vähähiiliset tuotteet.

Tuotteen kestävä kehityksen arviointi on **White Paper -julkaisu**, jossa selvennetään maailmanlaajuisia ympäristömerkintästandardeja ja ympäristöilmoitusten tulkintaa.

[Lue lisää Green Premiumista >](#)

[Opas kaupallisen tuotteen kestävä kehityksen arviointiin >](#)

Hyvinvointi

✓ Reach-Asetuksen Mukaisesti Ei Svhc-Aineita

✓ Ei Myrkyllisiä Raskasmetalleja

✓ Ei Elohopeaa

✓ Rohs-Vapautuksen Tiedot [Kyllä](#)

Reach-Asetus [REACH-ilmoitus](#)

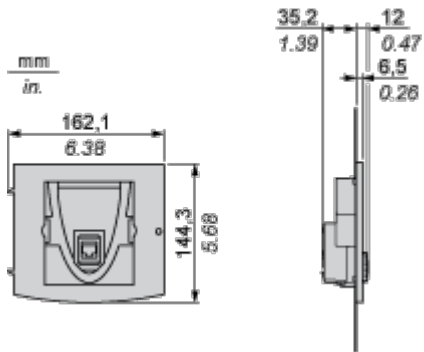
Eu:N Rohs-Direktiivi Proaktiivinen vaatimustenmukaisuus (tuote ei kuulu EU:n RoHS-direktiivin piiriin)
[EU:n RoHS-ilmoitus](#)

Kiinan Rohs-Säädökset [Kiinan RoHS-ilmoitus](#)

Dimensions Drawings

Door Mounting Kit for Remote Graphic Display Terminal

Dimensions and Mounting



Cuts-outs and drill holes

