

Tuotetiedot

Tekniset tiedot



ATV320 Taajuusmuuttaja 4kW 380-500V 3-vaihe,kirja

Sähkönumero:
3888973

ATV320U40N4B

GTIN-koodi: 3606480931284

Tuotetiedot

Tuoteryhmä	Altivar Machine ATV320
Tuote Tai Komponentti Tyyppi	Taajuusmuuttaja
Tuotekohtainen Sovellus	Monipuoliset koneet
Vaihtoehtoinen	Standardiversio
Taajuusmuuttajan Formaatti	Kirja
Asennustapa	Kaappiasennus
Kommunikointiprotokolla	Modbus sarja CANopen
Lisäkortti	Yhteysmoduuli, CANopen Yhteysmoduuli, EtherCAT Yhteysmoduuli, Profibus DP V1 Yhteysmoduuli, Profinet Yhteysmoduuli, Ethernet Powerlink Yhteysmoduuli, Ethernet/IP Yhteysmoduuli, DeviceNet
[Us] Nimellissyöttöjännite	380...500 V - 15...10 %
Nimellinen Lähtövirta	9,5 A
Moottorin Teho Kw	4,0 kW Raskaisiin tehtäviin
Emc-Suodatin	Luokka C2 EMC filteri integroitu
Ip Suojaluokka	IP20

Täydentävät tiedot

Binääritulon Lukumäärä	7
Binääritulon Tyyppi	STO Turva väännön poiskytkentä, 24 V DC, impedanssi: 1,5 kOhm DI1...DI6 Loogiset tulot, 24 V DC (30 V) DI5 Ohjelmoitava pulssitulona: 0...30 kHz, 24 V DC (30 V)
Binääritulologiikka	Positiivinen logiikka (ilmestävä) Negatiivinen logiikka (katoava)
Binäärilähdön Lukumäärä	3
Binäärilähdön Tyyppi	Avoin kollektori DQ+ 0...1 kHz 30 V DC 100 mA Avoin kollektori DQ- 0...1 kHz 30 V DC 100 mA
Analogiatulojen Lukumäärä	3
Analogiatulon Tyyppi	A11 Jännite: 0...10 V DC, impedanssi: 30 kOhm, resoluutio 10 bittiä A12 Kaksisuuntainen erojännite: +/- 10 V DC, impedanssi: 30 kOhm, resoluutio 10 bittiä A13 Virta: 0...20 mA (tai 4-20 mA, x-20 mA, 20-x mA tai muilla konfiguroitavilla vaihtoehtoilla), impedanssi: 250 Ohm, resoluutio 10 bittiä
Analogialähtöjen Lukumäärä	1

Analogilähdön Tyyppi	Ohjelmistolla konfiguroitava virta AQ1: 0...20 mA impedanssi 800 Ohm, resoluutio 10 bittiä Ohjelmistolla konfiguroitava jännite AQ1: 0...10 V DC impedanssi 470 Ohm, resoluutio 10 bittiä
Releen Ulostulotyyppi	Konfiguroitava relelogiikka R1A 1 NO sähkökestävyys 100000 Syklit Konfiguroitava relelogiikka R1B 1 NC sähkökestävyys 100000 Syklit Konfiguroitava relelogiikka R1C Konfiguroitava relelogiikka R2A 1 NO sähkökestävyys 100000 Syklit Konfiguroitava relelogiikka R2C
Maksimi Kytkevirta	Relelähtö R1A, R1B, R1C päällä Resistiivinen kuorma, $\cos \phi = 1$: 3 A 250 V AC Relelähtö R1A, R1B, R1C päällä Resistiivinen kuorma, $\cos \phi = 1$: 3 A 30 V DC Relelähtö R1A, R1B, R1C, R2A, R2C päällä Induktiivinen kuorma, $\cos \phi = 0,4$ ja L/ R = 7 ms: 2 A 250 V AC Relelähtö R1A, R1B, R1C, R2A, R2C päällä Induktiivinen kuorma, $\cos \phi = 0,4$ ja L/ R = 7 ms: 2 A 30 V DC Relelähtö R2A, R2C päällä Resistiivinen kuorma, $\cos \phi = 1$: 5 A 250 V AC Relelähtö R2A, R2C päällä Resistiivinen kuorma, $\cos \phi = 1$: 5 A 30 V DC
Minimi Kytkevirta	Relelähtö R1A, R1B, R1C, R2A, R2C: 5 mA 24 V DC
Pääsymenetelmä	Orja CANopen
4 Quadrant Operation Possible	Totta
Oikosulkumoottorin Ohjausprofiili	Jännitteen/taajuuden suhde, 5 pistettä Vuovektoriohjaus ilman anturia - tavallinen Jännitteen/taajuuden suhde – energian säästö, neliöllinen U/f Vuovektoriohjaus ilman anturia - energiansäästö Jännitteen/taajuuden suhde, 2 pistettä
Tasatahtimoottorin Ohjausprofiili	Vektorisäätö ilman takaisinkytkentää
Hetkellinen Piikkimomentti	170...200 % Moottorin ominaisvääntömomentista
Suurin Lähtötaajuus	0,599 kHz
Kiihdytys- Ja Hidastusrampit	Lineaarinen U S CUS Rampin kytkeä Acceleration/deceleration ramp adaptation Acceleration/deceleration automatic stop with DC injection
Moottorin Jättämän Kompensointi	Automaattinen kuormasta riippumatta Säädettävä 0...300% Ei saatavissa U/f skalaariohjauksella (2 tai 5 piste)
Kytkevääntätaajuus	2...16 kHz Säädettävä 4...16 kHz Mukana
Nimelliskytkentätaajuus	4 kHz
Jarrutus Pysähdyksiin	DC injektioilla
Brake Chopper Integrated	Totta
Syöttövirta	13,7 A 380 V (Raskaisiin tehtäviin) 10,5 A 500 V (Raskaisiin tehtäviin)
Maximum Input Current	13,7 A
Maximum Output Voltage	500 V
Näennäisteho	9,1 kVA 500 V (Raskaisiin tehtäviin)
Verkon Taajuus	50...60 Hz
Relative Symmetric Network Frequency Tolerance	5 %
Mahdollinen Syötön Isc	5 kA
Base Load Current At High Overload	9,5 A
Tehohäviö W	Tuuletin: 111 W 380 V, vaihtotaajuus 4 kHz
With Safety Function Safely Limited Speed (SIs)	Totta

With Safety Function Safe Brake Management (Sbc/Sbt)	False
With Safety Function Safe Operating Stop (Sos)	False
With Safety Function Safe Position (Sp)	False
With Safety Function Safe Programmable Logic	False
With Safety Function Safe Speed Monitor (Ssm)	False
With Safety Function Safe Stop 1 (Ss1)	Totta
With Sft Fct Safe Stop 2 (Ss2)	False
With Safety Function Safe Torque Off (Sto)	Totta
With Safety Function Safely Limited Position (Slp)	False
With Safety Function Safe Direction (Sdi)	False
Suojaustyyppi	Syöttövaihekatkoja: Taajuusmuuttajan Ylivirta lähtövaiheiden ja maan välillä: Taajuusmuuttajan Ylikuumenemis suoja: Taajuusmuuttajan Oikosulku moottorin vaiheiden välillä: Taajuusmuuttajan Yliämpösuojaus: Taajuusmuuttajan
Leveys	60 mm
Korkeus	325,0 mm
Syvyys	245,0 mm
Tuotteen Paino	3,0 kg

Ympäristötiedot

Toiminta-Asento	Pystysuora +/- 10 astetta
Tuote Sertifiointi	CE ATEX NOM GOST EAC RCM KC
Merkintä	CE ATEX UL CSA EAC RCM
Standardit	IEC 61800-5-1
Sähkömagneettinen Yhteensopivuus	Elektrostaattisen purkauksen sietotesti Taso 3 IEC 61000-4-2 Säteilevän radiotaajuuden sähkömagneettisen kentän häiriönsietotesti Taso 3 IEC 61000-4-3 Sähköiset transientti/purske sietotestit Taso 4 IEC 61000-4-4 1.2/50 µs - 8/20 µs ylijännitesuojan testi Taso 3 IEC 61000-4-5 Suoritettu radiotaajuuksien sietotesti Taso 3 IEC 61000-4-6 Jännitteenalenemien ja katkojen sietotesti IEC 61000-4-11
Environmental Class (During Operation)	Class 3C3 according to IEC 60721-3-3 Class 3S2 according to IEC 60721-3-3
Maximum Acceleration Under Shock Impact (During Operation)	150 m/s ² at 11 ms
Maximum Acceleration Under Vibrational Stress (During Operation)	10 m/s ² at 13...200 Hz
Maximum Deflection Under Vibratory Load (During Operation)	1.5 mm at 2...13 Hz
Permitted Relative Humidity (During Operation)	Class 3K5 according to EN 60721-3

Jäähdyttävän Ilman Tilavuus	11,3 m3/h
Ylijännitekategoria	III
Säätösilmukka	Muokattava PID-säädin
Nopeustarkkuus	+/- 10 % ominaisjättämästä 0,2 Tn - Tn
Epäpuhtausaste	2
Ambient Air Transport Temperature	-25...70 °C
Ympäristön Lämpötila Käytettäessä	-10...50 °C Ilman 50...60 °C Mukana
Ympäristön Lämpötila Varastoitaessa	-25...70 °C

Pakkaustiedot

Unit Type Of Package 1	PCE
Number Of Units In Package 1	1
Package 1 Height	9,600 cm
Package 1 Width	27,500 cm
Package 1 Length	32,500 cm
Package 1 Weight	2,850 kg
Unit Type Of Package 2	S06
Number Of Units In Package 2	20
Package 2 Height	75,000 cm
Package 2 Width	60,000 cm
Package 2 Length	80,000 cm
Package 2 Weight	71,260 kg

Kestävä kehitys

Green Premium™ -merkki osoittaa Schneider Electricin sitoumuksen toimittaa tuotteita, jotka ovat luokkansa ympäristöystävällisimpiä. Green Premium takaa uusimpien säädösten noudattamisen, ympäristövaikutusten läpinäkyvyyden sekä kiertotaloutta edistävät ja vähähiiliset tuotteet.

Tuotteen kestävän kehityksen arviointi on **White Paper -julkaisu**, jossa selvennetään maailmanlaajuisia ympäristömerkintästandardeja ja ympäristöilmoitusten tulkintaa.

[Lue lisää Green Premiumista >](#)

[Opas kaupallisen tuotteen kestävän kehityksen arviointiin >](#)



Avoimuus RoHS/REACH

Resurssitehokkuus

Päivitettäviä Komponentteja Saatavilla

Hyvinvointi

Ei Elohopeaa

Rohs-Vapautuksen Tiedot [Kyllä](#)

Sertifiointit ja standardit

Reach-Asetus [REACH-ilmoitus](#)

Eu:N Rohs-Direktiivi [Proaktiivinen vaatimustenmukaisuus \(tuote ei kuulu EU:n RoHS-direktiivin piiriin\)](#)

Kiinan Rohs-Säädökset [Kiinan RoHS-ilmoitus](#)

Ympäristöilmoitus [Tuotteen ympäristöprofiili](#)

Weee [Tämä tuote on hävitettävä Euroopan unionin alueella määritettyjen jätteenkeräyssäädösten mukaisesti. Sitä ei koskaan saa heittää roskakoriin.](#)

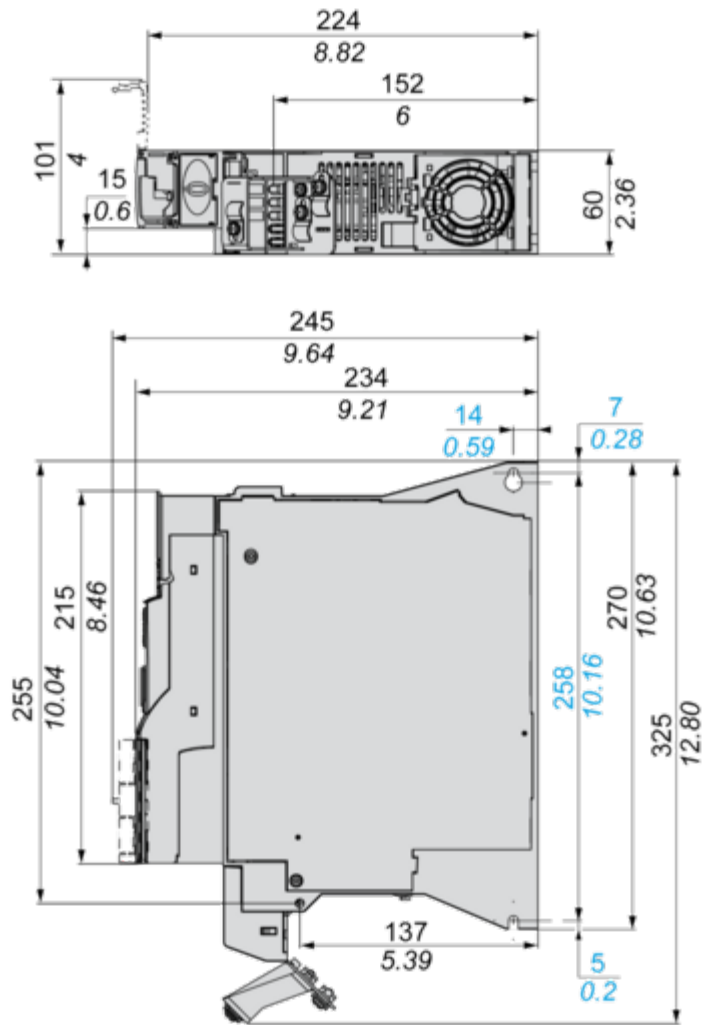
Kiertoprofiili [Elinkaaren lopun tiedot](#)

Dimensions Drawings

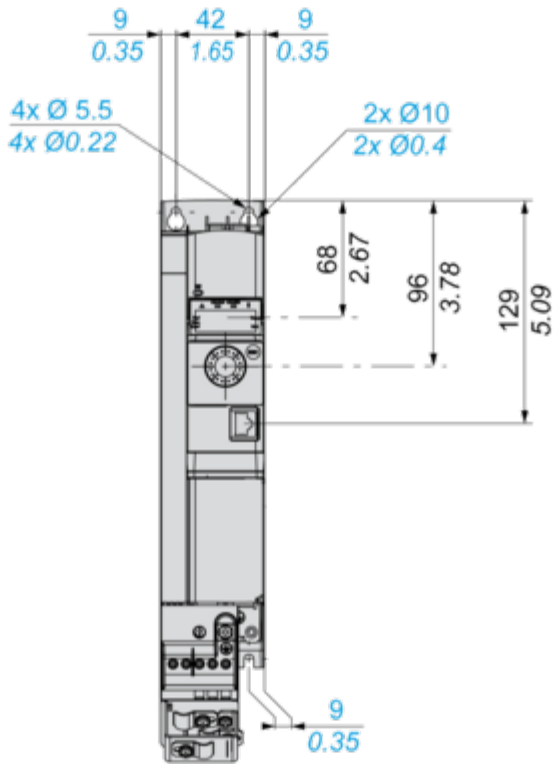
Dimensions

Bottom, Right and Front View

mm
in.

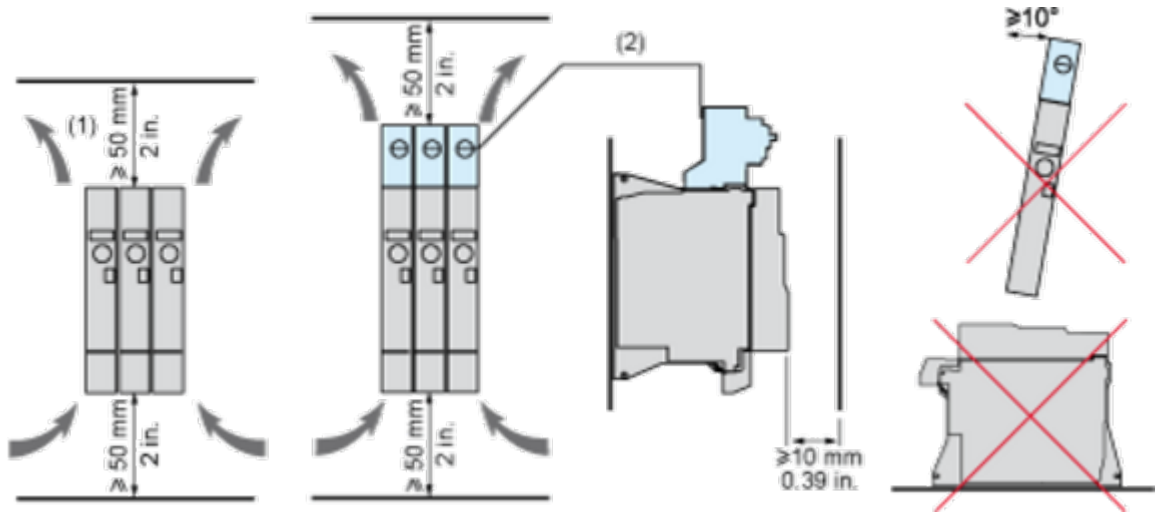


mm
in.



Mounting and Clearance

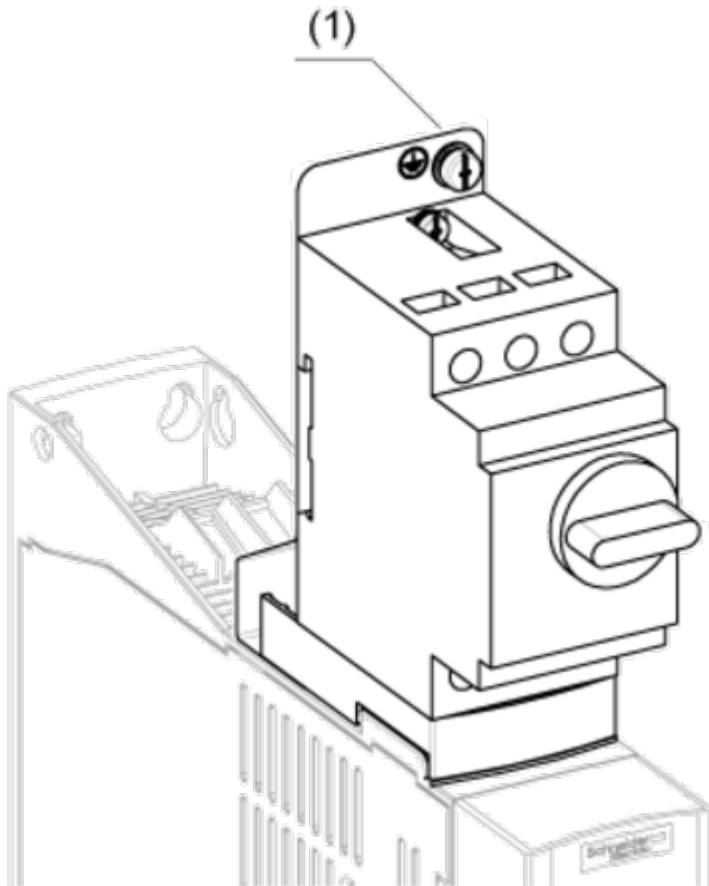
Mounting and Clearance



- (1) Minimum value corresponding to thermal constraints.
- (2) Optional GV2 circuit-breaker

Option: Protection Device, GV2 circuit-breaker

NOTE: The product overall height dimension, including GV2 adapter and EMC plate mounted, becomes 424 mm (16.7 in.) instead of 325 mm (12.80 in.)



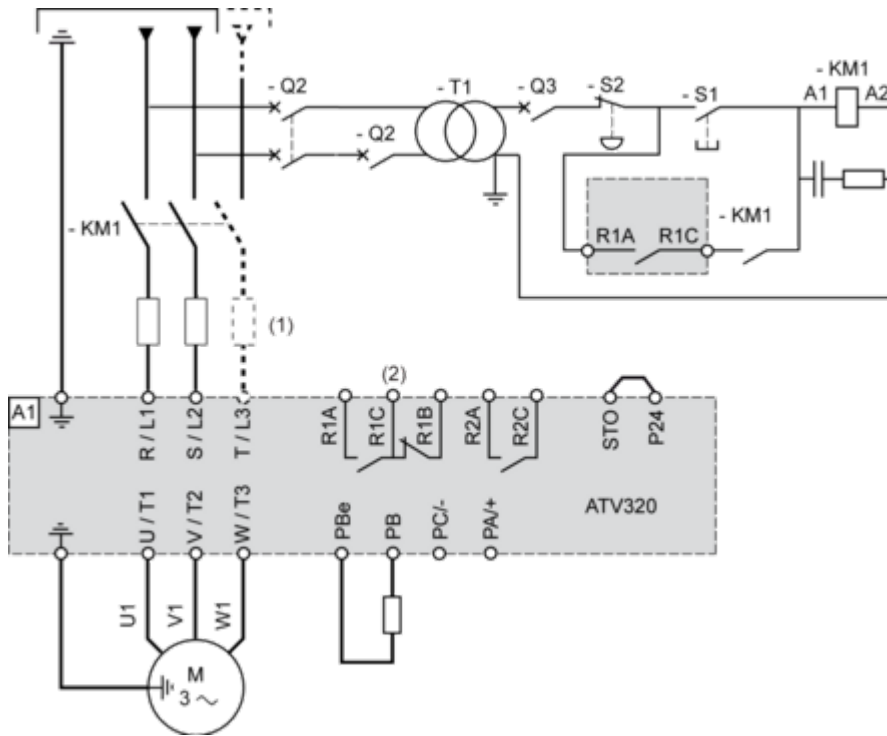
(1) Ground screw (HS type 2 - 5x12)

Connections and Schema

Connection Diagrams

Diagram with Line Contactor

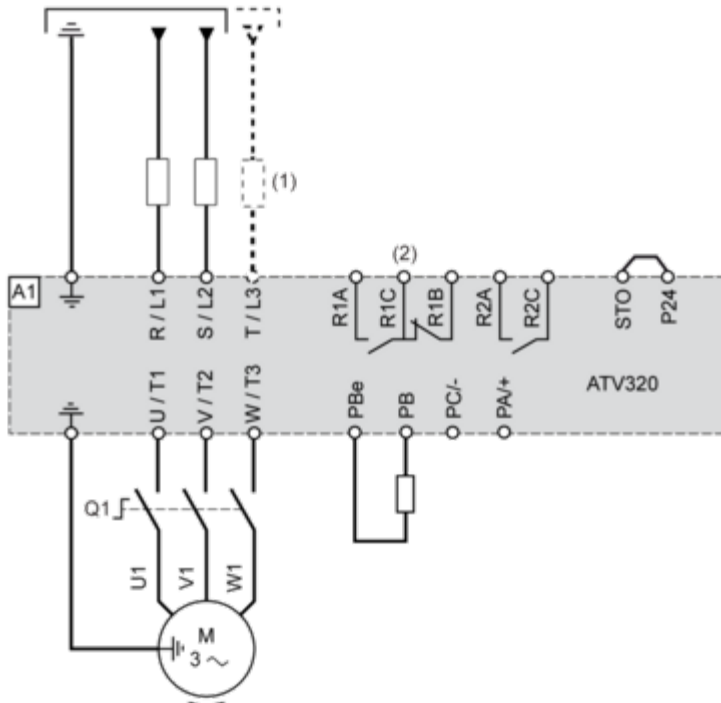
Connection diagrams conforming to standards ISO13849 category 1 and IEC/EN 61508 capacity SIL1, stopping category 0 in accordance with standard IEC/EN 60204-1.



- (1) Line choke (if used)
- (2) Fault relay contacts, for remote signaling of drive status

Diagram with Switch Disconnect

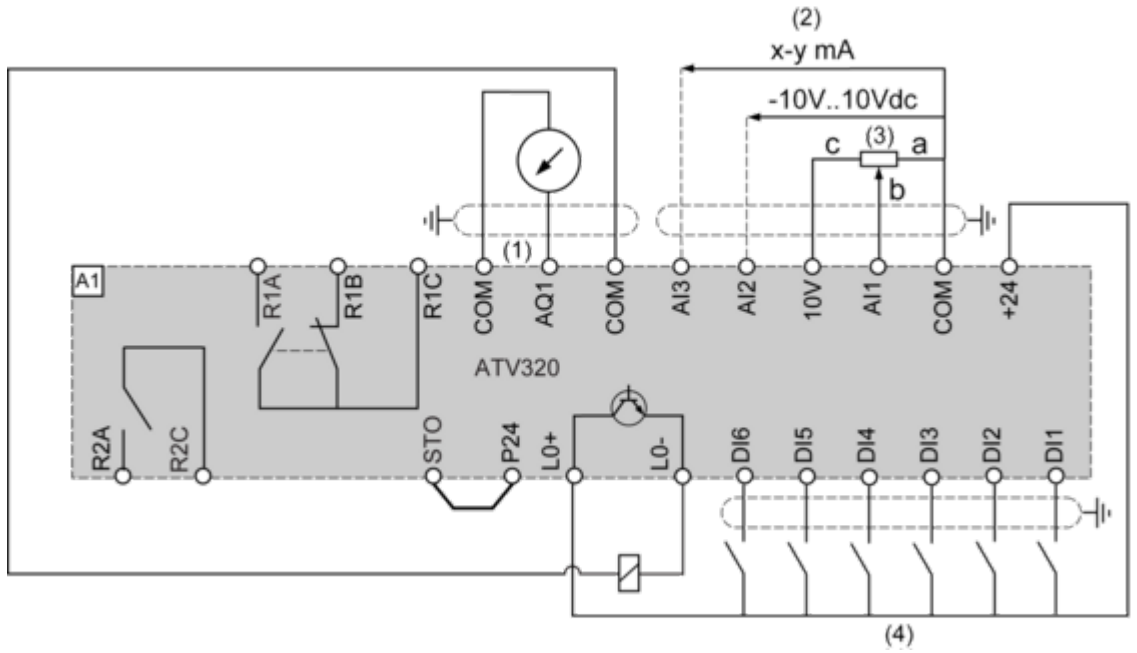
Connection diagrams conforming to standards EN 954-1 category 1 and IEC/EN 61508 capacity SIL1, stopping category 0 in accordance with standard IEC/EN 60204-1.



(1) Line choke (if used)

(2) Fault relay contacts, for remote signaling of drive status

Control Connection Diagram in Source Mode

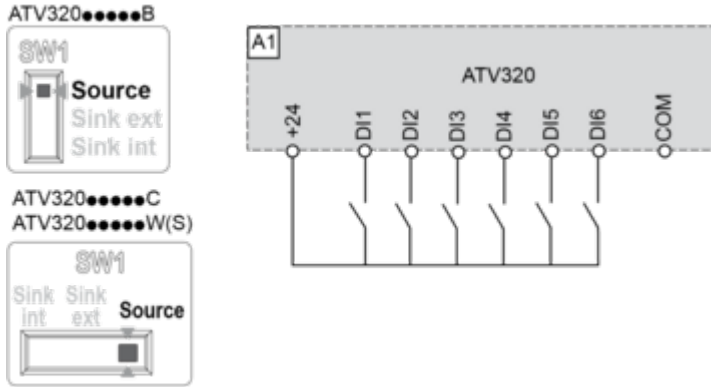


- (1) Analog output
- (2) Analog inputs
- (3) Reference potentiometer (10 kOhm maxi)
- (4) Digital inputs

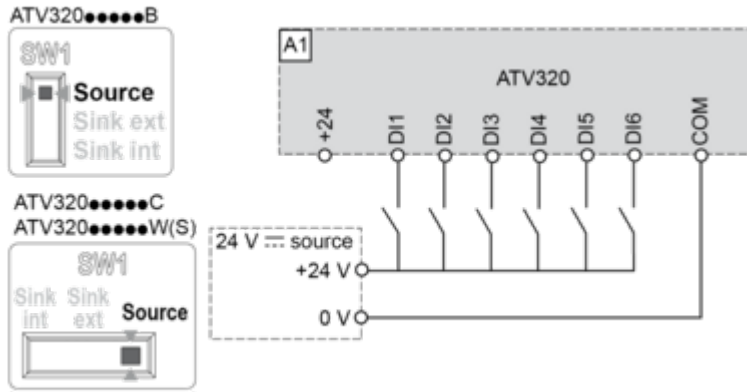
Digital Inputs Wiring

The logic input switch (SW1) is used to adapt the operation of the logic inputs to the technology of the programmable controller outputs.

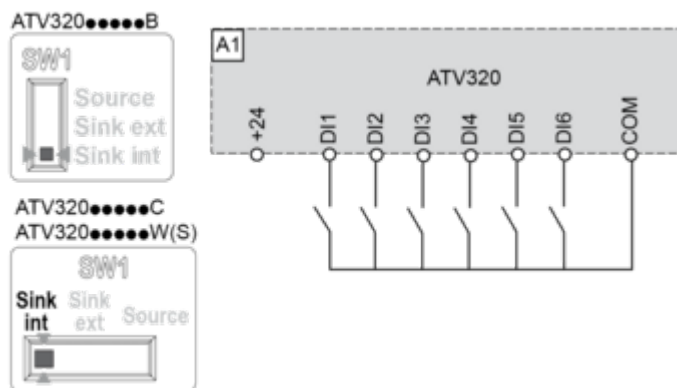
Switch SW1 set to "Source" position and use of the output power supply for the DIs.



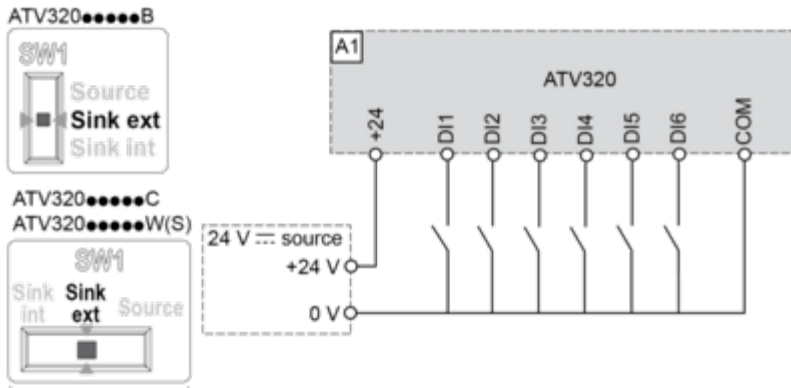
Switch SW1 set to "Source" position and use of an external power supply for the DIs.



Switch SW1 set to "Sink Int" position and use of the output power supply for the DIs.



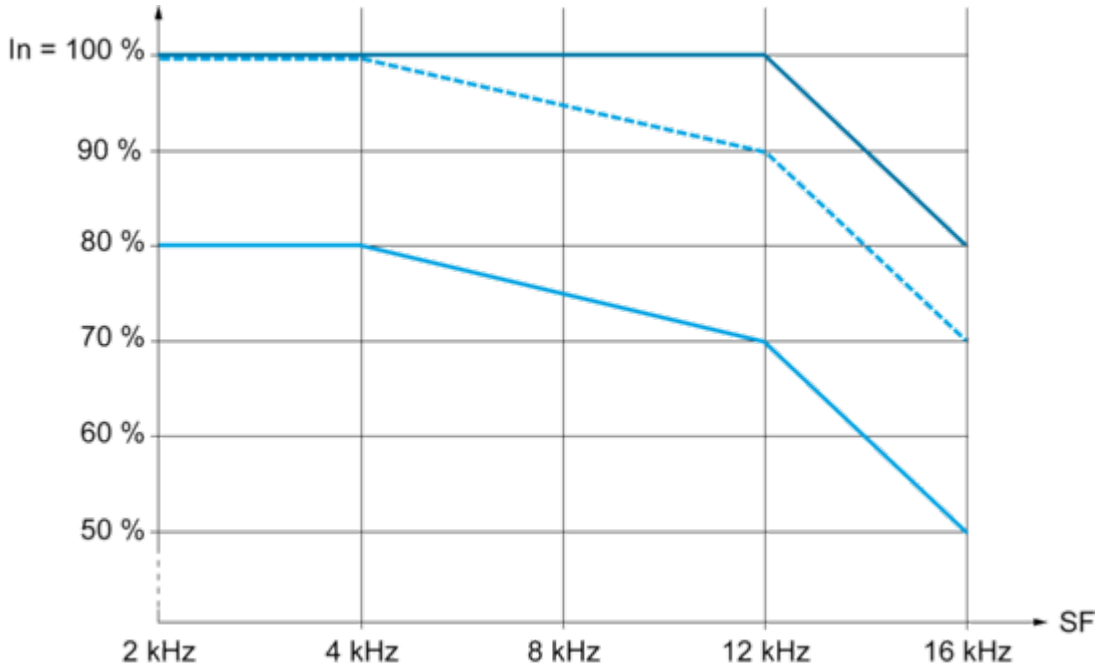
Switch SW1 set to "Sink Ext" position and use of an external power supply for the DIs.



Performance Curves

Derating Curves

Derating curve for the nominal drive current (I_n) as a function of temperature and switching frequency (SF).



- 40 °C (104 °F) - Mounting type A, B and C
 - - - 50 °C (122 °F) - Mounting type A, B and C
 - 60 °C (140 °F) - Mounting type B and C
- I_n** : Nominal Drive Current
SF : Switching Frequency