

Tuotetiedot

Tekniset tiedot



Aikarele, Harmony Time, Y/D-käynnistin, 0,05 s...300 s, syöttö, 24 V DC / 24...240 V AC, 1 vaihtokosketin

Sähkönumero:
2721056

RE22R1QCMU

GTIN-koodi: 3606480792564

Tuotetiedot

Tuoteryhmä	Harmony Timer Relays
Tuote Tai Komponentti Tyyppi	Single function relay
Lähdön Tyyppi	Rele
Laitteen Lyhytnimi	RE22
Nimellinen Lähtövirta	8 A

Täydentävät tiedot

Liittimien Tyyppi Ja Koostumus	1 C/O Ajustettu liitin, Kadmiumvapaa
Aikaviiveen Tyyppi	Star-delta
Aikaviiveen Alue	10...100 s 3...30 s 0.1...1 s 0.3...3 s 0.05...0.5 s 1...10 s 30...300 s
Ohjauksen Tyyppi	Kiertonuppi Diagnostiikkapainike
[Us] Nimellissyöttöjännite	24 V DC 24...240 V AC 50/60 Hz
Release Input Voltage	<= 2,4 V
Jännitealue	0,85...1,1 Us
Syöttötaajuus	50...60 Hz +/- 5 %
Kytkeä - Liittimet	Ruuviliitin, 1 x 0.5...1 x 3.3 mm ² (AWG 20...AWG 12) Kiinteä Ilman kaapelipäätettä Ruuviliitin, 2 x 0.5...2 x 2.5 mm ² (AWG 20...AWG 14) Kiinteä Ilman kaapelipäätettä Ruuviliitin, 1 x 0.2...1 x 2.5 mm ² (AWG 24...AWG 14) Taipuisa Johdinpäätteellä Ruuviliitin, 2 x 0.2...2 x 1.5 mm ² (AWG 24...AWG 16) Taipuisa Johdinpäätteellä
Kiristysmomentti	0,6...1 N.m IEC 60947-1
Kotelon Materiaali	Itsestään sammuva
Toistotarkkuus	+/- 0,5 % IEC 61812-1
Lämpötilan Ryömintä	+/- 0,05 %/°C
Jännitteen Ryömintä	+/- 0,2 %/V
Asettelun Tarkkuus Aikaviiveelle	+/- 10 % koko asteikosta 25 °C IEC 61812-1
Eristysresistanssi	100 MOhm 500 V DC IEC 60664-1
Recovery Time	120 ms Syötön poiskytkennästä
Suojattu Sähkönjakelun Pienhäiriöiltä	10 ms

Tehonkulutus Va	35 VA 240 V AC
Tehonkulutus W	0,6 W 24 V DC
Kytkenäkapasiteetti Va	2000 VA
Minimi Kytkenävirta	10 mA 5 V DC
Maksimi Kytkenävirta	8 A
Maksimi Kytkenäjännite	250 V AC
Sähköinen Kestävyys	100000 Syklit, 8 A 250 V, AC-1 100000 Syklit, 2 A 24 V, DC-1
Mekaaninen Kestävyys	10000000 Syklit
Rated Impulse Withstand Voltage	5 kV 1,2...50 µs IEC 60664-1
Power On Delay	100 ms
Creepage-Etäisyys	4 kV/3 IEC 60664-1
Ylijännite Katteoria	III IEC 60664-1
Turvallisuustiedot	MTTFd = 285,3 vuotta B10d = 270000
Kiinnitysasento	Kaikki asennot
Asennusalusta	35 mm DIN-kisko IEC 60715
Tila Led	Vihreä LED-taustavalo (Vakaa)dial pointer indication Keltainen LED (Vakaa)output relay energised Keltainen LED (Nopeasti välkkyvä)timing in progress and output relay de-energised Keltainen LED (Hitaasti välkkyvä)timing in progress and output relay energised
Leveys	22,5 mm
Tuotteen Paino	0,08 kg

Ympäristötiedot

Lämpilyöntilujuus	2,5 kV 1 mA/1 minuutti 50 Hz relelähden ja teholahteen välillä kanssa Peruseristyksellä IEC 61812-1
Standardit	UL 508 IEC 61812-1
Direktiivit	2004/108/EC - EMC yhteensopivuus 2006/95/EC - pienjännite direktiivi
Tuote Sertifiointi	GL CE CCC EAC UL CSA RCM
Ympäristön Lämpötila Käytettäessä	-20...60 °C
Ympäristön Lämpötila Varastoitaessa	-40...70 °C
Ip Suojausluokka	IP40 Peitteet: conforming to IEC 60529 IP50 Etulevy: conforming to IEC 60529 IP20 Liittimet: conforming to IEC 60529
Epäpuhtausaste	3 IEC 60664-1
Tärinänkestoisuus	20 m/s ² (f= 10...150 Hz)IEC 60068-2-6
Iskunkestävyys	15 gn Ei käytössä 11 ms IEC 60068-2-27 5 gn Toiminnassa 11 ms IEC 60068-2-27
Suhteellinen Kosteus	95 % 25...55 °C

**Sähkömagneettinen
Yhteensopivuus**

Transienttipulssien sietotesti - test level: 1 kV Taso 3 (Kapasiivinen liitäntäpidike) conforming to IEC 61000-4-4
Ylijännitesuojan testi - test level: 1 kV Taso 3 (Eromuotoinen) conforming to IEC 61000-4-5
Ylijännitesuojan testi - test level: 2 kV Taso 3 (Yhteismuotoinen) conforming to IEC 61000-4-5
Sähköstaattinen purkaus - test level: 6 kV Taso 3 (Kosketinpurkaus) conforming to IEC 61000-4-2
Sähköstaattinen purkaus - test level: 8 kV Taso 3 (Ilmapurkautus) conforming to IEC 61000-4-2
Säteilevän radiotaajuisen sähkömagneettisen kentän häiriönsietotesti - test level: 10 V/m Taso 3 (80 MHz...1 GHz) conforming to IEC 61000-4-3
Johtuvat RF-häiriöt - test level: 10 V Taso 3 (0.15...80 MHz) conforming to IEC 61000-4-6
Nopeat transienttipurskeet - test level: 2 kV Taso 3 (Suora kontakti) conforming to IEC 61000-4-4
Kestää mikrokatkoja ja jännitealenemaa - test level: 30 % (500 ms) conforming to IEC 61000-4-11
Kestää mikrokatkoja ja jännitealenemaa - test level: 100 % (20 ms) conforming to IEC 61000-4-11

Pakkaustiedot

Unit Type Of Package 1	PCE
Number Of Units In Package 1	1
Package 1 Height	2,5 cm
Package 1 Width	8,4 cm
Package 1 Length	9,5 cm
Package 1 Weight	90,0 g
Unit Type Of Package 2	S02
Number Of Units In Package 2	40
Package 2 Height	15,0 cm
Package 2 Width	30,0 cm
Package 2 Length	40,0 cm
Package 2 Weight	4,14 kg
Unit Type Of Package 3	P06
Number Of Units In Package 3	640
Package 3 Height	80,0 cm
Package 3 Width	80,0 cm
Package 3 Length	60,0 cm
Package 3 Weight	73,38 kg

Kestävä kehitys

Green Premium™ -merkki osoittaa Schneider Electricin sitoumuksen toimittaa tuotteita, jotka ovat luokkansa ympäristöystävällisimpiä. Green Premium takaa uusimpien säädösten noudattamisen, ympäristövaikutusten läpinäkyvyyden sekä kiertotaloutta edistävät ja vähähiiliset tuotteet.

Tuotteen kestävän kehityksen arviointi on **White Paper -julkaisu**, jossa selvennetään maailmanlaajuisia ympäristömerkitästandardeja ja ympäristöilmoitusten tulkintaa.

[Lue lisää Green Premiumista >](#)

[Opas kaupallisen tuotteen kestävän kehityksen arviointiin >](#)



Avoimuus RoHS/REACH

Hyvinvointi

Ei Elohopeaa

Rohs-Vapautuksen Tiedot [Kyllä](#)

Sertifioinnit ja standardit

Reach-Asetus [REACH-ilmoitus](#)

Eu:N Rohs-Direktiivi [Proaktiivinen vaatimustenmukaisuus \(tuote ei kuulu EU:n RoHS-direktiivin piiriin\)](#)

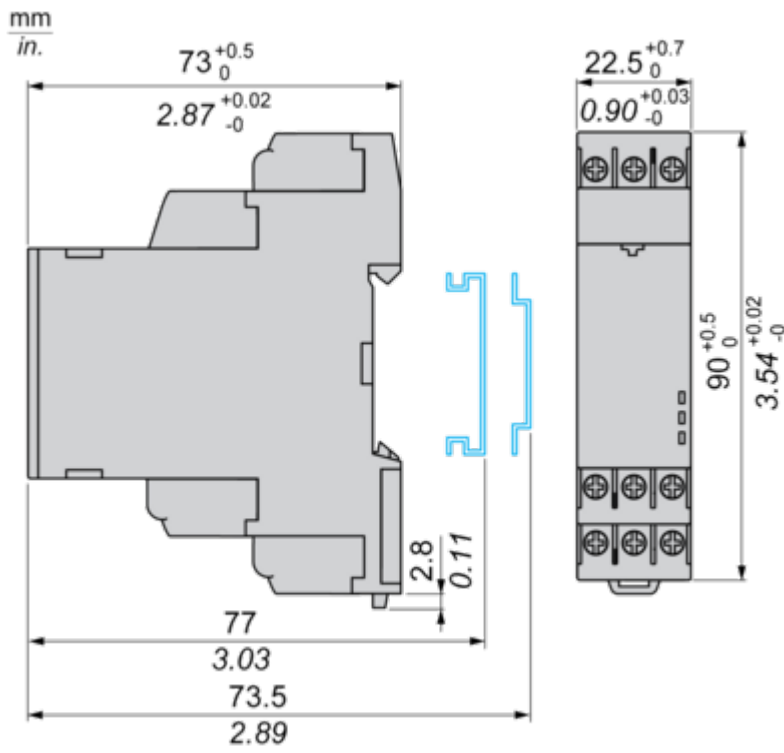
Kiinan Rohs-Säädökset [Kiinan RoHS-ilmoitus](#)

Ympäristöilmoitus [Tuotteen ympäristöprofiili](#)

Kiertoprofiili [Elinkaaren lopun tiedot](#)

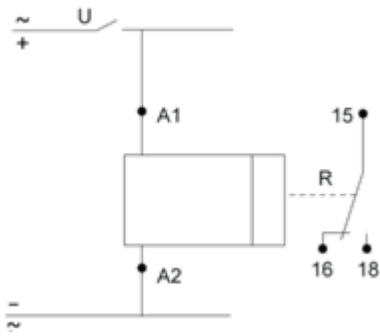
Dimensions Drawings

Dimensions



Connections and Schema

Wiring Diagram



Technical Description

Function Qc: Star-Delta Relay (1 CO)

Description

On energisation of power supply, the output R initializes at its initial state such that energizes STAR CONTACTOR + MAIN CONTACTOR and the timing T starts (STAR connection time duration starts).At the end of the timing period T, the output R closes such that deenergizes STAR CONTACTOR and deenergizes the power supply causes t transition time starts.At the end of the transition time, the output R reverts to its initial state such that energizes DELTA CONTACTOR.

Function: 1 Output



t : 50 ms

Legend

- Relay de-energised
- Relay energised
- Output open
- Output closed

U -	Supply
T -	Timing period
t -	Delay to switch ON Delta contact output
R1 -	Star-Delta contact output