

# Tuotetiedot

Tekniset tiedot



## Aikarele, Harmony Time, pulssi vetohidastus, 0,05 s...300 h, syöttö 24...240 V AC/DC, 1 vaihtokosketin

Sähkönumero:  
2721050

RE22R1HMR

GTIN-koodi: 3606480792373

## Tuotetiedot

Tuoteryhmä	Harmony Timer Relays
Tuote Tai Komponentti Tyyppi	Dual function relay
Lähdön Tyyppi	Rele
Laitteen Lyhytnimi	RE22
Nimellinen Lähtövirta	8 A

## Täydentävät tiedot

Liittimien Tyyppi Ja Koostumus	1 C/O Ajustettu liitin, Kadmiumvapaa
Aikaviiveen Tyyppi	Interval
Aikaviiveen Alue	3...30 s 0.3...3 s 30...300 s 30...300 h 0.05...1 s 1...10 s 3...30 min 30...300 min 3...30 h 10...100 s
Ohjauksen Tyyppi	Kiertonuppi Diagnostiikkapainike
[Us] Nimellissyöttöjännite	24...240 V AC/DC 50/60 Hz
Release Input Voltage	<= 2,4 V
Jännitealue	0,85...1,1 Us
Syöttötaajuus	50...60 Hz +/- 5 %
KytKentä - Liittimet	Ruuviliitin, 1 x 0.5...1 x 3.3 mm <sup>2</sup> (AWG 20...AWG 12) Kiinteä Ilman kaapelipäätettä Ruuviliitin, 2 x 0.5...2 x 2.5 mm <sup>2</sup> (AWG 20...AWG 14) Kiinteä Ilman kaapelipäätettä Ruuviliitin, 1 x 0.2...1 x 2.5 mm <sup>2</sup> (AWG 24...AWG 14) Taipuisa Johdinpäätteellä Ruuviliitin, 2 x 0.2...2 x 1.5 mm <sup>2</sup> (AWG 24...AWG 16) Taipuisa Johdinpäätteellä
Kiristysmomentti	0,6...1 N.m IEC 60947-1
Kotelon Materiaali	Itsestään sammuva
Toistotarkkuus	+/- 0,5 % IEC 61812-1
Lämpötilan Ryömintä	+/- 0,05 %/°C
Jännitteen Ryömintä	+/- 0,2 %/V
Asettelen Tarkkuus Aikaviiveelle	+/- 10 % koko asteikosta 25 °C IEC 61812-1
Control Signal Pulse Width	100 ms Kun kuorma rinnalla 30 ms
Eristysresistanssi	100 MOhm 500 V DC IEC 60664-1

Recovery Time	120 ms Syötön poiskytkennästä
Suojattu Sähkönjakelun Pienhäiriöiltä	10 ms
Tehonkulutus Va	3 VA 240 V AC
Tehonkulutus W	1,5 W 240 V DC
Kytkenäkapasiteetti Va	2000 VA
Minimi Kytkenävirta	10 mA 5 V DC
Maksimi Kytkenävirta	8 A
Maksimi Kytkenäjännite	250 V AC
Sähköinen Kestävyys	100000 Syklit, 8 A 250 V, AC-1 100000 Syklit, 2 A 24 V, DC-1
Mekaaninen Kestävyys	10000000 Syklit
Rated Impulse Withstand Voltage	5 kV 1,2...50 µs IEC 60664-1
Power On Delay	100 ms
Creepage-Etäisyys	4 kV/3 IEC 60664-1
Ylijännite Katteoria	III IEC 60664-1
Turvallisuustiedot	B10d = 280000 MTTFd = 308,2 vuotta
Kiinnitysasento	Kaikki asennot
Asennusalusta	35 mm DIN-kisko IEC 60715
Tila Led	Vihreä LED-taustavalo (Vakaa)dial pointer indication Keltainen LED (Vakaa)output relay energised Keltainen LED (Nopeasti välkkyvä)timing in progress and output relay de-energised Keltainen LED (Hitaasti välkkyvä)timing in progress and output relay energised
Leveys	22,5 mm
Tuotteen Paino	0,1 kg

## Ympäristötiedot

Lämpilyöntilujuus	2,5 kV 1 mA/1 minuutti 50 Hz relelähdön ja tehonlähteen välillä kanssa Peruseristyksellä IEC 61812-1
Standardit	UL 508 IEC 61812-1
Direktiivit	2006/95/EC - pienjännite direktiivi 2004/108/EC - EMC yhteensopivuus
Tuote Sertifiointi	CE EAC CSA RCM CCC GL UL
Ympäristön Lämpötila Käytettäessä	-20...60 °C
Ympäristön Lämpötila Varastoitaessa	-40...70 °C
Ip Suojausluokka	IP40 Peitteet: conforming to IEC 60529 IP50 Etulevy: conforming to IEC 60529 IP20 Liittimet: conforming to IEC 60529
Epäpuhtausaste	3 IEC 60664-1
Tärinänkestoisuus	20 m/s <sup>2</sup> (f= 10...150 Hz)IEC 60068-2-6
Iskunkestävyys	15 gn Ei käytössä 11 ms IEC 60068-2-27 5 gn Toiminnassa 11 ms IEC 60068-2-27

<b>Suhteellinen Kosteus</b>	95 % 25...55 °C
<b>Sähkömagneettinen Yhteensopivuus</b>	<p>Transienttipulssien sietotesti - test level: 1 kV Taso 3 (Kapasitiivinen liitäntäpidike) conforming to IEC 61000-4-4</p> <p>Ylijännitesuojan testi - test level: 1 kV Taso 3 (Eromuotoinen) conforming to IEC 61000-4-5</p> <p>Ylijännitesuojan testi - test level: 2 kV Taso 3 (Yhteismuotoinen) conforming to IEC 61000-4-5</p> <p>Sähköstaattinen purkaus - test level: 6 kV Taso 3 (Kosketinpurkaus) conforming to IEC 61000-4-2</p> <p>Sähköstaattinen purkaus - test level: 8 kV Taso 3 (Ilmapurkaus) conforming to IEC 61000-4-2</p> <p>Säteilevän radiotaajuisen sähkömagneettisen kentän häiriönsietotesti - test level: 10 V/m Taso 3 (80 MHz...1 GHz) conforming to IEC 61000-4-3</p> <p>Johtuvat RF-häiriöt - test level: 10 V Taso 3 (0.15...80 MHz) conforming to IEC 61000-4-6</p> <p>Nopeat transienttipurskeet - test level: 2 kV Taso 3 (Suora kontakti) conforming to IEC 61000-4-4</p> <p>Kestää mikrokatkoja ja jännitealenemaa - test level: 30 % (500 ms) conforming to IEC 61000-4-11</p> <p>Kestää mikrokatkoja ja jännitealenemaa - test level: 100 % (20 ms) conforming to IEC 61000-4-11</p>

## Pakkaustiedot

<b>Unit Type Of Package 1</b>	PCE
<b>Number Of Units In Package 1</b>	1
<b>Package 1 Height</b>	3,1 cm
<b>Package 1 Width</b>	8,9 cm
<b>Package 1 Length</b>	9,7 cm
<b>Package 1 Weight</b>	90,1 g
<b>Unit Type Of Package 2</b>	S02
<b>Number Of Units In Package 2</b>	40
<b>Package 2 Height</b>	15 cm
<b>Package 2 Width</b>	30 cm
<b>Package 2 Length</b>	40 cm
<b>Package 2 Weight</b>	4,135 kg
<b>Unit Type Of Package 3</b>	PAL
<b>Number Of Units In Package 3</b>	640
<b>Package 3 Height</b>	50,0 cm
<b>Package 3 Width</b>	60,0 cm
<b>Package 3 Length</b>	80,0 cm
<b>Package 3 Weight</b>	73,38 kg

## Kestävä kehitys

**Green Premium™ -merkki** osoittaa Schneider Electricin sitoumuksen toimittaa tuotteita, jotka ovat luokkansa ympäristöystävällisimpiä. Green Premium takaa uusimpien säädösten noudattamisen, ympäristövaikutusten läpinäkyvyyden sekä kiertotaloutta edistävät ja vähähiiliset tuotteet.

**Tuotteen kestävän kehityksen arviointi** on **White Paper -julkaisu**, jossa selvennetään maailmanlaajuisia ympäristömerkitästandardeja ja ympäristöilmoitusten tulkintaa.

[Lue lisää Green Premiumista >](#)

[Opas kaupallisen tuotteen kestävän kehityksen arviointiin >](#)



Avoimuus [RoHS/REACH](#)

## Hyvinvointi

Ei Elohopeaa

Rohs-Vapautuksen Tiedot [Kyllä](#)

## Sertifioinnit ja standardit

Reach-Asetus [REACH-ilmoitus](#)

Eu:N Rohs-Direktiivi [Proaktiivinen vaatimustenmukaisuus \(tuote ei kuulu EU:n RoHS-direktiivin piiriin\)](#)

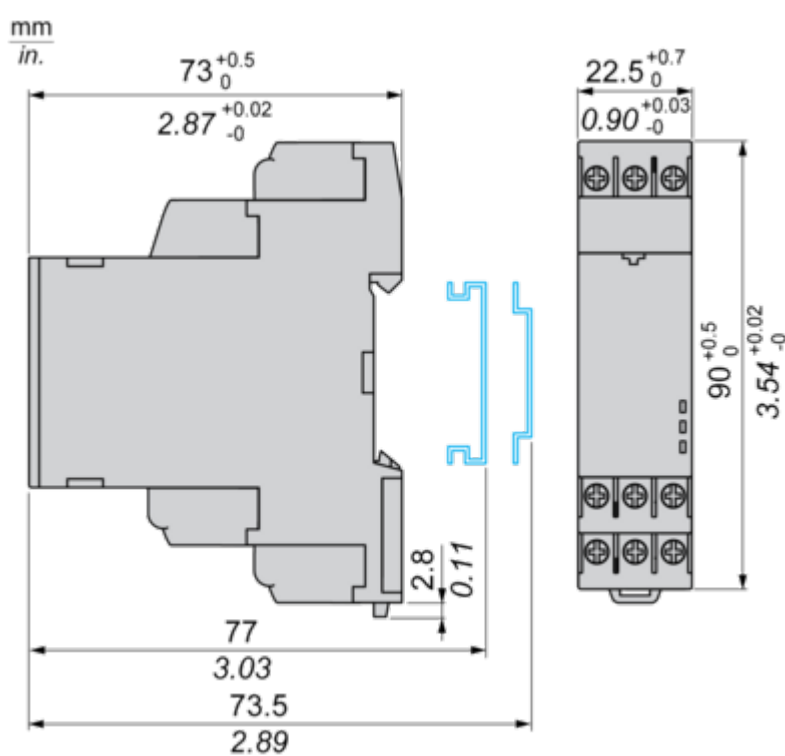
Kiinan Rohs-Säädökset [Kiinan RoHS-ilmoitus](#)

Ympäristöilmoitus [Tuotteen ympäristöprofiili](#)

Kiertoprofiili [Elinkaaren lopun tiedot](#)

Dimensions Drawings

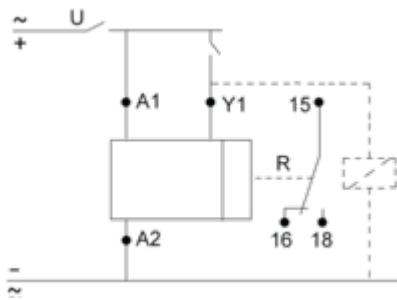
Dimensions



## Connections and Schema

### Wiring Diagram

---



Technical Description

**Function H: Interval Relay**

---

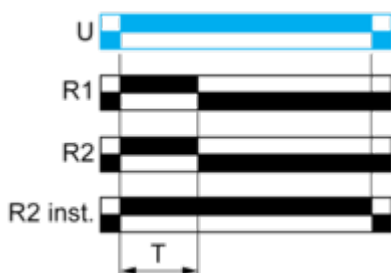
**Description**

On energisation of power supply, output(s) R close(s) and timing period T starts. At the end of the timing period T, the output(s) R revert(s) to its/their initial state. The second output (R2) can be either timed (when set to "TIMED") or instantaneous (when set to "INST").

**Function: 1 Output**



**Function: 2 Outputs**

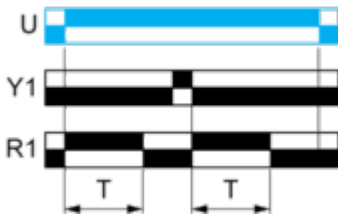


**Function Hw: Interval Relay & with Retrigger / Restart Control**

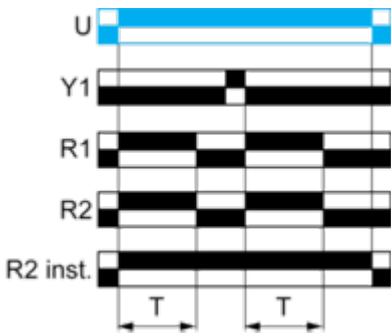
**Description**

On energisation of power supply, output(s) R close(s) and timing period T starts. At the end of the timing period T, the output(s) R revert(s) to its/their initial state. At any state of the output(s) R when Y1 energizes followed by deenergizes, the output(s) R close(s) then restarts the same operation as described at the beginning. The second output (R2) can be either timed (when set to "TIMED") or instantaneous (when set to "INST").

**Function: 1 Output**



**Function: 2 Outputs**



**Legend**

- Relay de-energised
- Relay energised
- Output open
- Output closed

U -	Supply
T -	Timing period
R1/R2 -	2 timed outputs
R2 inst. -	The second output is instantaneous if the right position is selected
Y1 -	Retrigger / Restart control