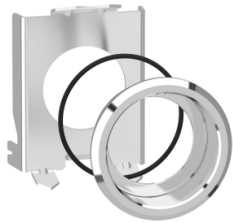


# Tuotetiedot

Tekniset tiedot



## Asennussarja, Harmony XB4, metalli, valopainikkeille ja väännin Ø22

Sähkönumero:  
2318589

ZB4BZ022

GTIN-koodi: 3606485440217

## Tuotetiedot

Tuoteryhmä	Harmony XB4
Tuote Tai Komponentti Tyyppi	Tasoasennussarja
Lisävarusteen / Erillisosan Luokka	Asennus- ja kiinnitysisävaruste
Lisätarvikkeet / Erilliset Osat	Valintakytkin kanssa Korkea kaulus ja Korkea suojus Valopainike kanssa Korkea kaulus ja Korkea suojus

## Täydentävät tiedot

Tuotteen Soveltuvuus	ZB4BK ZB4BD.8 ZB4BD ZB4BD.9 ZB4BJ ZB4BH..3 ZB4BA.6 ZB4BW
Pinnan Laatu	Kromipäällysteinen
Ip Suojausluokka	IP66 IEC 60529 (Etuosa) IP69 IEC 60529 (Etuosa) IP69K DIN 40050-9 (Etuosa)
Ik Suojausluokka	IK06 conforming to IEC 50102
Asennusaukon Halkaisija	30,5 mm
Määrä Per Pakkaus	Setti 1 kpl

## Pakkaustiedot

Unit Type Of Package 1	PCE
Number Of Units In Package 1	1
Package 1 Height	5,500 cm
Package 1 Width	4,300 cm
Package 1 Length	5,200 cm
Package 1 Weight	31,000 g
Unit Type Of Package 2	S02
Number Of Units In Package 2	80
Package 2 Height	15,000 cm
Package 2 Width	30,000 cm
Package 2 Length	40,000 cm
Package 2 Weight	2,889 kg

## Kestävä kehitys

**Green Premium™ -merkki** osoittaa Schneider Electricin sitoumuksen toimittaa tuotteita, jotka ovat luokkansa ympäristöystävällisimpiä. Green Premium takaa uusimpien säädösten noudattamisen, ympäristövaikutusten läpinäkyvyyden sekä kiertotaloutta edistävät ja vähähiiliset tuotteet.

**Tuotteen kestävä kehityksen arviointi** on **White Paper -julkaisu**, jossa selvennetään maailmanlaajuisia ympäristömerkintästandardeja ja ympäristöilmoitusten tulkintaa.

[Lue lisää Green Premiumista >](#)

[Opas kaupallisen tuotteen kestävä kehityksen arviointiin >](#)

## Hyvinvointi

✓ Reach-Asetuksen Mukaisesti Ei Svhc-Aineita

✓ Ei Myrkyllisiä Raskasmetalleja

✓ Ei Elohopeaa

✓ Rohs-Vapautuksen Tiedot [Kyllä](#)

**Reach-Asetus** [REACH-ilmoitus](#)

**Eu:N Rohs-Direktiivi** Vaatimusten mukainen  
[EU:n RoHS-ilmoitus](#)

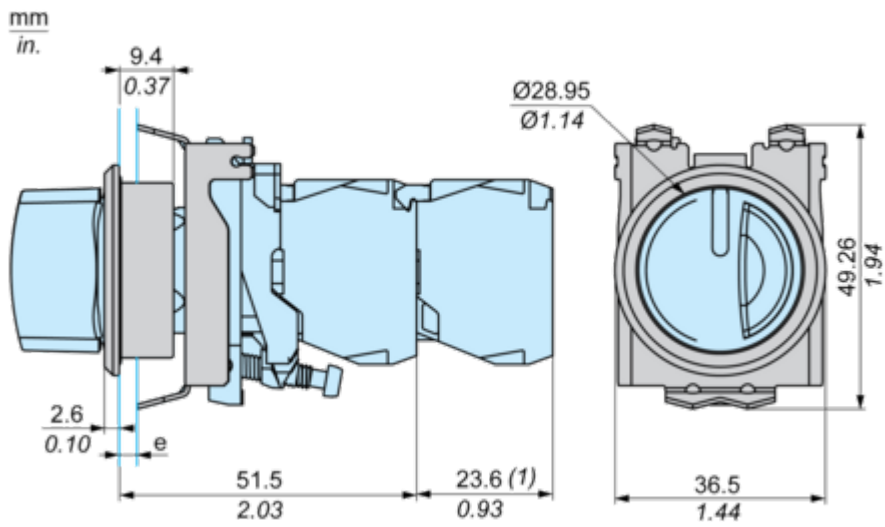
**Kiinan Rohs-Säädökset** [Kiinan RoHS-ilmoitus](#)

**Weee** Tämä tuote on hävitettävä Euroopan unionin alueella määritettyjen jätteenkeräyssäädösten mukaisesti. Sitä ei koskaan saa heittää roskakoriin.

Dimensions Drawings

Dimensions with Flush Mounting Kit

---



e : Clamping thickness : 1.2 to 2.8 mm / 0.05 to 0.11 in.  
 (1) Additional row of contacts or double contact

Mounting and Clearance

Panel Cut-Out and Mounting

---

