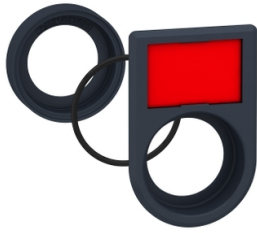


Tuotetiedot

Tekniset tiedot



Asennussarja, Harmony XB5, muovi, 18x27 mm kilpi, tasopainikkeille ja merkkivalot Ø22

Sähkönumero:
2318594

ZB5AZ025

GTIN-koodi: 3606485440262

Tuotetiedot

Tuoteryhmä	Harmony XB5
Tuote Tai Komponentti Tyyppi	Tasoasennussarja
Lisävarusteen / Erillisosan Luokka	Asennus- ja kiinnitysisävaruste
Tuotteen Soveltuvuus	XB7NL XB7EV XB5EV XB7ND XB7NG ZB5AA XB7NW XB7NJ ZB5AH ZB5AV ZB5AL XB7NA
Lisätarvikkeet / Erilliset Osat	Merkkivalo Painike

Täydentävät tiedot

Colour	Musta
Ip Suojausluokka	IP66 IEC 60529 (Etuosa) IP69 IEC 60529 (Etuosa) IP69K DIN 40050-9 (Etuosa)
Ik Suojausluokka	IK03 conforming to IEC 50102
Asennusaukon Halkaisija	30,5 mm
Määrä Per Pakkaus	Setti 1 kpl

Pakkaustiedot

Unit Type Of Package 1	PCE
Number Of Units In Package 1	1
Package 1 Height	5,6 cm
Package 1 Width	4,3 cm
Package 1 Length	5,2 cm
Package 1 Weight	17 g
Unit Type Of Package 2	S02
Number Of Units In Package 2	80
Package 2 Height	15 cm
Package 2 Width	30 cm

Package 2 Length	40 cm
-------------------------	-------

Package 2 Weight	1,66 kg
-------------------------	---------

Kestävä kehitys

Green Premium™ -merkki osoittaa Schneider Electricin sitoumuksen toimittaa tuotteita, jotka ovat luokkansa ympäristöystävällisimpiä. Green Premium takaa uusimpien säädösten noudattamisen, ympäristövaikutusten läpinäkyvyyden sekä kiertotaloutta edistävät ja vähähiiliset tuotteet.

Tuotteen kestävä kehityksen arviointi on **White Paper -julkaisu**, jossa selvennetään maailmanlaajuisia ympäristömerkintästandardeja ja ympäristöilmoitusten tulkintaa.

[Lue lisää Green Premiumista >](#)

[Opas kaupallisen tuotteen kestävä kehityksen arviointiin >](#)

Hyvinvointi

✓ Reach-Asetuksen Mukaisesti Ei Svhc-Aineita

✓ Ei Myrkyllisiä Raskasmetalleja

✓ Ei Elohopeaa

✓ Rohs-Vapautuksen Tiedot [Kyllä](#)

Reach-Asetus [REACH-ilmoitus](#)

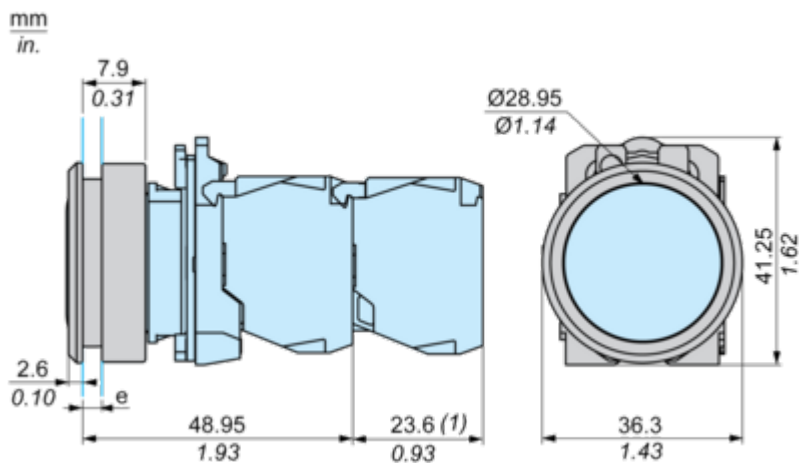
Eu:N Rohs-Direktiivi Vaatimusten mukainen
[EU:n RoHS-ilmoitus](#)

Kiinan Rohs-Säädökset [Kiinan RoHS-ilmoitus](#)

Weee Tämä tuote on hävitettävä Euroopan unionin alueella määritettyjen jätteenkeräyssäädösten mukaisesti. Sitä ei koskaan saa heittää roskakoriin.

Dimensions Drawings

Dimensions with Flush Mounting Kit



e : Clamping thickness : 1 to 3.5 mm / 0.04 to 0.14 in.

(1) Additional row of contacts or double contact

Mounting and Clearance

Panel Cut-Out and Mounting

