

Tuotetiedot

Tekniset tiedot



Asennussarja, Harmony XB5, muovi, 18x27 mm kilpi, valopainikkeille ja väännin Ø22

Sähkönumero:
2318595

ZB5AZ026

GTIN-koodi: 3606485440279

Tuotetiedot

Tuoteryhmä	Harmony XB5
Tuote Tai Komponentti Tyyppi	Tasoasennussarja
Lisävarusteen / Erillisosan Luokka	Asennus- ja kiinnitysisävaruste
Tuotteen Soveltuvuus	ZB5RZA0 ZB5AK ZB5AD.9 ZB5AA.6 ZB5AW ZB5RTA ZB5AJ ZB5AH..3 ZB5AD ZB5AD.8
Lisätarvikkeet / Erilliset Osat	Valintakytkin kanssa Korkea kaulus Valopainike kanssa Korkea kaulus

Täydentävät tiedot

Colour	Musta
Ip Suojausluokka	IP66 IEC 60529 (Etuosa) IP69 IEC 60529 (Etuosa) IP69K DIN 40050-9 (Etuosa)
Ik Suojausluokka	IK03 conforming to IEC 50102
Asennusaukon Halkaisija	30,5 mm
Määrä Per Pakkaus	Setti 1 kpl

Pakkaustiedot

Unit Type Of Package 1	PCE
Number Of Units In Package 1	1
Package 1 Height	5,500 cm
Package 1 Width	4,300 cm
Package 1 Length	5,200 cm
Package 1 Weight	17,000 g
Unit Type Of Package 2	S02
Number Of Units In Package 2	80
Package 2 Height	15,000 cm
Package 2 Width	30,000 cm
Package 2 Length	40,000 cm

Package 2 Weight

1,750 kg

Kestävä kehitys

Green Premium™ -merkki osoittaa Schneider Electricin sitoumuksen toimittaa tuotteita, jotka ovat luokkansa ympäristöystävällisimpiä. Green Premium takaa uusimpien säädösten noudattamisen, ympäristövaikutusten läpinäkyvyyden sekä kiertotaloutta edistävät ja vähähiiliset tuotteet.

Tuotteen kestävä kehityksen arviointi on **White Paper -julkaisu**, jossa selvennetään maailmanlaajuisia ympäristömerkintästandardeja ja ympäristöilmoitusten tulkintaa.

[Lue lisää Green Premiumista >](#)

[Opas kaupallisen tuotteen kestävä kehityksen arviointiin >](#)

Hyvinvointi

✓ Reach-Asetuksen Mukaisesti Ei Svhc-Aineita

✓ Ei Myrkyllisiä Raskasmetalleja

✓ Ei Elohopeaa

✓ Rohs-Vapautuksen Tiedot [Kyllä](#)

Reach-Asetus [REACH-ilmoitus](#)

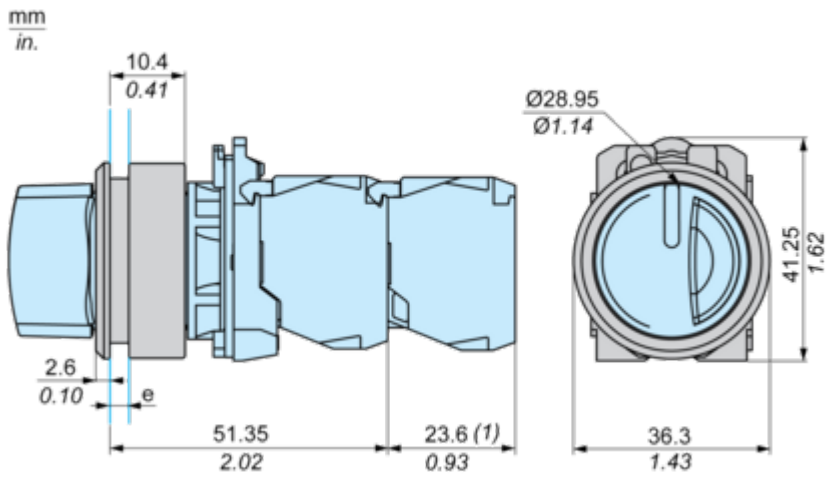
Eu:N Rohs-Direktiivi [Vaatimusten mukainen](#)
[EU:n RoHS-ilmoitus](#)

Kiinan Rohs-Säädökset [Kiinan RoHS-ilmoitus](#)

Weee [Tämä tuote on hävitettävä Euroopan unionin alueella määritettyjen jätteenkeräyssäädösten mukaisesti. Sitä ei koskaan saa heittää roskakoriin.](#)

Dimensions Drawings

Dimensions with Flush Mounting Kit



e : Clamping thickness : 1 to 3.5 mm / 0.04 to 0.14 in.
 (1) Additional row of contacts or double contact

Mounting and Clearance

Panel Cut-Out and Mounting

