

ahlsell

Installation and operating instructions

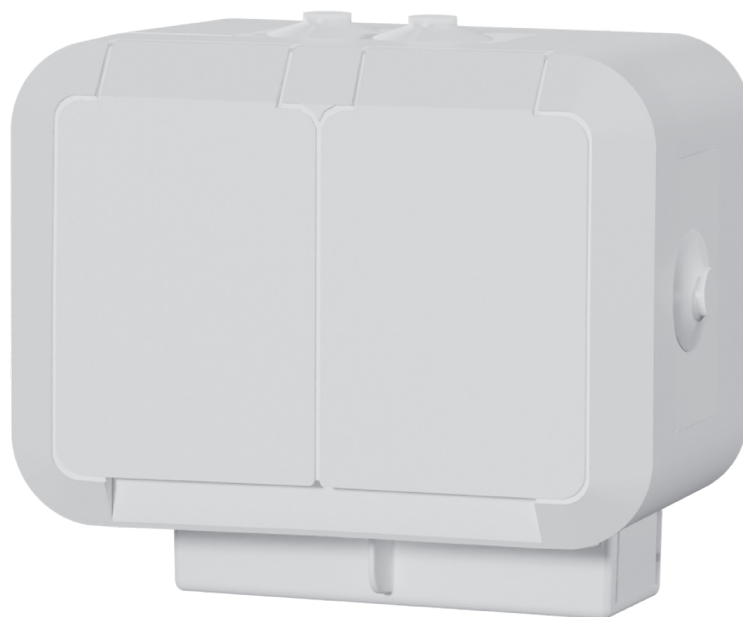
Fault curr. prot. socket-outlet

16A 30mA 250V IP44

Installations- och bruksanvisning Jordfelsbrytaruttag

Installasjons- og bruksanvisning Stikk. m/jordfeilbr

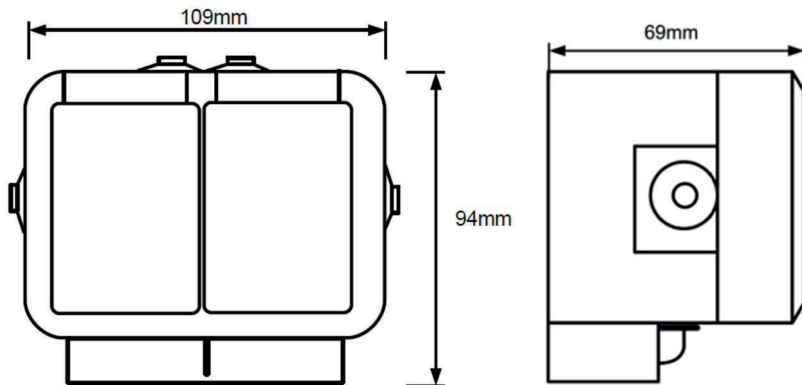
Asennus- ja käyttöohje Vikavirtasuojapistorasias



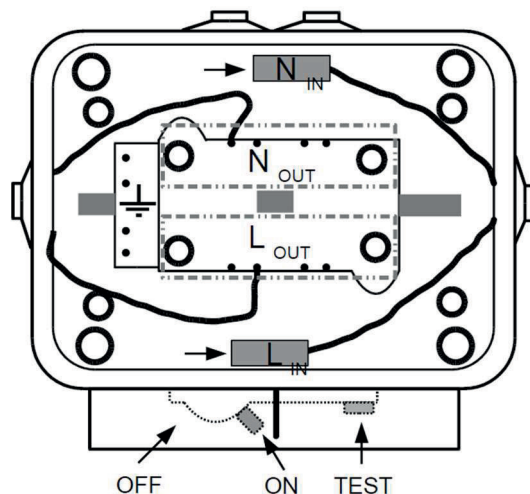
a-c
a·collection

SE 1891200
FI 3205100

DIMENSIONS



WIRING



Contact information:

info@ahlsell.se
 info@ahlsell.fi
 info@ahlsell.no

Warranty and liability:

Seller warrants that this product is free from defects in manufacturing, materials and workmanship for a period of two years. The liability of seller is limited to deliver a new safety socket outlet per faulty one according to warranty statement above. Seller has right to receive faulty units to be checked. Seller's liability explicitly excludes everything exceeding above conditions.

EN Installation and operating instructions

Safety Socket Outlet

A 2-way socket outlet for indoor and outdoor use. Built-in residual current and overcurrent circuit breaker (RCCBO).

Technical specifications

Voltage: 250V - 50Hz
 Current: 16A
 IP class: IP44
 Max humidity: 95%
 RCCB operating temperature range: -40...+30°C
 Protection: 1P+N A-type 30mA 4,5kA and 1P+N Ctype 16A 4,5kA
 Standard Color: White

Installation

Installation must be done by a qualified electrician in accordance with wiring and building regulations. Before installation, disconnect/remove the fuse in the switchboard. Open the safety socket outlet cover by loosening the 4 screws under the lids. Lift the cover part off. Fix the socket outlet horizontally on the wall with 4 screws through the holes in corners. Bring in the cable from one of the three bushings or from bottom entries. Peel the

conductor ends (12 mm). Insert firmly the Protective Earth PE (Y/G) conductor to the green spring terminal. Fix the live L and neutral N conductors in the corresponding orange terminal blocks. Insert the cover part back and tighten with the 4 screws. Slide the RCCBO door open and check that the circuit breaker switch is in ON position. If not, turn it ON.

Testing

After assembly the safety socket outlet functionality has to be tested to ensure correct operation. Connect the power from the switchboard to the safety socket outlet. Push the TEST button on RCCBO. It must break the mains from socket outlet. Check that the switch is in OFF position. Measure to ensure that the socket outlet is unpowered. If the test is not passed the safety socket outlet is not allowed to be used. Check the wiring!

Daisy chaining

You can connect extension cords and electrical appliances to the safety socket outlet. All daisy chained devices are protected. Notice! PE has to be connected in each device. Do not exceed the power ratings.

Maintenance

Safety socket outlet shall be tested frequently, at least once every 6 months.

SE Installations- och bruksanvisning

Säkerhetsuttag

Ett 2-vägs uttag för inomhus- och utomhusbruk. Inbyggt jordfelsbrytare och överströmsbrytare (RCCBO).

Teknisk specifikation

Spänning: 250V - 50Hz

Ström: 16A

IP-klasse: IP44

Max luftfuktighet: 95%

RCCBO drifttemperaturområde: -40...+30°C

Skydd: 1P+N A-typ 30mA 4,5kA och 1P+N C-typ 16A 4,5kA

Standardfärg: Vit

Installation

Säkerhetsuttaget får endast installeras av en behörig elektriker i enlighet med gällande föreskrifter. Kontrollera att matningen är spänningsfri före installation. Lossa de 4 skruvarna under locken och lyft bort hela övre delen av uttaget. Fäst uttagets bottendel vågrätt på väggen med 4 skruvar genom hålen i hörnen. Led in kabeln genom lämplig genomföring på sidorna eller i botten av uttaget. Avisolera ledarna (12 mm). Skyddsledaren (PE) ansluts till den gröna fjäderkontakten medan fasledaren (L) och neutralledaren (N) ansluts till respektive orange-färgade anslutningar. Återmontera den övre delen av uttaget och dra åt de fyra skruvarna. Skjut RCCBO-locket åt sidan och försäkra dig om att brytaren är i ON-läge.

Testning

Uttagets funktionalitet måste testas efter installationen för att säkerställa korrekt funktion. Anslut i el-centralen strömmen till uttaget. Tryck på TEST-knappen på RCCBO. Jordfelsbrytaren bör bryta strömmen till uttagsdelen. Kontrollera att brytaren övergått till OFF-läge. Mät att uttaget är strömlöst. Säkerhetsuttaget får inte användas om testet misslyckades. Kontrollera anslutningarna.

Vidarekoppling

Du kan ansluta flera elektriska apparater till säkerhetsuttaget genom grenuttag. Alla apparater är då skyddade. OBS! Skyddsledaren måste vara kopplad i varje enhet. Den totala strömmen får inte överskrida 16A.

Underhåll

Jordfelsbrytaren bör testas regelbundet, minst en gång var sjätte månad.

NO Installasjons- og bruksanvisning

Sikkerhetsstikkontakt

En 2-veis stikkontakt for innendørs og utendørs bruk. Innebygd jordfeil- og overstrømsbryter (RCCBO).

Tekniske spesifikasjoner

Spenning: 250V - 50Hz

Strøm: 16A

IP-klasse: IP44

Maks. fuktighet: 95%

RCCB driftstemperaturområde: -40...+30°C

Beskyttelse: 1P+N A-type 30mA 4,5kA og 1P+N

C-type 16A 4,5kA

Standard farge: Hvit

Installasjon

Installasjonen må gjøres av en kvalifisert elektriker og i henhold til kablings- og byggtekniske forskrifter. Koble fra strømmen til stikkkontakten før installasjon. Åpne dekslet på stikkkontakten ved å løsne de 4 skruene under lokkene. Løft av dekseldelen. Fest stikkkontakten horisontalt på veggen med 4 skruer gjennom hullene i hjørnene. Før inn kabelen gjennom en av de tre gjennomføringene eller via inngangene under stikkkontakten. Fjern isolasjonen fra lederne (12 mm). Stikk jordingen PE (gul/grønn) godt fast i den grønne fjærklemmen. Fest den strømførende L og nøytrale N lederen til de tilsvarende oransje rekkeklemmene. Sett på plass dekseldelen igjen og fest med de 4 skruene. Skyv RCCBO-døren åpen og kontroller at bryteren er i PÅ-posisjon. Hvis ikke, slå den PÅ.

Testing

Etter montering må sikkerhetsstikkontaktens funksjon testes for å kontrollere at den fungerer som den skal. Koble strømmen fra koplingstavlen til stikkkontakten. Trykk på TEST-knappen på RCCBO. Den må bryte strømmen fra stikkkontakten. Kontroller at bryteren er i AV-posisjon. Mål for å sikre at uttaket ikke får strøm. Hvis testen ikke består, er det ikke tillatt å bruke sikkerhetsstikkkontakten. Sjekk ledningene!

Kjedekobling

Du kan koble skjøteledninger og elektriske apparater til dette stikkkontakten. Alle kjedekoblene enheter er beskyttet. MERK! PE må kobles til i hver enhet. Ikke overskrid strømklassifiseringene.

Vedlikehold

Sikkerhetsstikkontaktuttaket bør testes regelmessig, minst én gang hver sjette måned.

