

Tuotetiedot

Tekniset tiedot



Asennussarja, Harmony XB5, muovi, 8x27 mm kilpi, tasopainikkeille ja merkkivalot Ø22

Sähkönumero:

2318592

ZB5AZ023

! Tuotanto lopetettu

! Keskeytetty: 14.12.2021

! Käyttöikä päättyy: 31.12.2021

GTIN-koodi: 3606485440248

Tuotetiedot

Tuoteryhmä	Harmony XB5
Tuote Tai Komponentti Tyyppi	Tasoasennussarja
Lisävarusteen / Erillisosan Luokka	Asennus- ja kiinnityslisävaruste
Tuotteen Soveltuvuus	XB7NJ ZB5AH XB7NW XB7EV ZB5AL ZB5AV XB7NG XB7NL ZB5AA XB7NA XB5EV XB7ND
Lisätarvikkeet / Erilliset Osat	Merkkivalo Painike

Täydentävät tiedot

Colour	Musta
Ip Suojausluokka	IP66 IEC 60529 (Etuosa) IP69 IEC 60529 (Etuosa) IP69K DIN 40050-9 (Etuosa)
Ik Suojausluokka	IK03 conforming to IEC 50102
Asennusaukon Halkaisija	30,5 mm
Määrä Per Pakkaus	Setti 1 kpl

Pakkaustiedot

Unit Type Of Package 1	PCE
Number Of Units In Package 1	1
Package 1 Height	5,5 cm
Package 1 Width	4,3 cm
Package 1 Length	5,2 cm
Package 1 Weight	16,0 g
Unit Type Of Package 2	S02
Number Of Units In Package 2	80

Package 2 Height	15,0 cm
Package 2 Width	30,0 cm
Package 2 Length	40,0 cm
Package 2 Weight	1,586 kg

Kestävä kehitys

Green Premium™ -merkki osoittaa Schneider Electricin sitoumuksen toimittaa tuotteita, jotka ovat luokkansa ympäristöystävällisimpiä. Green Premium takaa uusimpien säädösten noudattamisen, ympäristövaikutusten läpinäkyvyyden sekä kiertotaloutta edistävät ja vähähiiliset tuotteet.

Tuotteen kestävän kehityksen arviointi on **White Paper -julkaisu**, jossa selvennetään maailmanlaajuisia ympäristömerkintästandardeja ja ympäristöilmoitusten tulkintaa.

[Lue lisää Green Premiumista >](#)

[Opas kaupallisen tuotteen kestävän kehityksen arviointiin >](#)

Hyvinvointi

Reach-Asetuksen Mukaisesti Ei Svhc-Aineita

Rohs-Vapautuksen Tiedot [Kyllä](#)

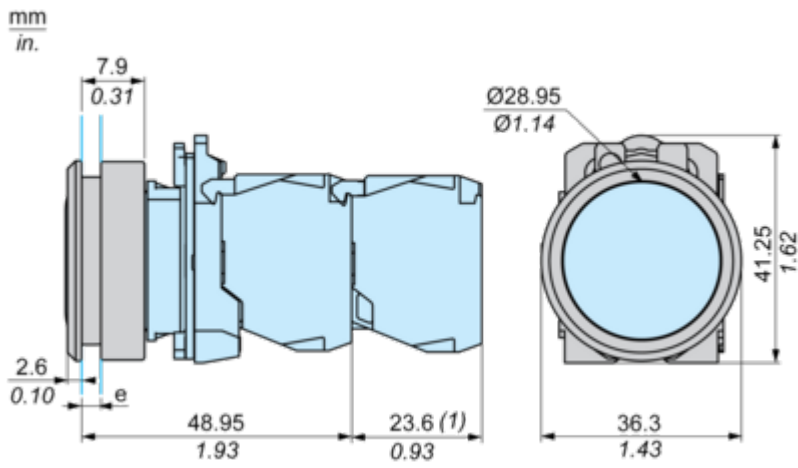
Reach-Asetus [REACH-ilmoitus](#)

Eu:N Rohs-Direktiivi [Proaktiivinen vaatimustenmukaisuus \(tuote ei kuulu EU:n RoHS-direktiivin piiriin\)](#)
[EU:n RoHS-ilmoitus](#)

Kiinan Rohs-Säädökset [Kiinan RoHS-ilmoitus](#)

Dimensions Drawings

Dimensions with Flush Mounting Kit



e : Clamping thickness : 1 to 3.5 mm / 0.04 to 0.14 in.
 (1) Additional row of contacts or double contact

Mounting and Clearance

Panel Cut-Out and Mounting

Panel Cut Dimensions

