

Tuotetiedot

Tekniset tiedot



Merkkivalo, Harmony XB7, muovi, Ø22, punainen, LED, 230 V AC

Sähkönumero:

2318565

XB7EV04MP

GTIN-koodi: 3389110839760

Tuotetiedot

Tuoteryhmä	Harmony XB7
Tuote Tai Komponentti Tyyppi	Merkkivalo
Laitteen Lyhytnimi	XB7
Asennusaukon Halkaisija	22 mm
Jakamaton Myyntimäärä	10
Ohjauskalusteen Muoto	Pyöreä
Merkinnän/Ohjainpään Tai Linssin Väri	Punainen
Valonlähde	LED
Hehkulampun Kanta	Sisäinen LED
[Us] Nimellisyöttöjännite	230...240 V AC 50/60 Hz
Laitteen Esitys	Moniliittinen tuote

Täydentävät tiedot

Korkeus	29 mm
Leveys	29 mm
Syvyys	54 mm
Liittimien Määrittely Iso N°1	(X1-X2)PL
Tuotteen Paino	0,02 kg
Laitteen Asennus	Asennusaukko - halkaisija: 22,5 mm 22.3 +0.4/0 IEC 60947-5-1
Kiinnityksen Keskikohta	>= 30 x 40 mm (Tukipaneeli) Metalli 1...6 mm >= 30 x 40 mm (Tukipaneeli) Muovi 2...6 mm
Kiinnitystapa	Kiinnitysmutteri ohjainpäälle: 2...2,4 N.m
KytKentä - Liittimet	Ruuviliittynät, <= 2 x 1,5 mm ² Johdinpäätteellä IEC 60947-1 Ruuviliittynät, 1 x 0.22...2 x 2.5 mm ² Ilman kaapelipäätettä IEC 60947-1
Kiristysmomentti	0,8...1,2 N.m IEC 60947-1
Ruuvien Kannan Tyyppi	Risti soveltuva JIS No 1 ruuvinväännin Risti soveltuva Philips no 1 ruuvinväännin Risti soveltuva Pozidriv No 1 ruuvinväännin Ura soveltuva Talttapää Ø 4 mm ruuvinväännin Ura soveltuva Talttapää Ø 5,5 mm ruuvinväännin
[Uij] Eristysjännite	250 V (saastuttamisaste 3)IEC 60947-1
[Uimp] Syöksyjännitekesto	6 kV IEC 60947-1
Merkinantotapa	Vakaa
Syöttöjännitteen Rajat	195...264 V AC

Virrankulutus	16...20 mA
Käyttöikä	70000 Tunti(a) Nimellisjännitte ja 25 °C

Ympäristötiedot

Suojauskäsittely	TH
Ympäristön Lämpötila Varastoitaessa	-40...70 °C
Ympäristön Lämpötila Käytettäessä	-25...70 °C
Ylijännite Kategoria	Luokka II IEC 60536
Ip Suojausluokka	IP20 IEC 60529 (Takapinta) IP65 IEC 60529 (Etuosa)
Nema-Suojausluokka	NEMA 4 UL 50 E NEMA 12 UL 50 E
Standardit	IEC 60947-1 CSA C22.2 Nro 14 UL 508 JIS C8201-5-1 IEC 60947-5-1 JIS C8201-1
Tärinänkestoisuus	5 gn (f= 2...500 Hz)IEC 60068-2-6
Iskunkestävyys	50 gn (kesto = 11 ms) Puolen siniaallon kiihtyvyy IEC 60068-2-27
Sähkömagneettinen Yhteensopivuus	Häiritsevää kenttäemissio Luokka B conforming to IEC 55011

Pakkaustiedot

Unit Type Of Package 1	PCE
Number Of Units In Package 1	1
Package 1 Height	3,000 cm
Package 1 Width	3,000 cm
Package 1 Length	6,000 cm
Package 1 Weight	20,000 g
Unit Type Of Package 2	BB1
Number Of Units In Package 2	10
Package 2 Height	7,000 cm
Package 2 Width	9,000 cm
Package 2 Length	15,000 cm
Package 2 Weight	201,000 g
Unit Type Of Package 3	S01
Number Of Units In Package 3	100
Package 3 Height	15,000 cm
Package 3 Width	15,000 cm
Package 3 Length	40,000 cm
Package 3 Weight	2,304 kg

Takuu

Takuu	18 months
-------	-----------

Kestävä kehitys

Green Premium™ -merkki osoittaa Schneider Electricin sitoumuksen toimittaa tuotteita, jotka ovat luokkansa ympäristöystävällisimpiä. Green Premium takaa uusimpien säädösten noudattamisen, ympäristövaikutusten läpinäkyvyyden sekä kiertotaloutta edistävät ja vähähiiliset tuotteet.

Tuotteen kestävän kehityksen arviointi on **White Paper -julkaisu**, jossa selvennetään maailmanlaajuisia ympäristömerkintästandardeja ja ympäristöilmoitusten tulkintaa.

[Lue lisää Green Premiumista >](#)

[Opas kaupallisen tuotteen kestävän kehityksen arviointiin >](#)



Avoimuus RoHS/REACH

Hyvinvointi

✓ Reach-Asetuksen Mukaisesti Ei Svhc-Aineita

✓ Ei Myrkyllisiä Raskasmetalleja

✓ Ei Elohopeaa

✓ Rohs-Vapautuksen Tiedot [Kyllä](#)

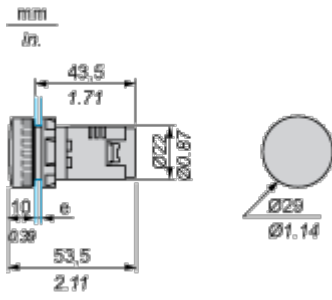
Sertifioinnit ja standardit

Reach-Asetus	REACH-ilmoitus
Eu:N Rohs-Direktiivi	Proaktiivinen vaatimustenmukaisuus (tuote ei kuulu EU:n RoHS-direktiivin piiriin) EU:n RoHS-ilmoitus
Kiinan Rohs-Säädökset	Kiinan RoHS-ilmoitus
Ympäristöilmoitus	Tuotteen ympäristöprofiili
Weee	Tämä tuote on hävitettävä Euroopan unionin alueella määritettyjen jätteenkeräyssäädösten mukaisesti. Sitä ei koskaan saa heittää roskakoriin.
Kiertoprofiili	Elinkaaren lopun tiedot

Dimensions Drawings

Pilot Light with Screw Terminal

Dimensions

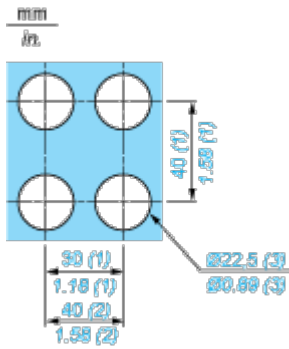


e Support panel thickness: 1 to 6 mm/0.4 to 0.24 in. (metal), 2 to 6 mm/0.8 to 0.24 in. (plastic).

Mounting and Clearance

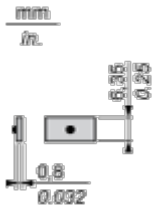
Mounting

Diameter of Finished Fixing Holes

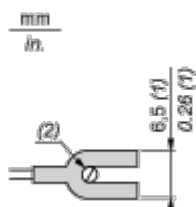


- (1) Minimum value.
- (2) 40 mm/1.58 in. for Emergency switching off pushbutton only.
- (3) Standard value: $\varnothing 22.3 (0; + 0.4) \text{ mm} / \varnothing 0.88 (0; + 0.02) \text{ in.}$

Faston Clip Connection



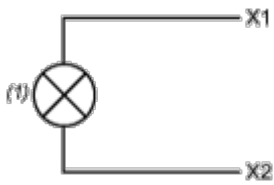
“U” Type Tag Connection



- (1) 6.5 mm/0.26 in. recommended, 7 mm/0.28 in. max.
- (2) M3 screw clamp terminal.

Connections and Schema

Wiring Diagram



(1) LED