

Tuotetiedot

Tekniset tiedot



Väännin, Harmony XB4, metalli, lyhyt väännin, musta, 3 asentoa, jousipalautus, vasemmalta keskelle

Sähkönumero:

2320602

ZB4BD7

GTIN-koodi: 3389110889017

Tuotetiedot

| | |
|---------------------------------------|-----------------------------------|
| Tuoteryhmä | Harmony XB4 |
| Tuote Tai Komponentti Tyyppi | Ohjainpää vääntimelle |
| Laitteen Lyhytnimi | ZB4 |
| Kauluksen Materiaali | Kromipäällysteinen |
| Asennusaukon Halkaisija | 22,5 mm |
| Ohjainpään Tyyppi | Standardi |
| Jakamaton Myyntimäärä | 1 |
| Ohjauskalusteen Muoto | Pyöreä |
| Ohjainpään Tyyppi | Vasemmalta keskelle Jousipalautus |
| Ohjainpään Profiili | Musta Vakioväännin |
| Ohjainpään Asennon Tila | 3 asentoa +/- 45° |
| Merkinnän/Ohjainpään Tai Linssin Väri | Musta |

Täydentävät tiedot

| | |
|----------------------------|--|
| Cad Kokonaisleveys, Mm | 29 mm |
| Cad Kokonaiskorkeus, Mm | 29 mm |
| Cad Kokonaissyvyys, Mm | 44 mm |
| Tuotteen Paino | 0,04 kg |
| Suojaus Korkeapainepesulle | 7000000 Pa 55 °C, etäisyys: 0,1 m |
| Mekaaninen Kestävyys | 1000000 Syklit |
| Sähköinen Rakennekoodi | C3 6 koskettimet käyttäen Yksittäinen lohkotAsennettu etulevyyn C4 6 koskettimet käyttäen Yksöis ja kaksois lohkotAsennettu etulevyyn C5 5 koskettimet käyttäen Yksittäinen lohkotAsennettu etulevyyn C6 5 koskettimet käyttäen Yksöis ja kaksois lohkotAsennettu etulevyyn C7 4 koskettimet käyttäen Yksittäinen lohkotAsennettu etulevyyn C8 4 koskettimet käyttäen Yksöis ja kaksois lohkotAsennettu etulevyyn C11 3 koskettimet käyttäen Yksittäinen lohkotAsennettu etulevyyn |

| | |
|-----------------|----------------|
| Laitteen Esitys | Peruselementti |
|-----------------|----------------|

Ympäristötiedot

| | |
|-------------------------------------|--------------------|
| Suojauskäsittely | TH |
| Ympäristön Lämpötila Varastoitaessa | -40...70 °C |
| Ympäristön Lämpötila Käytettäessä | -40...70 °C |
| Ylijännite Kategoria | Luokka I IEC 60536 |

| | |
|---------------------------|--|
| Ip Suojausluokka | IP67 IEC 60529 IP69 IP69K |
| Nema-Suojausluokka | NEMA 13 NEMA 4X |
| Ik Suojausluokka | IK06 conforming to IEC 50102 |
| Standardit | UL 508 JIS C8201-5-1 IEC 60947-1 IEC 60947-5-4 CSA C22.2 Nro 14 IEC 60947-5-1 IEC 60947-5-5 JIS C8201-1 |
| Tuote Sertifiointi | CSA LROS (Lloyds register of shipping) DNV UL listed GL BV |
| Tärinänkestoisuus | 5 gn (f= 2...500 Hz)IEC 60068-2-6 |
| Iskunkestävyys | 30 gn (kesto = 18 ms) Puolen siniaallon kiihtyvyyd IEC 60068-2-27 50 gn (kesto = 11 ms) Puolen siniaallon kiihtyvyyd IEC 60068-2-27 |

Pakkaustiedot

| | |
|-------------------------------------|----------|
| Unit Type Of Package 1 | PCE |
| Number Of Units In Package 1 | 1 |
| Package 1 Height | 3,5 cm |
| Package 1 Width | 5,4 cm |
| Package 1 Length | 5,4 cm |
| Package 1 Weight | 44 g |
| Unit Type Of Package 2 | BB1 |
| Number Of Units In Package 2 | 5 |
| Package 2 Height | 3,3 cm |
| Package 2 Width | 4,8 cm |
| Package 2 Length | 26 cm |
| Package 2 Weight | 223 g |
| Unit Type Of Package 3 | S02 |
| Number Of Units In Package 3 | 100 |
| Package 3 Height | 15 cm |
| Package 3 Width | 30 cm |
| Package 3 Length | 40 cm |
| Package 3 Weight | 4,791 kg |

Takuu

| | |
|--------------|-----------|
| Takuu | 18 months |
|--------------|-----------|

Kestävä kehitys

Green Premium™ -merkki osoittaa Schneider Electricin sitoumuksen toimittaa tuotteita, jotka ovat luokkansa ympäristöystävällisimpiä. Green Premium takaa uusimpien säädösten noudattamisen, ympäristövaikutusten läpinäkyvyyden sekä kiertotaloutta edistävät ja vähähiiliset tuotteet.

Tuotteen kestävän kehityksen arviointi on **White Paper -julkaisu**, jossa selvennetään maailmanlaajuisia ympäristömerkitästandardeja ja ympäristöilmoitusten tulkintaa.

[Lue lisää Green Premiumista >](#)

[Opas kaupallisen tuotteen kestävän kehityksen arviointiin >](#)



Avoimuus RoHS/REACH

Hyvinvointi

✓ Reach-Asetuksen Mukaisesti Ei Svhc-Aineita

✓ Ei Myrkyllisiä Raskasmetalleja

✓ Ei Elohopeaa

✓ Rohs-Vapautuksen Tiedot [Kyllä](#)

Sertifiointit ja standardit

Reach-Asetus [REACH-ilmoitus](#)

Eu:N Rohs-Direktiivi [Proaktiivinen vaatimustenmukaisuus \(tuote ei kuulu EU:n RoHS-direktiivin piiriin\)](#)
[EU:n RoHS-ilmoitus](#)

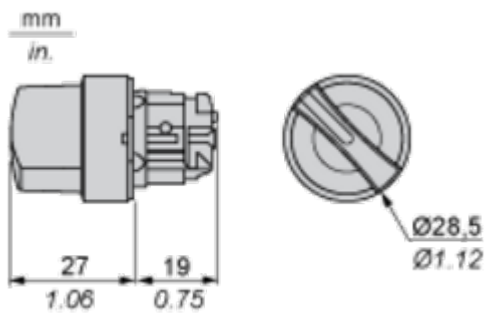
Kiinan Rohs-Säädökset [Kiinan RoHS-ilmoitus](#)

Ympäristöilmoitus [Tuotteen ympäristöprofiili](#)

Kiertoprofiili [Elinkaaren lopun tiedot](#)

Dimensions Drawings

Dimensions



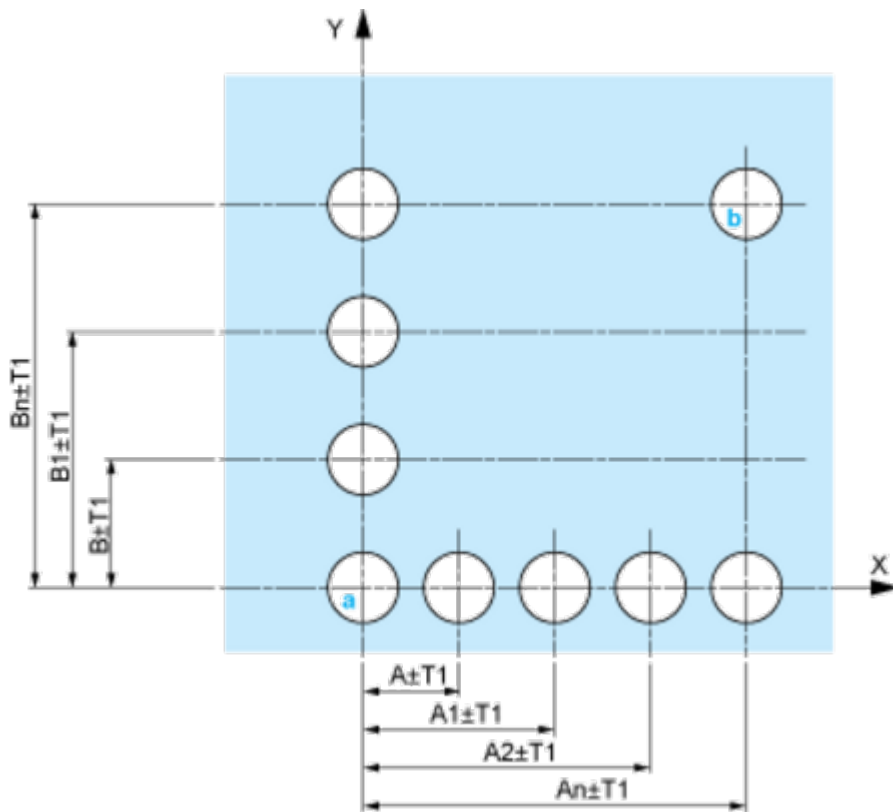
Mounting and Clearance

Panel Cut-out for Pushbuttons, Switches and Pilot Lights (Finished Holes, Ready for Installation)

| Connection by Screw Clamp Terminals or Plug-in Connectors or on Printed Circuit Board | Connection by Faston Connectors |
|---|--|
|  |  |
| <p>(1) Diameter on finished panel or support (2) 40 mm min. / 1.57 in. min. (3) 30 mm min. / 1.18 in. min. (4) $\varnothing 22.5 \text{ mm} / 0.89 \text{ in.}$ recommended ($\varnothing 22.3 \text{ mm} \begin{smallmatrix} +0.4 \\ 0 \end{smallmatrix} / 0.88 \text{ in.} \begin{smallmatrix} +0.016 \\ 0 \end{smallmatrix}$) (5) 45 mm min. / 1.78 in. min. (6) 32 mm min. / 1.26 in. min.</p> | |

Pushbuttons, Switches and Pilot Lights for Printed Circuit Board Connection

Panel Cut-outs (Viewed from Installer's Side)

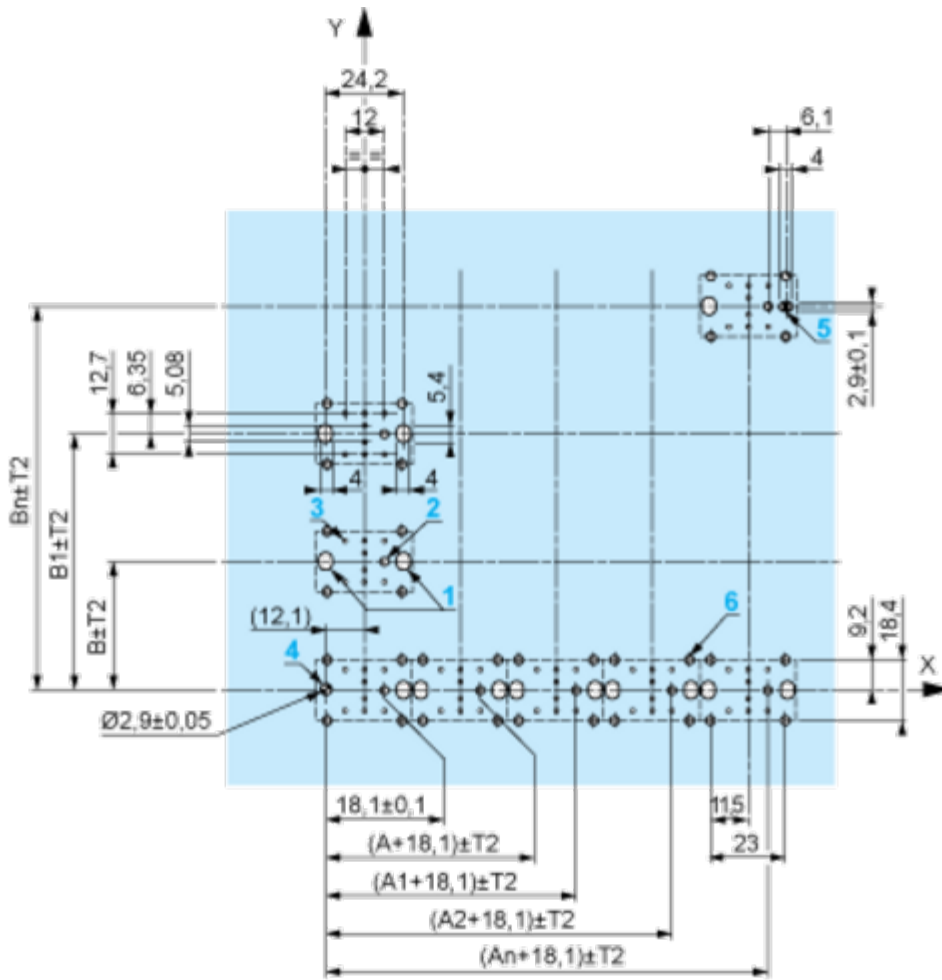


A: 30 mm min. / 1.18 in. min.

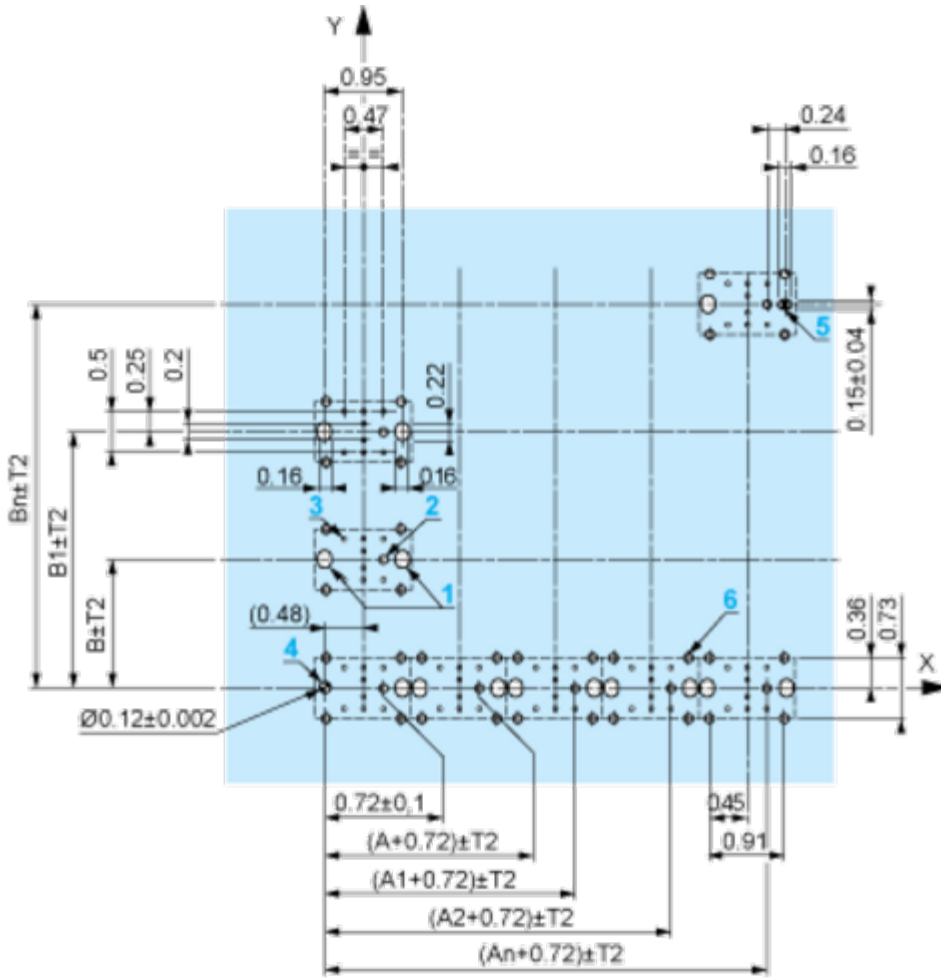
B: 40 mm min. / 1.57 in. min.

Printed Circuit Board Cut-outs (Viewed from Electrical Block Side)

Dimensions in mm



A: 30 mm min.
 B: 40 mm min.
 Dimensions in in.



A: 1.18 in. min.
 B: 1.57 in. min.

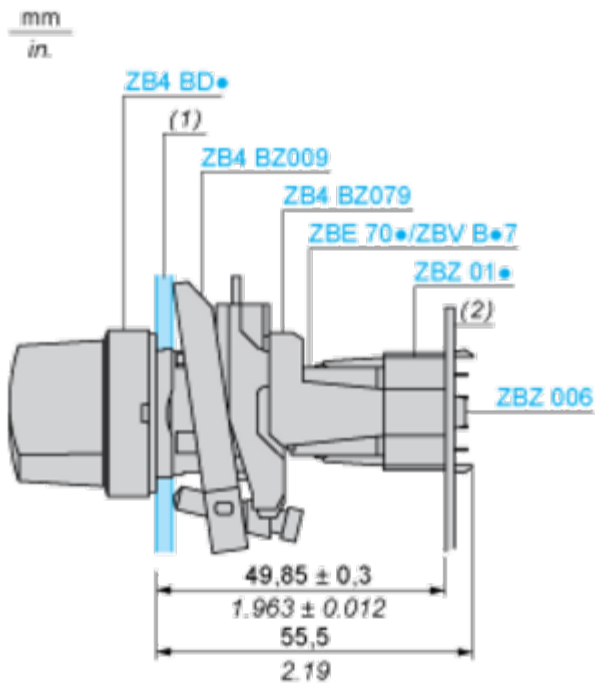
General Tolerances of the Panel and Printed Circuit Board

The cumulative tolerance must not exceed 0.3 mm / 0.012 in: T1 + T2 = 0.3 mm max.

Installation Precautions

- Minimum thickness of circuit board: 1.6 mm / 0.06 in.
- Cut-out diameter: 22.4 mm ± 0.1 / 0.88 in. ± 0.004
- Orientation of body/fixing collar ZB4 BZ009: ± 2° 30' (excluding cut-outs marked a and b).
- Tightening torque of screws ZBZ 006: 0.6 N.m (5.3 lbf.in) max.
- Allow for one ZB4 BZ079 fixing collar/pillar and its fixing screws:
 - every 90 mm / 3.54 in. horizontally (X), and 120 mm / 4.72 in. vertically (Y).
 - with each selector switch head (ZB4 BD*, ZB4 BJ*, ZB4 BG*).

The fixing centers marked a and b are diagonally opposed and must align with those marked 4 and 5.



(1) Panel

(2) Printed circuit board

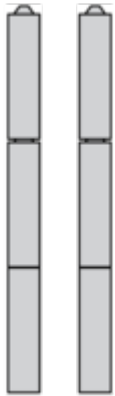
Mounting of Adapter (Socket) ZBZ 01

- 1 2 elongated holes for ZBZ 006 screw access
- 2 1 hole $\varnothing 2.4 \text{ mm} \pm 0.05 / 0.09 \text{ in.} \pm 0.002$ for centring adapter ZBZ 01
- 3 $8 \times \varnothing 1.2 \text{ mm} / 0.05 \text{ in.}$ holes
- 4 1 hole $\varnothing 2.9 \text{ mm} \pm 0.05 / 0.11 \text{ in.} \pm 0.002$, for aligning the printed circuit board (with cut-out marked a)
- 5 1 elongated hole for aligning the printed circuit board (with cut-out marked b)
- 6 4 holes $\varnothing 2.4 \text{ mm} / 0.09 \text{ in.}$ for clipping in adapter ZBZ 01

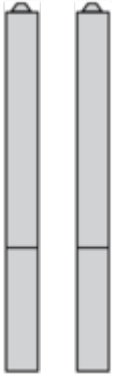
Dimensions An + 18.1 relate to the $\varnothing 2.4 \text{ mm} \pm 0.05 / 0.09 \text{ in.} \pm 0.002$ holes for centring adapter ZBZ 01.

Technical Description

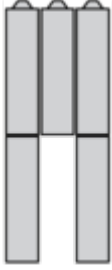
Electrical Composition Corresponding to Code C3



Electrical Composition Corresponding to Code C4



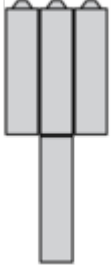
Electrical Composition Corresponding to Code C5



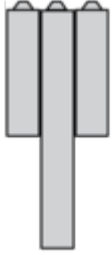
Electrical Composition Corresponding to Code C6



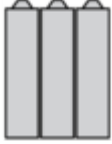
Electrical Composition Corresponding to Code C7



Electrical Composition Corresponding to Code C8



Electrical Composition Corresponding to Codes C9, C11, SF1 and SR1



Legend

Single contact



Double contact



Light block



Possible location



Sequence of Contacts Fitted to 3-position Selector Switch Body

Position 315°



| | | | | | |
|----------|----------|--------|--------|--------|--------|
| Push | Position | Top | | | |
| | | Bottom | | | |
| | Location | | Left | Centre | Right |
| | State | | 1 | 1 | 0 |
| Contacts | N/O | | closed | closed | open |
| | N/C | | open | open | closed |




Position 0°



| | | | | | |
|----------|----------|--------|--------|--------|--------|
| Push | Position | Top | | | |
| | | Bottom | | | |
| | Location | | Left | Centre | Right |
| | State | | 0 | 0 | 0 |
| Contacts | N/O | | open | open | open |
| | N/C | | closed | closed | closed |

Position 45°



| | | | | | |
|----------|----------|--------|---|---|--------|
| Push | Position | Top |  | | |
| | | Bottom |  |  | |
| | Location | | Left | Centre | Right |
| | State | | 0 | 1 | 1 |
| Contacts | N/O | | open | closed | closed |
| | N/C | | closed | open | open |