



Pehmokäynnistin Oikosulkumoottorille ATS01 32 A 200..240V 7.5 kW

Sähkönumero:

3889030

ATS01N232LU

GTIN-koodi: 3389110667332

Tuotetiedot

Tuoteryhmä	Altistart 01
Tuote Tai Komponentti Tyyppi	Pehmokäynnistin
Tuotteen Kohde	Oikosulkumoottorit
Tuotekohtainen Sovellus	Yksinkertainen kone
Laitteen Lyhytnimi	ATS01
Syöttöverkko Vaiheiden Lukumäärä	3 vaihetta
[Us] Nimellissyöttöjännite	200...240 V - 10...10 %
Moottorin Teho Kw	7,5 kW, 3 vaihetta 200...240 V
Moottorin Teho Hp	10 hp, 3 vaihetta 200...240 V
Icl-Käynnistimen Nimellisarvo	32 A
Käyttökategoria	AC-53B EN/IEC 60947-4-2
Virrankulutus	160 A Nimelliskuormalla
Käynnistyksen Tyyppi	Käynnistys jänniterampilla
Tehohäviö W	4,5 W käynnistyksen loppuvaiheessa täydellä kuormalla 324,5 W Huippuvaiheessa

Täydentävät tiedot

Asennustapa	Jäähdytysrivaston kanssa
Mahdollinen Toiminto	Integroitu ohitus
Syöttöjännitteen Rajat	180...264 V
Syöttötaajuus	50...60 Hz - 5...5 %
Verkon Taajuus	47,5...63 Hz
Lähtöjännite	<= virtalähteen jännite
[Uc] Ohjauspiirin Jännite	Sisäänrakennettu käynnistimeen
Käynnistysaika	Säädettävissä 1 - 10s 1 s / 50 10 s / 5 5 s / 10
Hidastusajan Symboli	Säädettävissä 1 - 10s
Käynnistysmomentti	30..80% moottorin suorakäynnistyksen käynnistysmomentista
Binääritulon Tyyppi	Logiikka (LI1, LI2, BOOSTI) pysäytä, käynnistä ja buusti käynnistystoiminnot <= 8 mA 27 kOhm
Binääritulon Jännite	24...40 V

Binääritulon Logiikka	Positiivinen LI1, LI2, BOOSTI tilassa 0: < 5 V ja <= 0,2 mA tilassa 1: > 13 V, >= 0,5 mA
Binäärilähdön Virta	2 A DC-13 3 A AC-15
Binäärilähdön Tyyppi	Avoin kollektori logiikka LO1 Käynnistysignaalin loppu Relelähdtö R1A, R1C Ei
Binäärilähdön Jännite	24 V (jänniterajat: 6...30 V) Avoin kollektori logiikka
Minimi Kytkevätvirta	10 mA 6 V DC Relelähdtö
Maksimi Kytkevätvirta	Relelähdtö: 2 A 250 V AC cos phi = 0,5 ja L/R = 20 ms Induktiivinen kuorma Relelähdtö: 2 A 30 V DC cos phi = 0,5 ja L/R = 20 ms Induktiivinen kuorma
Näytön Tyyppi	1 LED (Vihreä)Käynnistin Käynnistynyt 1 LED (Keltainen)Nimellisjännite saavutettu
Kiristysmomentti	1,9...2,5 N.m 0,5 N.m
Sähköinen Liitäntä	4 mm ruuvipuristusliitin - Jäykkä 1 1...10 mm ² AWG 8 Virtapiiri Ruuviliitin - Jäykkä Ilman kaapelipäätettä 1 0.5...2.5 mm ² AWG 14 Ohjauspiiri 4 mm ruuvipuristusliitin - Jäykkä 2 1...6 mm ² AWG 10 Virtapiiri Ruuviliitin - Jäykkä 2 0.5...1 mm ² AWG 17 Ohjauspiiri Ruuviliitin - Taipuisa Johdinpäätteellä 1 0.5...1.5 mm ² AWG 16 Ohjauspiiri 4 mm ruuvipuristusliitin - Taipuisa Ilman kaapelipäätettä 1 1,5...10 mm ² AWG 8 Virtapiiri Ruuviliitin - Taipuisa Ilman kaapelipäätettä 1 0.5...2.5 mm ² AWG 14 Ohjauspiiri 4 mm ruuvipuristusliitin - Taipuisa Johdinpäätteellä 2 1...6 mm ² AWG 10 Virtapiiri 4 mm ruuvipuristusliitin - Taipuisa Ilman kaapelipäätettä 2 1,5...6 mm ² AWG 10 Virtapiiri Ruuviliitin - Taipuisa Ilman kaapelipäätettä 2 0.5...1.5 mm ² AWG 16 Ohjauspiiri
Merkintä	CE
Toiminta-Asento	Pystysuora +/- 10 astetta
Korkeus	154 mm
Leveys	45 mm
Syvyys	131 mm
Tuotteen Paino	0,56 kg
Yhteensopivuus	ATS01N2
Motor Power Range Ac-3	7...11 kW 200...240 V 3 vaihetta
Moottorikäynnistimen Tyyppi	Pehmökäynnistin

Ympäristötiedot

Sähkömagneettinen Yhteensopivuus	Johtuvat ja säteilevät häiriöt Taso B CISPR 11 Johtuvat ja säteilevät häiriöt Taso B IEC 60947-4-2 Vaimentuneet värähtelevät aallot Taso 3 IEC 61000-4-12 Sähköstaattinen purkaus Taso 3 IEC 61000-4-2 EMC-suojattu Taso 3 EN 50082-1 EMC-suojattu Taso B EN 50082-2 Harmoniset Taso 3 IEC 1000-3-2 Harmoniset Taso 3 IEC 1000-3-4 Suojattu sähkömagneettisista kentistä johtuvilta häiriöiltä Taso 3 IEC 61000-4-6 Suojattu sähköisiltä piikeiltä Taso 4 IEC 61000-4-4 Suojattu säteileviltä sähkömagneettisilta häiriöiltä Taso 3 IEC 61000-4-3 Mikrokatkeamiset ja jänniteenvaihtelut IEC 61000-4-11 Jännite/virta impulssi Taso 3 IEC 61000-4-5
Standardit	EN/IEC 60947-4-2
Tuote Sertifiointi	UL C-Tick CSA CCC GOST
Ip Suojausluokka	IP20

Epäpuhtausaste	2 EN/IEC 60947-4-2
Tärinänkestoisuus	1 gn (f= 13...150 Hz)EN/IEC 60068-2-6 1,5 mm huipusta huippuun (f= 3...13 Hz)EN/IEC 60068-2-6
Iskunkestävyys	15 gn 11 ms EN/IEC 60068-2-27
Suhteellinen Kosteus	5...95 % ilman kondensoitumista tai tippuvaa vettä EN/IEC 60068-2-3
Ympäristön Lämpötila Käytettäessä	-10...40 °C (Ilman) 40...50 °C (2 % kasvava virtahäviö per °C)
Ympäristön Lämpötila Varastoitaessa	-25...70 °C EN/IEC 60947-4-2
Operointikorkeus	<= 1000 m Ilman > 1000 m 2.2 % kasvava virtahäviö per 100 m

Pakkaustiedot

Unit Type Of Package 1	PCE
Number Of Units In Package 1	1
Package 1 Height	5,500 cm
Package 1 Width	15,200 cm
Package 1 Length	17,200 cm
Package 1 Weight	645,000 g
Unit Type Of Package 2	S03
Number Of Units In Package 2	14
Package 2 Height	30,000 cm
Package 2 Width	30,000 cm
Package 2 Length	40,000 cm
Package 2 Weight	9,500 kg

Takuu

Takuu	18 months
--------------	-----------

Kestävä kehitys

Green Premium™ -merkki osoittaa Schneider Electricin sitoumuksen toimittaa tuotteita, jotka ovat luokkansa ympäristöystävällisimpiä. Green Premium takaa uusimpien säädösten noudattamisen, ympäristövaikutusten läpinäkyvyyden sekä kiertotaloutta edistävät ja vähähiiliset tuotteet.

Tuotteen kestävä kehityksen arviointi on **White Paper -julkaisu**, jossa selvennetään maailmanlaajuisia ympäristömerkintästandardeja ja ympäristöilmoitusten tulkintaa.

[Lue lisää Green Premiumista >](#)

[Opas kaupallisen tuotteen kestävä kehityksen arviointiin >](#)

Hyvinvointi

✓ Reach-Asetuksen Mukaisesti Ei Svhc-Aineita

✓ Ei Myrkyllisiä Raskasmetalleja

✓ Ei Elohopeaa

✓ Rohs-Vapautuksen Tiedot [Kyllä](#)

Reach-Asetus [REACH-ilmoitus](#)

Eu:N Rohs-Direktiivi Proaktiivinen vaatimustenmukaisuus (tuote ei kuulu EU:n RoHS-direktiivin piiriin)
[EU:n RoHS-ilmoitus](#)

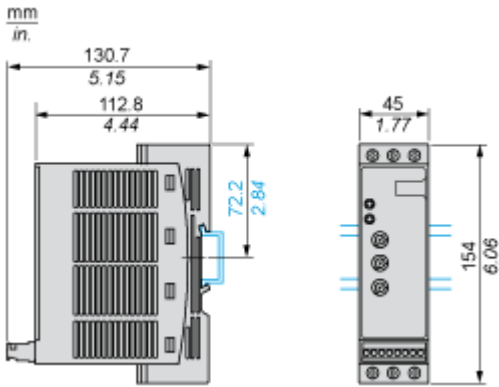
Kiinan Rohs-Säädökset [Kiinan RoHS-ilmoitus](#)

Weee Tämä tuote on hävitettävä Euroopan unionin alueella määritettyjen jätteenkeräyssäädösten mukaisesti. Sitä ei koskaan saa heittää roskakoriin.

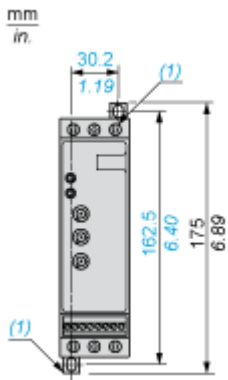
Dimensions Drawings

Dimensions

Mounting on Symetrical (35 mm) Rail



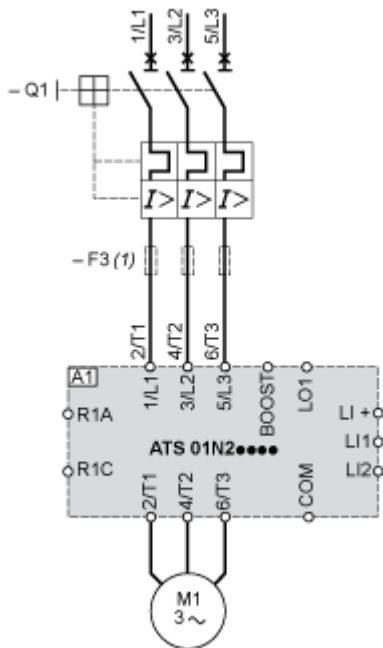
Screw Fixing



(1) Retractable fixings

Connections and Schema

Example of Manual Control

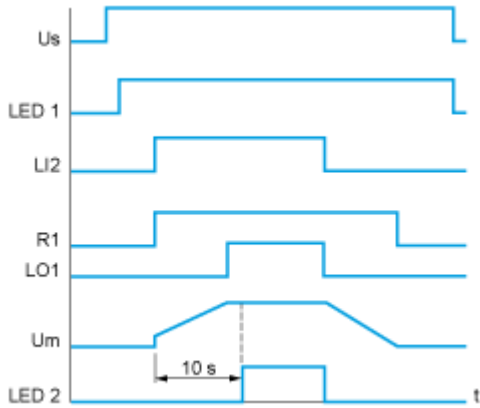


- A1 : Soft start/soft stop unit
- (1) For type 2 coordination
- Q1 : Motor circuit-breaker
- F3 : 3 fast-acting fuses

Technical Description

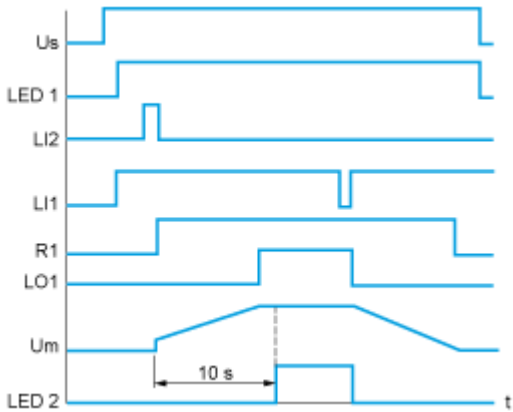
Function Diagram

2-wire Control with Deceleration



- Us : Power supply voltage
- LED 1 : Green LED
- LI2 : Logic input
- R1 : Relay output
- LO1 : Logic output
- LED 2 : Yellow LED

3-wire Control with Deceleration



- Us : Power supply voltage
- LED 1 : Green LED
- LI2, LI1 : Logic inputs
- R1 : Relay output
- LO1 : Logic output
- Um : Motor voltage
- LED 2 : Yellow LED