

DIGIDIM Infrapuna kauko-ohjain

Kuvaus

DIGIDIM infrapunakauko-ohjain on tuote, jota voidaan käyttää DIGIDIM-valonohjausjärjestelmän ohjaamiseen ja ohjelmointiin. Kaikki DIGIDIM-järjestelmän ohjauspaneelit ja multisensorit on varustettu infrapuna-vastaanottimella kauko-ohjainkäyttöä silmälläpitäen.

Kauko-ohjain on varustettu seitsemällä painikkeella joilla järjestelmän perustoimintoja voidaan ohjata, kuten virran päälle- ja poiskytkentä, valotason säätö sekä neljän esiohjelmoidun valaistustilanteen valinta.

Ohjainta voidaan myös käyttää perustoimintojen ohjelmointiin, kuten ryhmien luomiseen, niihin lisäämiseen/poistoon, valotason esiasetuksiin ja valaistustilanteiden muodostamiseen.

Avaintoiminnot

- Perustoimintojen käyttö
- Ohjelmointityökalu yksinkertaisiin järjestelmiin (vaativampaan ohjelmointiin käytetään DIGIDIM Toolbox ohjelmaa)
- Neljän valaistusryhmän ohjelmointimahdollisuus

Lisätoiminnot

- Kauko-ohjaimet voidaan osoitteistaa, joten useampaa vastaanotinta ja kauko-ohjainta voidaan käyttää samassa tilassa ilman että ne häiritsevät toisiaan. (Vastaanottimet tulee ohjelmoida DIGIDIM Toolbox -ohjelmalla)
- Neljän valaistusryhmän ohjaus: päälle/pois/ylös/alas



Tekniset tiedot

Liitännät

Ulkoisia liitäntöjä ei tarvita

Sähköliitännät

Paristot: 2 kpl LR03/AAA 1.5 V paristo

Toimintaympäristö

Lämpötila: 0...40°C

Suhteellinen kosteus: 90% max, ei kondensoitumista

Säilytyslämpötila: -10°C...+70°C

Toimintasäde

Noin 5 metriä: ± 22,5° kulmassa paneeleihin

± 63° kulmassa multisensoreihin

Toimintataajuus

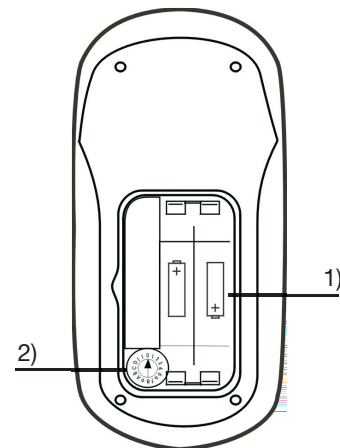
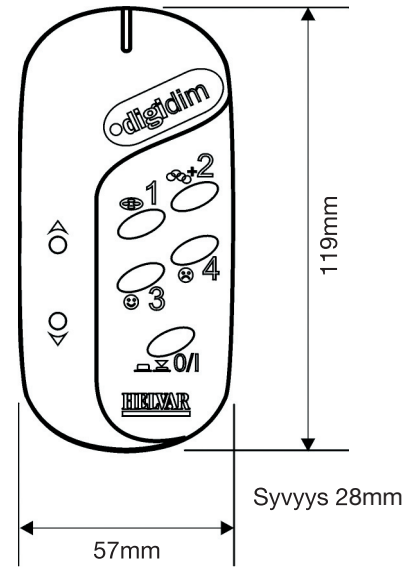
Toimintataajuus: 36 kHz

Mekaaniset tiedot

Runko: Matta-tummanharmaa,
palamaton polykarbonaatti, halogeenivapaa.

Paino: 50 g

Mitat



HUOM:

- 1) Asenna paristot kotelossa olevan esimerkin suuntaisesti
- 2) Kuusitoista-asentoinen kiertokytkin, tehdasasetus "0"-kohdassa

Oikeudet muutoksiin pidätetään

Edustaja Suomessa: Electrosonic Lightinen Oy Ab,
PL 65, Korntintie 2, 00381 Helsinki puh. (09) 2515 55 00, www.electrosonic.fi