

DIGIDIM-teholähde on täysin DALI-yhteensopiva ja se syöttää DALI-väylään maksimissaan 250 mA:n virran. DIN-kiskoasenteinen. Laitteessa oleva LED syttyy kun verkkovirta on kytketty.

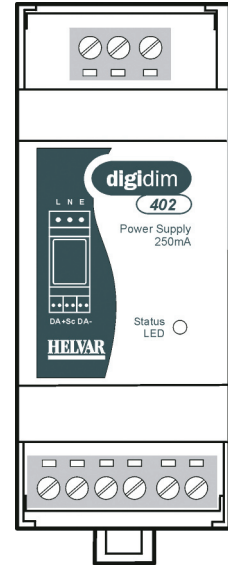
Huom: Jos järjestelmään on kytketty DIGIDIM-teholähde, muita teholähteitä ei saa käyttää. (Yhden DALI-alueen maksimivirta ylitetään)

Avaintoiminnot

- Syöttää DIGIDIM-järjestelmälle virtaa, max 250 mA
- Oikosulkusuojattu.
- Ylikuumenemissuojattu
- DIN-kiskoasenteinen

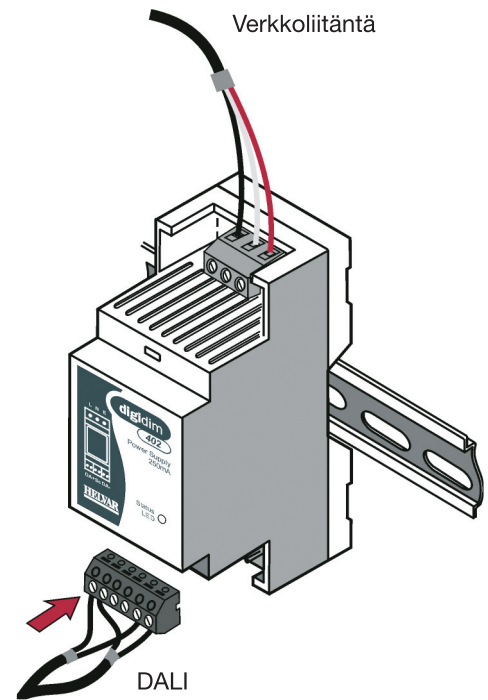
Asennustiedot

- Verkkosyöttö tulee olla suojattu.
Suositus: 2 A johdonsuoja.



DIGIDIM Teholähde

Liitännät:



Tekniset tiedot

Liitännät

DALI:	Tavanomaiset DIGIDIM-kaksoisliittimet, 2 johdinta, 0,5mm ² - 1,5 mm ² yksijohtiminen tai säikeinen.
Verkkovirta:	Max 2,5 mm ²

Sähköliitännät

Syöttöjännite:	85-264 VAC, 48-62 Hz
DALI lähtö:	22 VDC (nominal) 250 mA
DALI-virrankulutus:	Ei ole

Toimintaympäristö

Lämpötila:	0...40°C
Suhteellinen kosteus:	90% maksimi, ei kondensoitumista
Säilytyslämpötila:	-10°C...+70°C

Mekaaniset tiedot

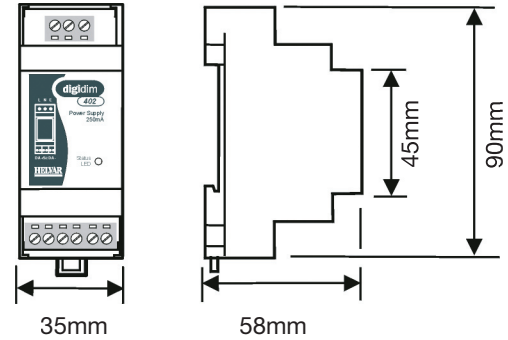
Asennus:	DIN-kisko, 35 mm leveä yksikkö
Paino:	80g

Luokitukset ja standardit

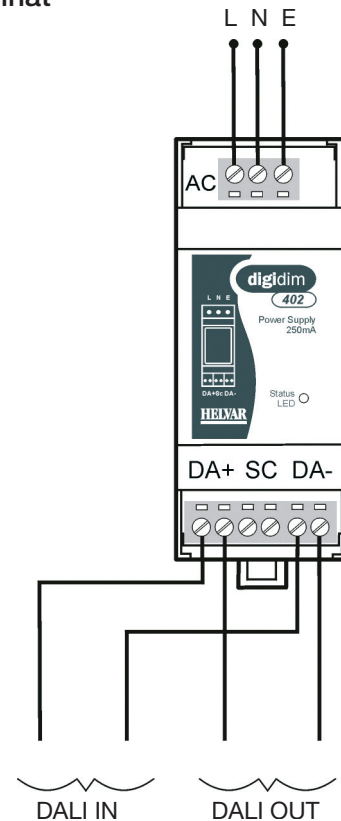
EMC

Säteily:	EN 50 081-1
Häiriösieto:	EN 61 547
Turvallisuus:	EN 60 950
IP-luokitus:	30
Eristys:	4 kV

Mitat



Liitännät



Oikeudet muutoksiin pidätetään

Edustaja Suomessa: Electrosonic Lightinen Oy Ab,
PL 65, Kornetintie 2, 00381 Helsinki puh. (09) 2515 55 00, www.electrosonic.fi

Helvar
www.helvar.fi