

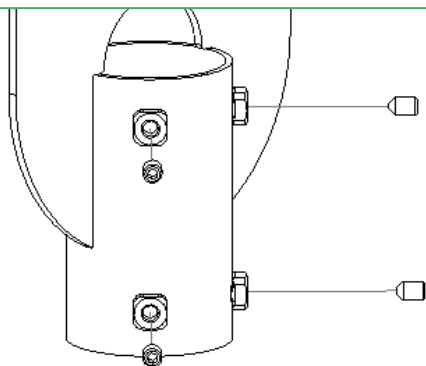
Poleplate 165

Assembly instructions

E-nr: 27 000 19

S-No: 34 079 06

Supplied with mounting screw for single mounting.

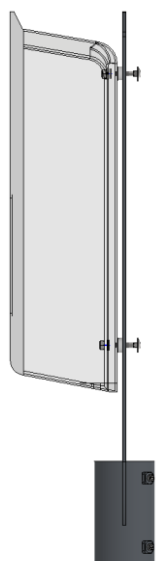
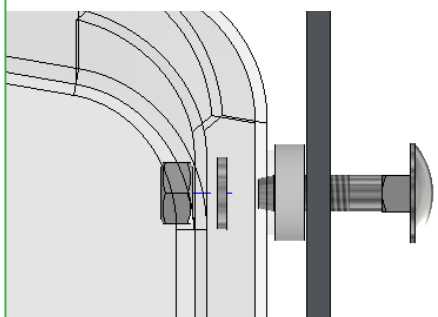


Tubular pole mounting

1. Loosen the screws for the post bracket.
2. Place on the post tube.
3. Mount the unit vertically.
4. Tighten the screws.

Garo GLB

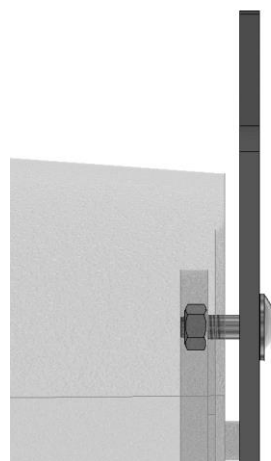
- 3 pcs carriage bolt M6 25
- 3 pcs washer
- 3 pcs nut M6
- 3 pcs spacer for Garo GLB



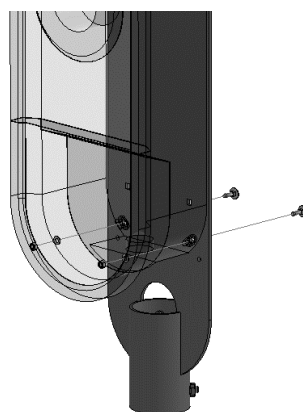
1. Insert the carriage bolts from the back.
2. Mount the spacer between the charging box and the Poleplate as shown above.
3. Washer and nut are mounted on the inside of the Garo GLB

Ensto One

- 3 pcs carriage bolt M5
- 3 pcs nut M5
- 2 pcs washer



1. Place the top carriage bolt and screw on a nut 3-5 mm from Poleplate.
2. Hook on the charging box and adjust the nut until the charging box fits snugly.



3. Insert the carriage bolts in the lower holes. Washer and nut are mounted on the inside of Ensto One.

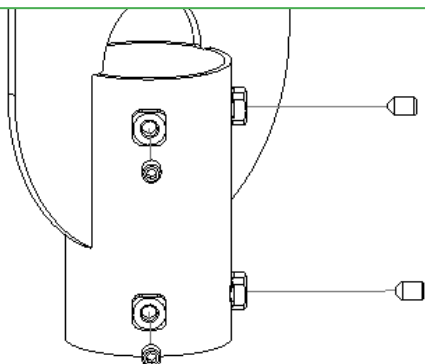
Poleplate 165

Monteringsanvisning

E-nr: 27 000 19

S-No: 34 079 06

Medföljer monteringskrav för singelmontage.

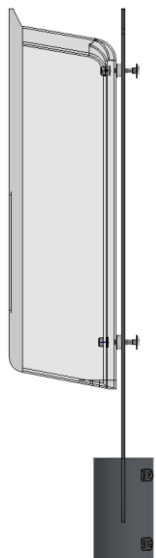
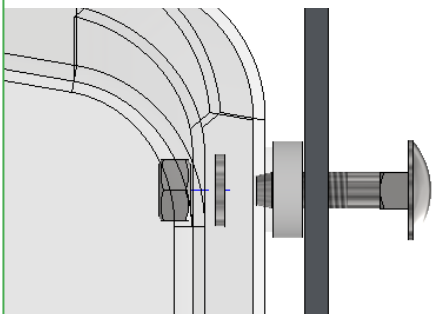


Montering stolprör

1. Lossa skruvarna för stolpfästet.
2. Placera på stolpröret.
3. Montera enheten lodrätt.
4. Dra åt skruvarna.

Garo GLB

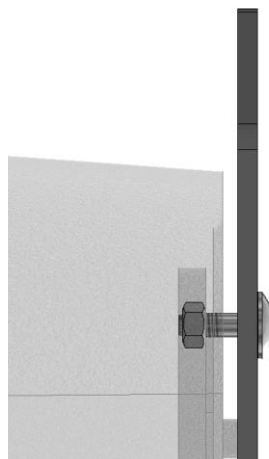
- 3 st Vagnbult M6 25
- 3 st Brickor
- 3 st Mutter M6
- 3 st Distans för Garo GLB



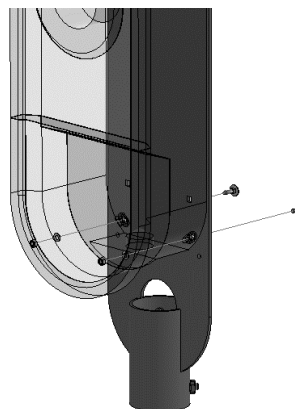
1. Placera vagnbultarna från baksidan.
2. Montera distansen mellan laddbox och Poleplate enligt bild ovan.
3. Bricka och mutter monteras på insidan av Garo GLB

Ensto One

- 3 st Vagnbult M5
- 3 st Mutter M5
- 2 st Brickor



1. Placera översta vagnbulten och skruva på en mutter 3-5 mm från Poleplate.
2. Haka på laddboxen och anpassa mutter tills laddboxen blir tätt åtsittande.



3. Placera vagnbultar i de nedre hålen. Bricka och mutter monteras på insidan av Ensto One.