

FRIGA-BOHN

MF | MFE

Kattoon asennettava
höyrystin

Kaupallinen valikoima



ahlsell

HFC



|||| 140 - 790 W



- # Säästä aikaa asennuksen aikana, kun moottori on kytketty riviliittimeen vakiona.
- # Kompakti ja virtaviivainen muotoilu täydelliseen integrointiin pieniin tiloihin .
- # Kotelo voidaan irrottaa kokonaan huoltoa varten.
- # Suora pääsy kaikkiin ylälevyn osiin helpottaa huoltotoimenpiteitä.

KOTELO

Kierrätettävä ABS-kotelo, joka takaa:

- # Korkean lämmön- ja mekaanisten iskujen kestävyys.
- # Täydellinen hygienia pyöristettyjen kulmien ansiosta, jotka eliminovat kiinnitysvyöhykkeet.
- # Ei teräviä reunoja turvallisuuden lisäämiseksi.

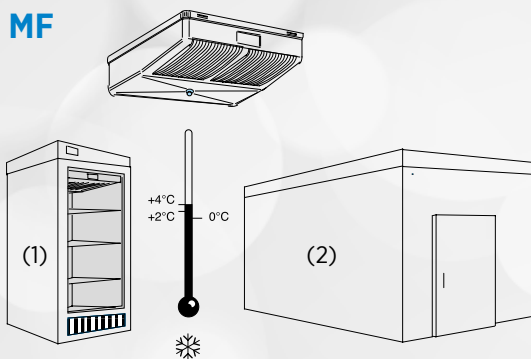
Varusteet

EMA

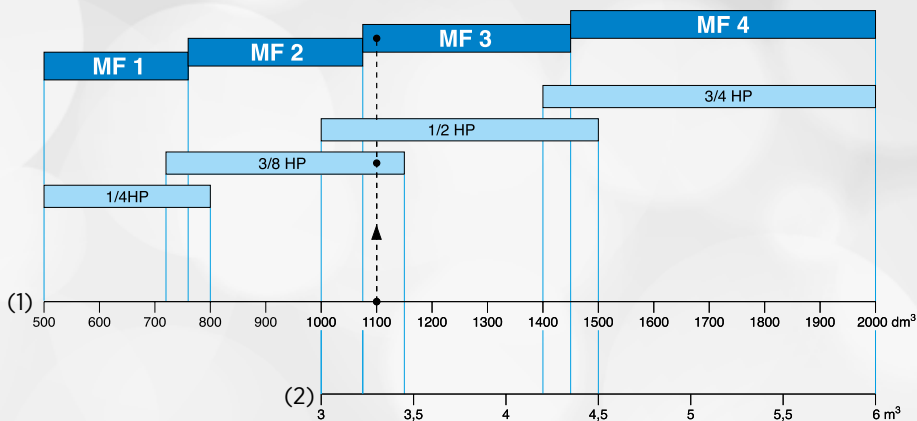
Seinäsarja saatavana malleihin MF1 ja MF2.
(Älä käytä MFE1:ssä ja MFE2:ssa)



MF



- (1) Kaappi
(2) Kylmähuone



Esimerkki: kaappi - Tilavuus: 1 100 dm³ - lämpötila +2 °C
Valinta: MF 3 (ja 3/8 hv kompressori).

PUHALLIN

- # 4-napainen moottori(t), polypropeeni siipi
- # Korroosionkestävä siipi ja säleikkö.



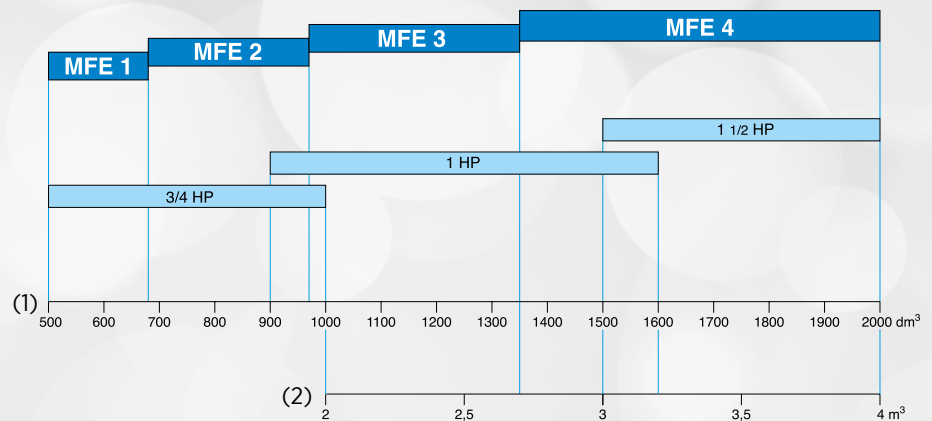
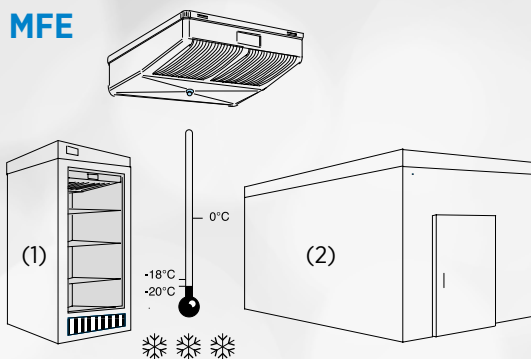
VAIHDIN

- # Alumiinirivat 4,23 mm:n etäisyydellä ja sinimuotoinen profiili.
- # Yhdistetty kupariputkiin, joissa on uritettu sisäinen rakenne.
- # Täysin päällystetty polyesterisuojujalla vakiona.
- # Alhainen kylmäainemäärä.



	+10	+2	0	-10	-25°C
tA1	MF ...	MFE ...			MFE ...

MFE



MF (A) 1(B)

- (A) MF = positiivinen lämpötila ilman sulatusta
 MFE = negatiivinen lämpötila sulatuksen kanssa
 (B) Puhaltimienmäärä



MF | MFE

4.23 mm

Olosuhteet	Kylmäaine	MF ...
SC2 (1)	R449A	W

	1	2	3	4
	300	380	740	790

Olosuhteet	Kylmäaine	MFE ...
SC3 (1)	R449A	W
SC4 (1)	R449A	W
Sähkösulatus	230V/1/50 Hz	W
		A

	1	2	3	4
	220	270	520	600
	140	200	380	400
	140	160	330	330
	0.64	0.73	1.5	1.5

Pinta-ala		m²
Piirin tilavuus		dm³
	Ilmamäärä	m³/h
Fan (3)	Heitto pituus (2)	m
230V/1/50-60Hz		Num.
Ø 200 mm		W total
1,500 rpm	230 V/1/50 Hz	A total
Liitännät	Sisään	Ø ODF
	Ulos	Ø ODF
Netto paino		kg

	1	2	3	4
	1,1	1,4	2,3	2,8
	0,2	0,3	0,5	0,6
	270	250	460	430
	3,5	3,0	6,0	5,5
	1	1	2	2
	38	38	76	76
	0,33	0,33	0,66	0,66
	5/16"	5/16"	5/16"	5/16"
	5/16"	5/16"	5/16"	5/16"
	4	4	8	9

- (1) Vakio-olosuhteet:
 SC2 / 0 °C (tuloilman lämpötila) / -8 °C (höyrystyslämpötila) / DT1 = 8K
 SC3 / -18 °C (tuloilman lämpötila) / -25 °C (höyrystyslämpötila) / DT1 = 7K
 SC4 / -25 °C (tuloilman lämpötila) / -31 °C (höyrystyslämpötila) / DT1 = 6K
 (2) Kun huoneen osa sallii ilmankierron.
 (3) Suljettu moottori, luokka B, suojattu impedanssillaan, pitkäkestoinen voitelu.

