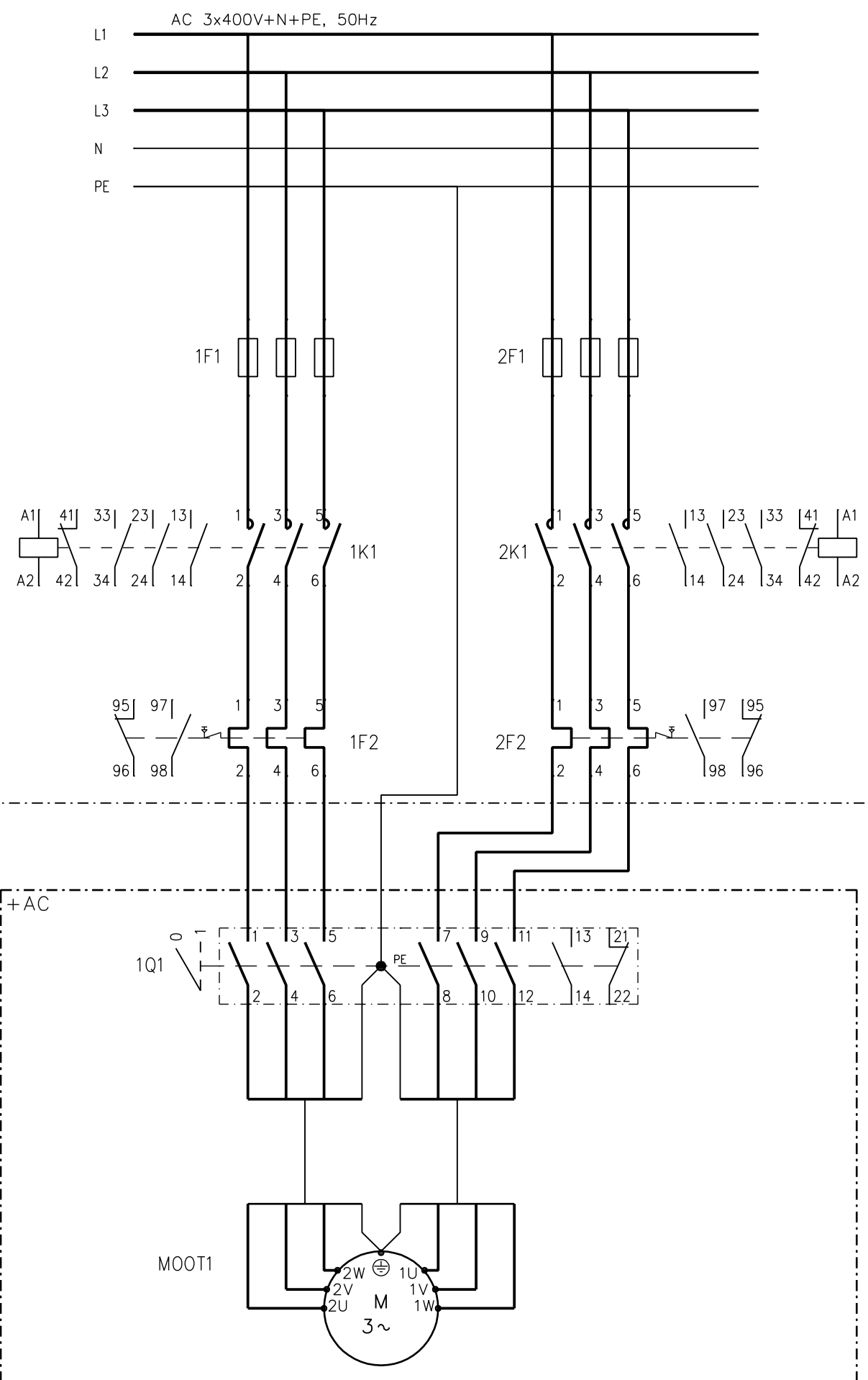
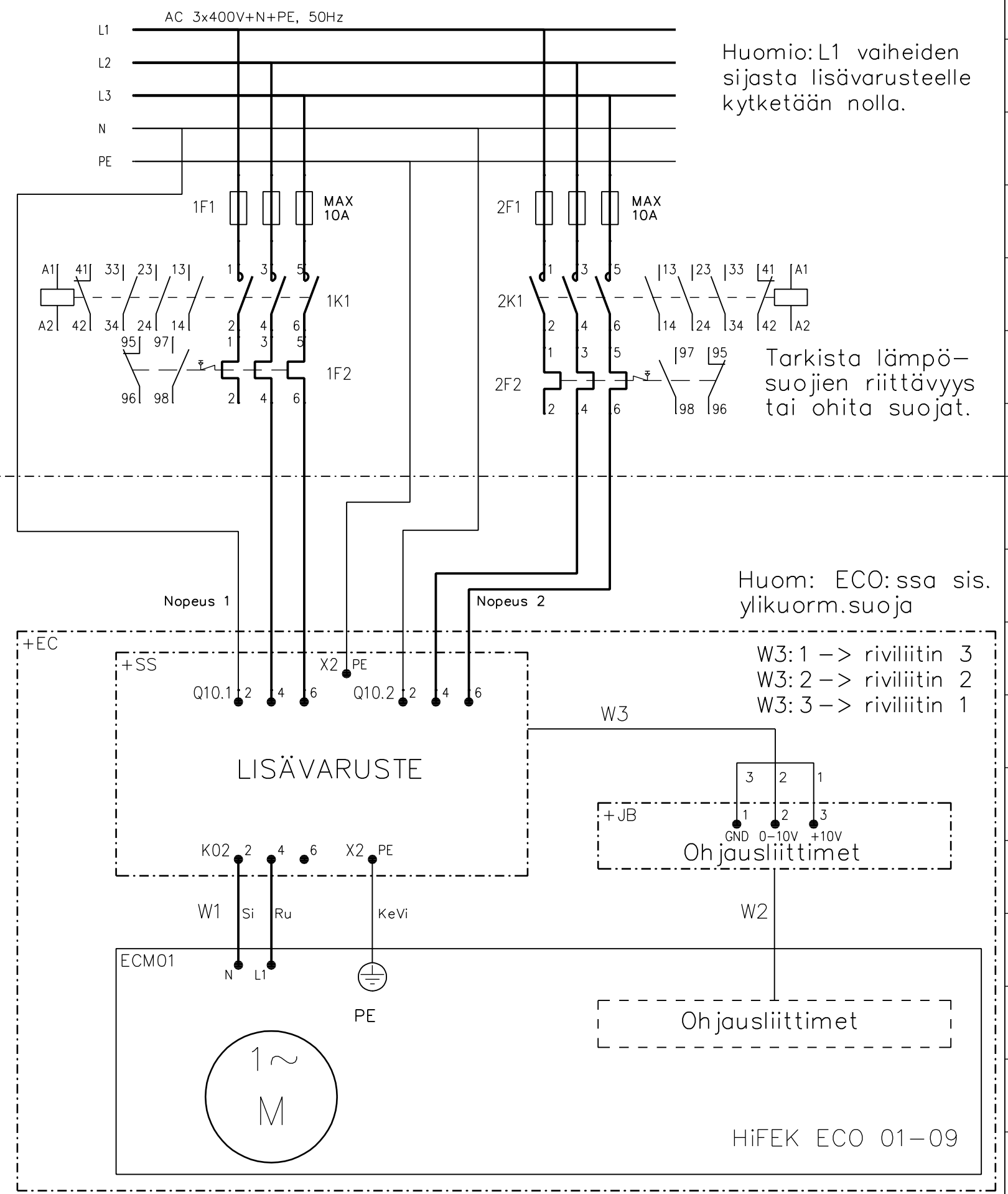


D muutos  
E muutos  
F muutos

**Vanhan kaksinopeuksisen kytkentä**



**Uuden ECO-moottorin lisävarusteen kytkentä vanhan kaksinopeuksisen tilalle (3~ -> 1~)**  
HUOM! 230V mallissa L1 vaihteiden sijasta lisävarusteelle kytketään N, lisävarusteen kela toimii 400V (L2-L3)



Huomio: L1 vaihteiden sijasta lisävarusteelle kytketään nolla.

Tarkista lämpösuojausten riittävyys tai ohita suojat.

Huom: ECO:ssa sis. ylikuorm.suoja

W3: 1 -> riviliitin 3  
W3: 2 -> riviliitin 2  
W3: 3 -> riviliitin 1

HiFEK ECO 01-09

A muutos  
B muutos  
C muutos

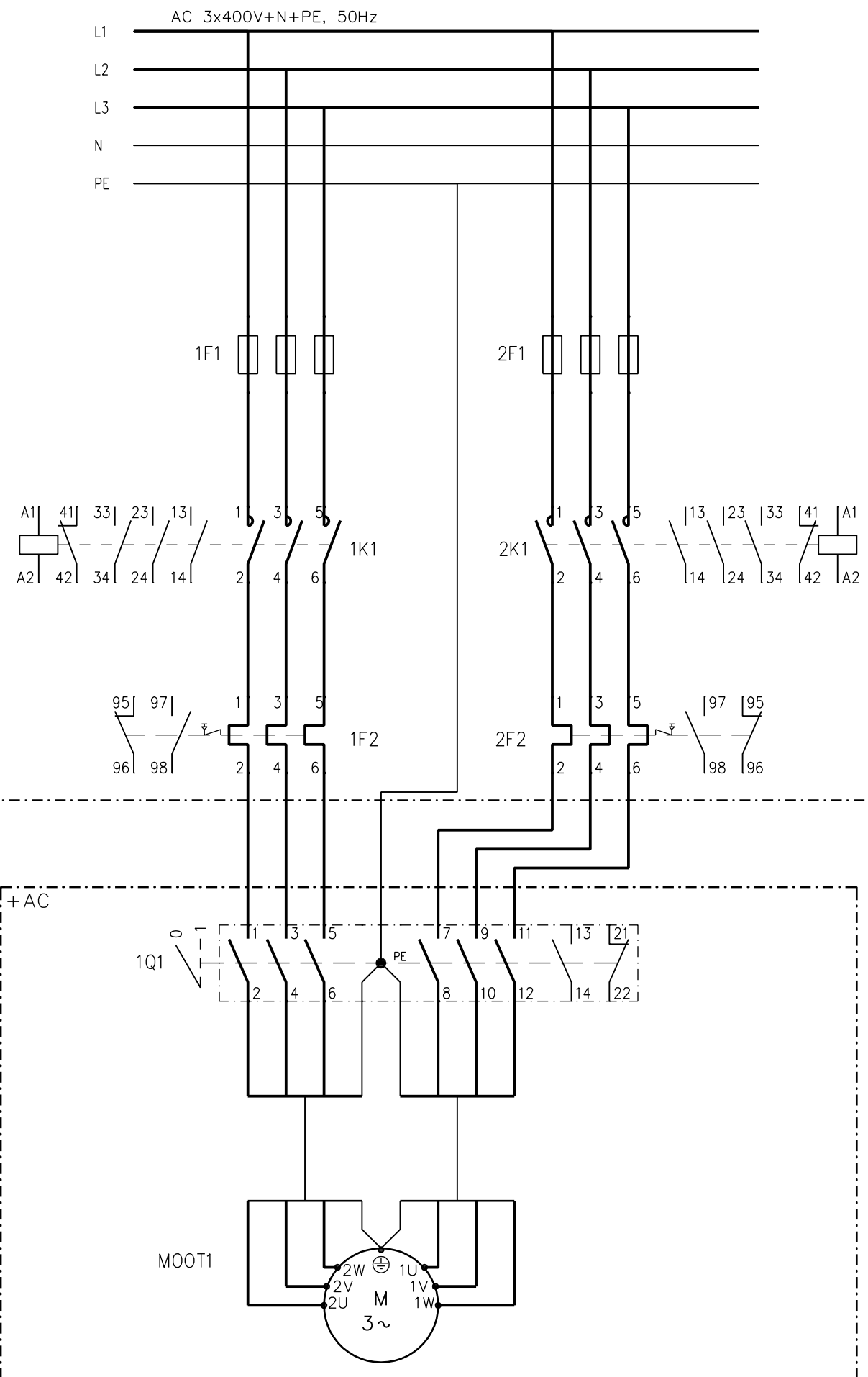


Vanhan kaksinopeuksisen korvaaminen uudella ECO-moottorilla (1-v) ja lisävarusteella

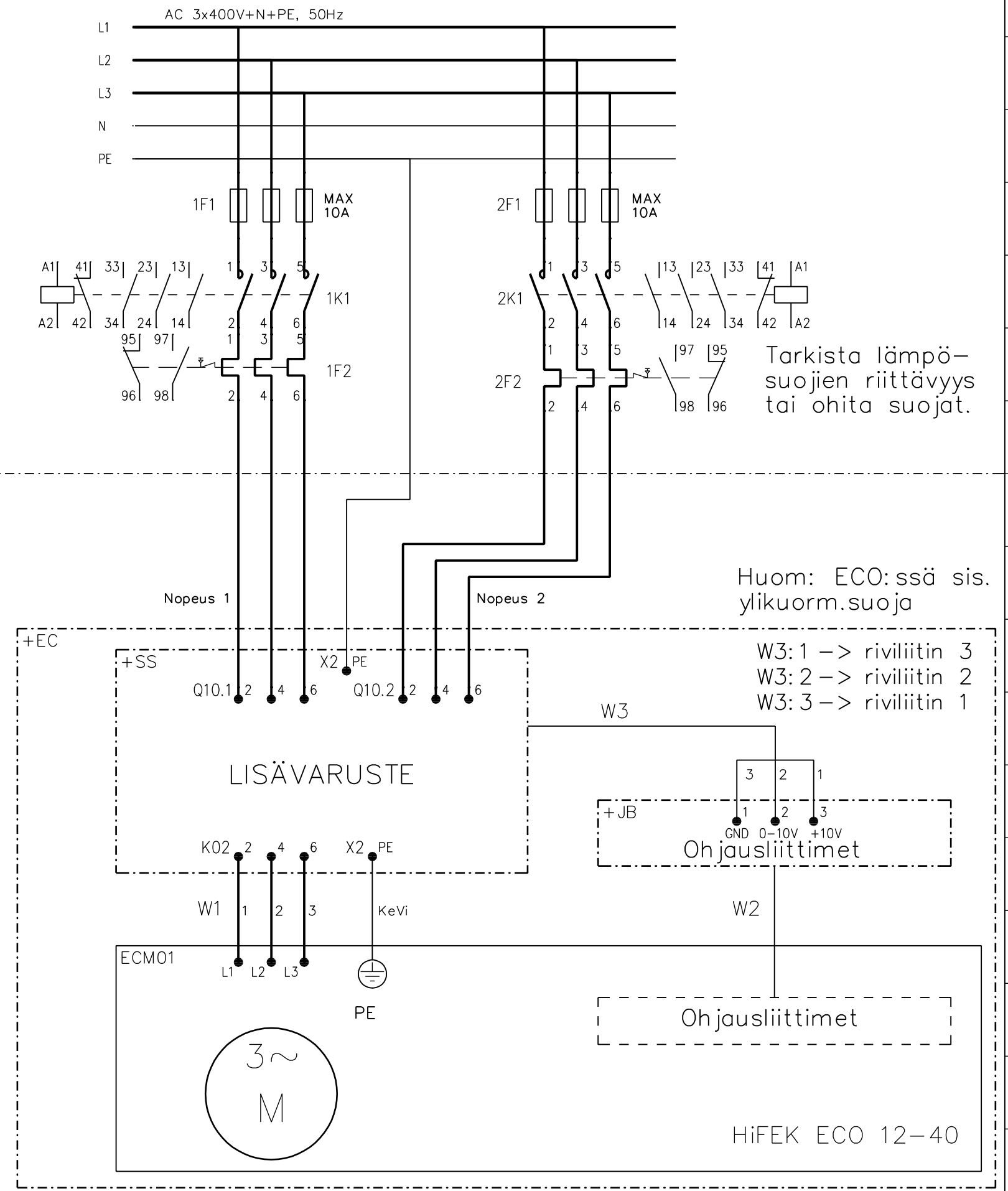
Suunn.	/24.2.2022	Kokonaisuus	Sähköpositio	Työnumero
Piirt.		Lehti	1/2	Piirustusnumero
Tark.	Hyv.	Mallikuva		

D muutos  
E muutos  
F muutos

**Vanhan kaksinopeuksisen kytkentä**



**Uuden ECO-moottorin lisävarusteen kytkentä vanhan kaksinopeuksisen tilalle**



Tarkista lämpösuojausten riittävyys tai ohita suojat.

Huom: ECO:ssä sis. ylikuorm.suoja

W3: 1 -> riviliitin 3  
W3: 2 -> riviliitin 2  
W3: 3 -> riviliitin 1

Ohjausliittimet

HiFEK ECO 12-40

A muutos  
B muutos  
C muutos



Vanhan kaksinopeuksisen korvaaminen uudella ECO-moottorilla (3-v) ja lisävarusteella

Suunn.	/24.2.2022	Kokonaisuus	Sähköpositio	Työnumero
Piirt.		Lehti	2/2	Piirustusnumero
Tark.	Hyv.	Mallikuva		