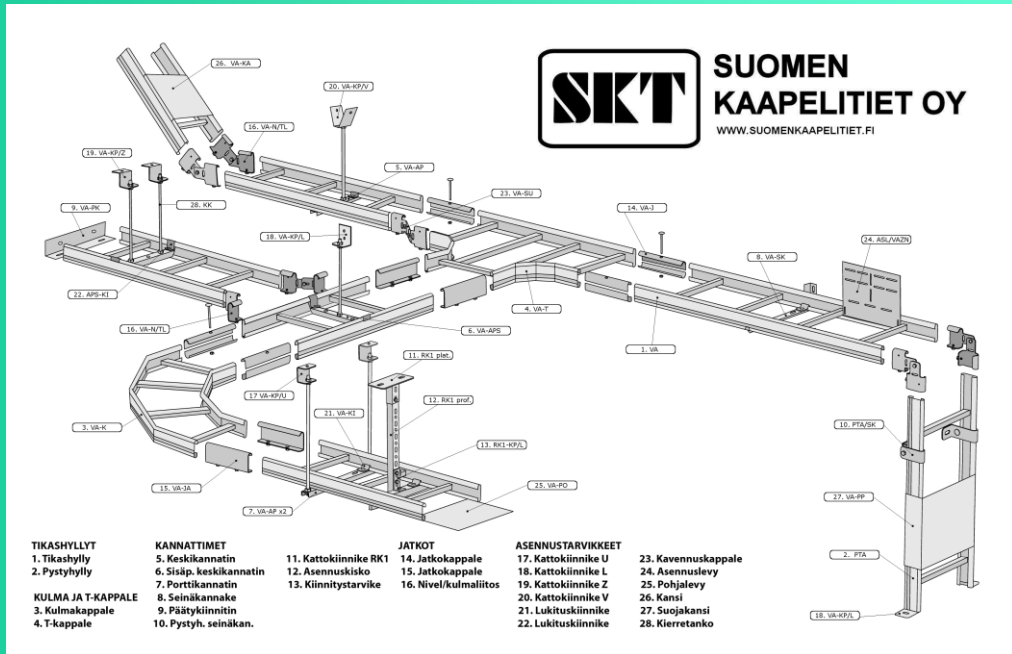




SUOMEN KAAPELITIET OY

WWW.SUOMENKAAPELITIET.FI

KOTIMAISET TIKASHYLLYT



- SKT tikashyllyt ovat kotimaista valmistetta
- SKT tikashyllyt valmistetaan profiloidusta kuumasinkitystä teräslevystä
- SKT tikashyllyt on saatavana myös polttomaalattuna
- SKT tikashyllyt ovat siisti ja tukeva ratkaisu kaapeli-asennuksiinne

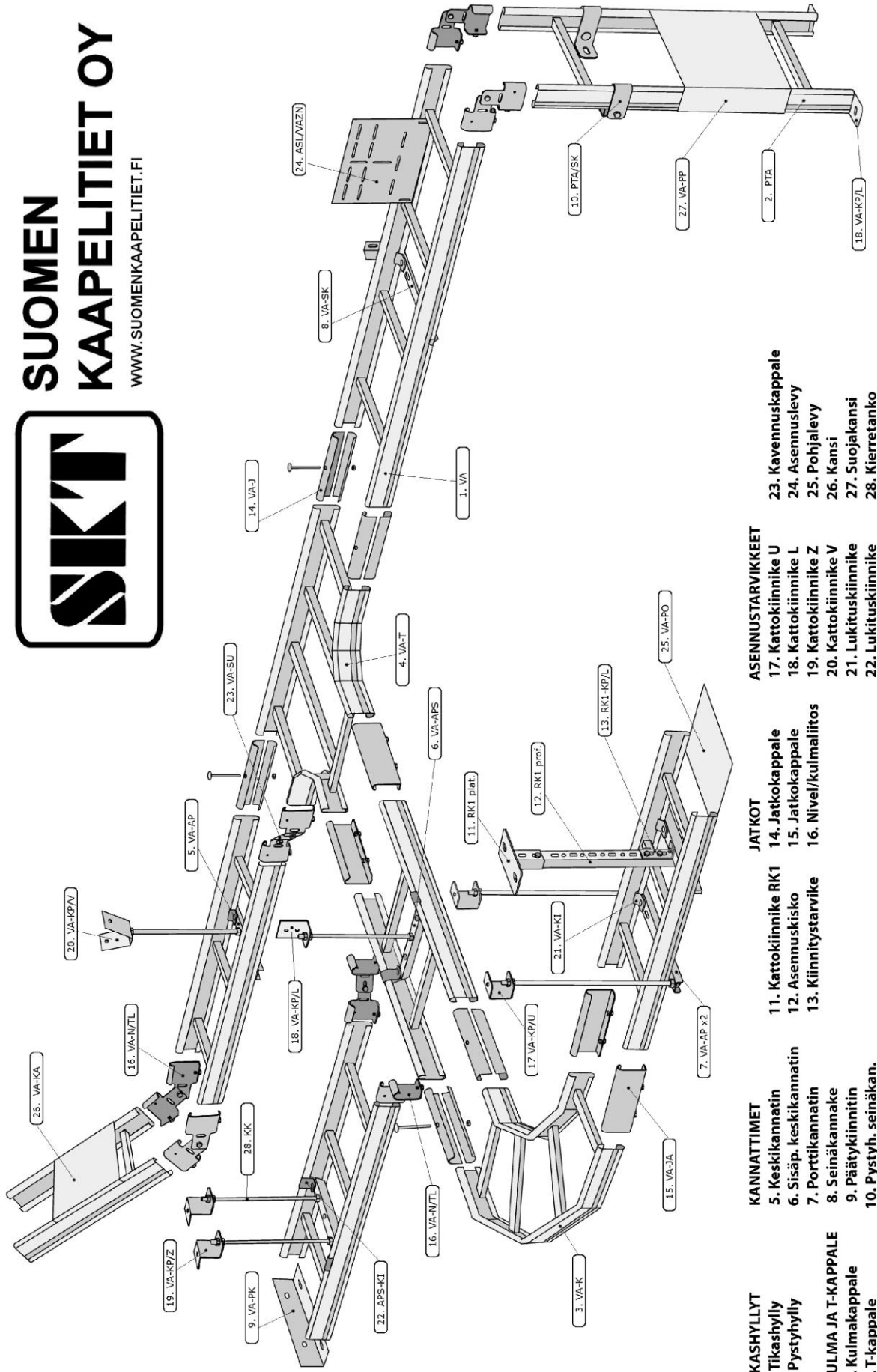


Suomen Kaapelitiet Oy
Forsteninkuja 3, 04360 TUUSULA
Puh.09 242 4213 Fax.09 242 5172
Sähköposti: myynti@suomenkaapelitiet.fi
Internet: <http://www.suomenkaapelitiet.fi>



SUOMEN KAAPELITIET OY

WWW.SUOMENKAAPELITIET.FI



TIKASHYLLYT

1. Tikashylly
2. Pystyhyllly

KANNATTIMET

5. Keskikannatin
6. Sisäp. keskikannatin
7. Porttikannatin
8. Seinäkannake
9. Päätukiinnitin
10. Pystyvh. seinäkän.

KANNATTIMET

11. Kattokiinnike RKI
12. Asennuskisko
13. Kiinnitystarvike

JATKOT

14. Jatkokappale
15. Jatkokappale
16. Niveli/kulmailiitos

ASENNUSTARVIKKEET

17. Kattokiinnike U
18. Kattokiinnike L
19. Kattokiinnike Z
20. Kattokiinnike V
21. Lukituskiinnike
22. Lukituskiinnike

ASENNUSKAPPALE

23. Kavennuskappale
24. Asennuslevy
25. Pohjalevy
26. Kanssi
27. Suojakansi
28. Kierretanko

RAKENNE

SKT tikashyllyjärjestelmä valmistetaan kuumasinkitystä teräslevystä. Pinnoitteen massa on 275 g/m² ja paksuus 20 µm. Tikashyllyn sivuprofiili on 60 mm korkea ja siinä on 2 jäykentävää taitosta sisäpinnalla. Tämä antaa hyvän kuormituskestävyyden ja kaikki kaapeleita vahingoittavat terävät reunat on saatu poistettua. Puolat ovat 30 mm leveitä, joten kaapeleita koskettava pinta on laaja. Puolat on kiinnitetty sivuprofiileihin ns. puristushitsauksella. Normaalessa olosuhteissa katkaisupinnat itsesinkittyvät.

KÄYTTÖKOHTEET

VA-sarjan tikashyllyjen käyttökohteita ovat mm. koulut, toimistot, tavaratalot, sairaalat, liikerakennukset, teollisuushallit, varastot ja asuinrakennukset SFS-EN ISO 12944-2 standardin mukaisissa ympäristöarastusluokissa C1 ja C2.

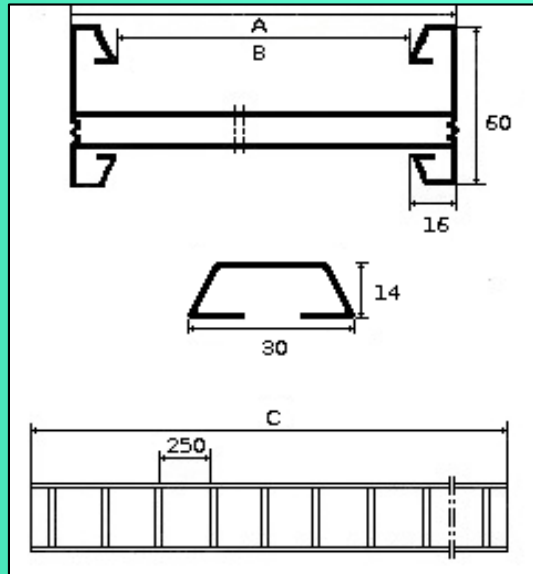
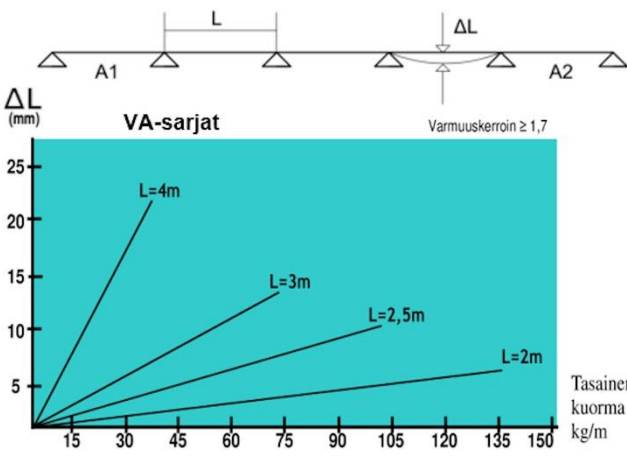
SKT VAAKAHYLLY VA

VA/200
VA/300
VA/400
VA/500
VA/600



KUORMITUSPALKKI

ΔL osoittaa kaapelihyllyn taipuman eri kannatusväleillä



KUORMITUSKÄYRÄN LUKUOHJE:

Käyrä kuvaa taipumaa pitkissä asennuksissa. Käyrän yläpuolella olevan kuormituspalkin aukoissa A1 ja A2 tulee käyttää n.20% pienempää kannatusväliä, jotta taipuma ei ylittäisi taipuman arvoja. Kiinnittämällä hyllyn lähtö- ja päättymispiste tukevasti seinään, voidaan aukkojen A1 ja A2 kannatusväli kasvattaa aukon L mittaiseksi taipuman lisääntymättä. Käyrän arvot kuvaavat asennuksia joissa on käytetty jatkokappaleita VA-J ja kaapelihylly on kiinnitetty kannattimiin lukituskiinnikkeillä VA-KI.

MITOITUS mm.

Tyyppi	A	B	C
VA tai PTA 200	195	163	3000, 4000, 6000
VA tai PTA 300	295	263	3000, 4000, 6000
VA tai PTA 400	395	363	3000, 4000, 6000
VA tai PTA 500	495	463	3000, 4000, 6000
VA tai PTA 600	595	563	3000, 4000, 6000

Oikeus muutoksiin pidetään.

RAKENNE

SKT ZVA-tikashyllyjärjestelmä valmistetaan kylmävalssatusta teräslevystä. Valmistuksen jälkeen kaapelihylly kastokuumasinkitään ja näin saavutetaan sinkkikerrokselle n.60µm paksuus. Teollisuustikashyllyn sivuprofiili on 60 mm korkea ja siinä on 2 jäykentävää taitosta sisäpinnalla. Tämä antaa hyvän kuormituskestävyyden ja kaikki kaapeleita vahingoittavat terävät reunat on saatu poistettua. Puolat ovat 30 mm leveitä ja kaapeleita koskettava pinta on laaja. Puolat on kiinnitetty sivuprofiileihin ns. puristushitsauksella. Normaalessa olosuhteissa katkaisupinnat itsesinkittyvät.

KÄYTTÖKOHEET

ZVA-sarjan tikashyllyjä käytetään tyypillisesti kohteissa joissa vaaditaan erittäin hyvää korroosiosuojausta ja korkeampaa kuormitettavuutta. Käyttökohteita ovat esim. teollisuushallit, maanalaiset tilat, ulkovarastot, jne. standardin SFS-EN ISO 12944-2 mukaisissa ympäristöasitusluokissa C1, C2, C3 ja C4.

SKT TEOLLISUUSTIKASHYLLY ZVA

Kuumasinkin
kerrosvahvuus n.60µm

ZVA/200
ZVA/300
ZVA/400
ZVA/500
ZVA/600

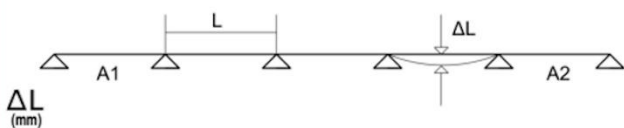


Tuotteiden
sähkönumerot

1472020 ZVA/200
1472021 ZVA/300
1472022 ZVA/400
1472023 ZVA/500
1472024 ZVA/600

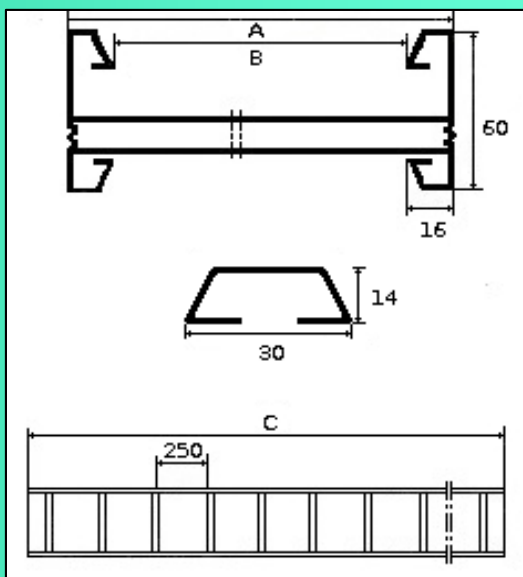
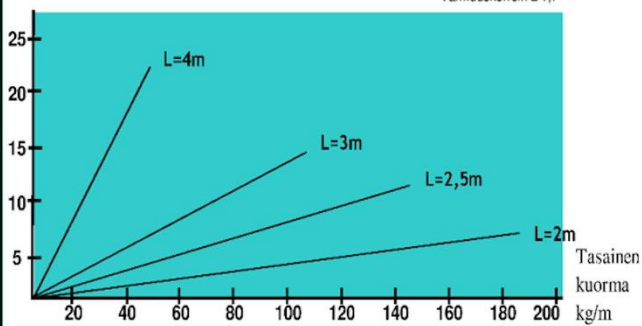
KUORMITUSPALKKI

ΔL osoittaa kaapelihyllyn taipuman eri kannatusväleillä



ZVA- ja AVA-sarjat

Varmuuskerroin $\geq 1,7$



KUORMITUSKÄYRÄN LUKUOHJE:

Käyrä kuvaa taipumaa pitkissä asennuksissa. Käyrän yläpuolella olevan kuormituspalkin aukoissa A1 ja A2 tulee käyttää n.20% pienempää kannatusväliä, jotta taipuma ei ylittäisi taulukon arvoja.

Kiinnittämällä hyllyn lähtö- ja päättymispiste tukevasti seinään, voidaan aukkojen A1 ja A2 kannatusväli kasvattaa aukon L mittaiseksi taipuman lisääntymättä. Käyrän arvot kuvaavat asennuksia joissa on käytetty jatkokappaleita VA-J ja kaapelihylly on kiinnitetty kannattimiin lukituskiinnikkeillä VA-KI.

MITOITUS mm.

Tyyppi	A	B	C
ZVA 200 / AVA 200	195	163	3000, 4000, 6000
ZVA 300 / AVA 300	295	263	3000, 4000, 6000
ZVA 400 / AVA 400	395	363	3000, 4000, 6000
ZVA 500 / AVA 500	495	463	3000, 4000, 6000
ZVA 600 / AVA 600	595	563	3000, 4000, 6000

Oikeus muutoksiin pidätetään.

RAKENNE

SKT AVA-tikashyllyjärjestelmä valmistetaan alumiinisinkitystä teräslevystä. Pinnoitteessa on alumiinia 55%, sinkkiä 43,4% ja piitä 1,6%. AVA tikashyllyn sivuprofiili on 60 mm korkea ja siinä on 2 jäykentävää taitosta sisäpinnalla. Tämä antaa hyvän kuormituskestävyyden ja kaikki kaapeleita vahingoittavat terävät reunat on saatu poistettua. Puolat ovat 30 mm leveitä ja kaapeleita koskettava pinta on laaja. Puolat on kiinnitetty sivuprofiileihin ns. puristushitsauksella. Normaaleissa olosuhteissa pinnoite korjaa itsensä katkaisupinnoilta. *Pinnoite vastustaa korroosiota erittäin hyvin. *Terästehtaan huomio; excluding highly polluted areas or areas less than 2 km from the seafont and/or subjected to permanent spraying with fresh water or salt water.

KÄYTTÖKOhteET

AVA-sarjan tikashyllyjä käytetään tyypillisesti kohteissa joissa vaaditaan hyvää korroosiosuojausta ja korkeampaa kuormitettavuutta. Käyttökohteita ovat esim. teollisuushallit, ulkovarastot, jne. standardin SFS-EN ISO 12944-2 mukaisissa ympäristöasitusluokissa C1, C2 ja C3.

SKT TIKASHYLLY AVA

Alumiinisinkitty
kaapelihylly

AVA/200
AVA/300
AVA/400
AVA/500
AVA/600

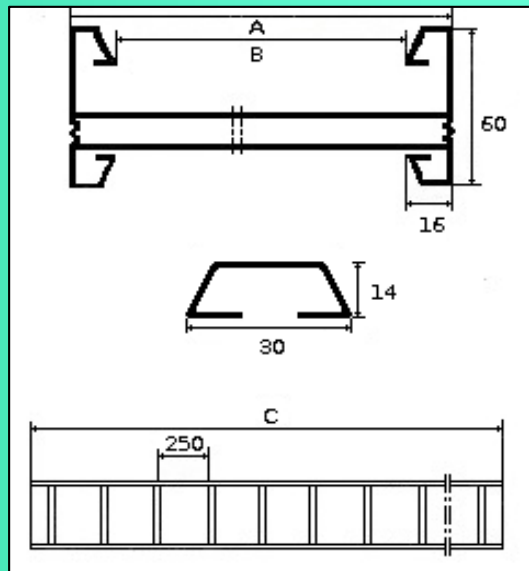
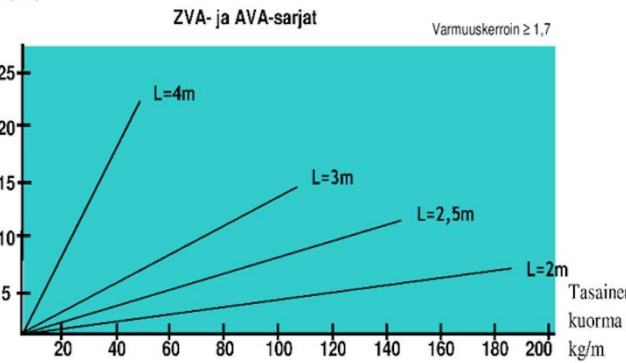
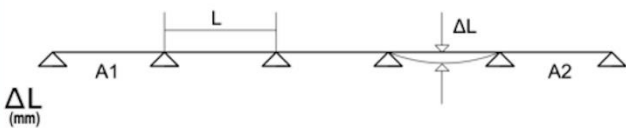


Tuotteiden
sähkönumerot

1472510 AVA/200
1472511 AVA/300
1472512 AVA/400
1472513 AVA/500
1472514 AVA/600

KUORMITUSPALKKI

ΔL osoittaa kaapelihyllyn taipuman eri kannatusväleillä



KUORMITUSKÄYRÄN LUKUOHJE:

Käyrä kuvaa taipumaa pitkissä asennuksissa. Käyrän yläpuolella olevan kuormituspalkin aukoissa A1 ja A2 tulee käyttää n.20% pienempää kannatusväliä, jotta taipuma ei ylittäisi taulukon arvoja. Kiinnittämällä hyllyn lähtö- ja päättymispiste tukevasti seinään, voidaan aukkojen A1 ja A2 kannatusväli kasvattaa aukon L mittaiseksi taipuman lisääntymättä. Käyrän arvot kuvaavat asennuksia joissa on käytetty jatkokappaleita VA-J ja kaapelihylly on kiinnitetty kannattimiin lukituskiinnikkeillä VA-KI.

MITOITUS mm.

Tyyppi	A	B	C
ZVA 200 / AVA 200	195	163	3000, 4000, 6000
ZVA 300 / AVA 300	295	263	3000, 4000, 6000
ZVA 400 / AVA 400	395	363	3000, 4000, 6000
ZVA 500 / AVA 500	495	463	3000, 4000, 6000
ZVA 600 / AVA 600	595	563	3000, 4000, 6000

Oikeus muutoksiin pidätetään.

RAKENNE

RVA raskas tikashyllyjärjestelmä valmistetaan kuumasinkitystä teräslevystä. Pinnoitteen massa on 275 g/m² ja paksuus 20 µm. Raskaan tikashyllyn sivuprofiili on 60 mm korkea ja siinä on 2 jäykentävää taitosta sisäpinnalla. Tämä antaa hyvän kuormituskestävyyden ja kaikki kaapeleita vahingoittavat terävät reunat on saatu poistettua. RVA-sarjan tikashyllyn materiaalihyvyys on 1,25mm. Korkeamman kuormitettavuuden lisäksi sarja soveltuu hyvin myös palonkestävään asennukseen. Suuremmasta seinämäpaksuudesta on etua palotilanteessa (mm. kuumenemisen aiheuttamat muodonmuutokset ovat vähäisempiä paksummalla teräksellä) Normaaleissa olosuhteissa katkaisupinnat itsesinkittyvät.

KÄYTTÖKOHEET

RVA- sarjan tikashyllyjen käyttökohteita ovat mm. koulut, toimistot, tavaratalot, sairaalat, liikerakennukset, teollisuushallit, varastot ja asuinrakennukset, standardin SFS-EN ISO 12944-2 mukaisissa ympäristöarastitusluokissa C1 ja C2.

SKT RASKAS TIKASHYLLY RVA

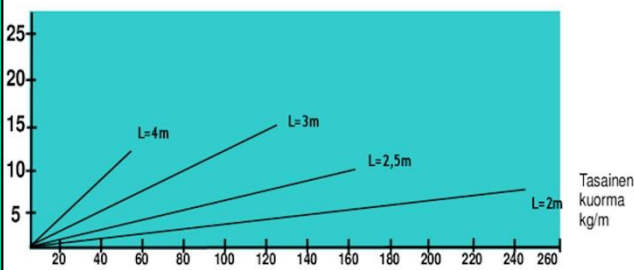
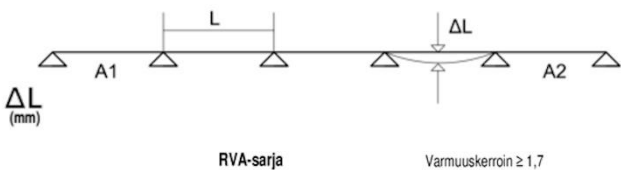
Kuumasinkin
kerrosvahvuus 20µm

RVA/200
RVA/300
RVA/400
RVA/500
RVA/600



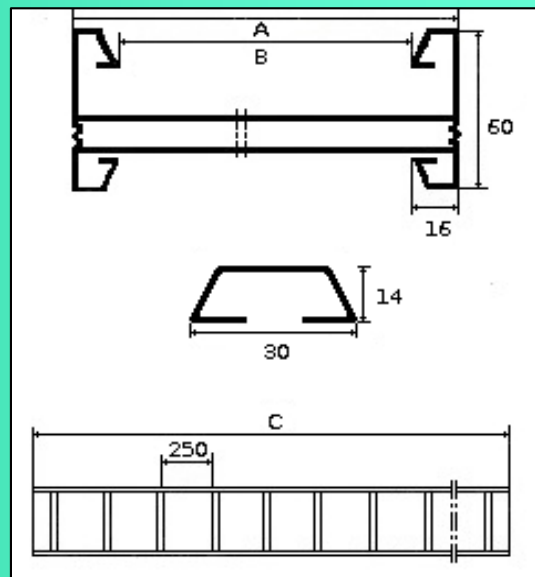
KUORMITUSPALKKI

ΔL osoittaa kaapelihyllyn taipuman eri kannatusväleillä



KUORMITUSKÄYRÄN LUKUOHJE:

Käyrä kuvaa taipumaa pitkissä asennuksissa. Käyrän yläpuolella olevan kuormituspalkin aukoissa A1 ja A2 tulee käyttää n.20% pienempää kannatusväliä, jotta taipuma ei ylittäisi taipuman arvoja. Kiinnittämällä hyllyn lähtö- ja päättymispiste tukevasti seinään, voidaan aukkojen A1 ja A2 kannatusväli kasvattaa aukon L mittaiseksi taipuman lisääntymättä. Käyrän arvot kuvaavat asennuksia joissa on käytetty jatkokappaleita VA-J ja kaapelihylly on kiinnitetty kannattimiin lukituskiinnikkeillä VA-KI.



MITOITUS mm.

Tyyppi	A	B	C
RVA 200	195	163	3000, 4000, 6000
RVA 300	295	263	3000, 4000, 6000
RVA 400	395	363	3000, 4000, 6000
RVA 500	495	463	3000, 4000, 6000
RVA 600	595	563	3000, 4000, 6000

Oikeus muutoksiin pidätetään.



SUOMEN KAAPELITIET OY

WWW.SUOMENKAAPELITIET.FI

Standardin IEC 61537:2006 mukaiset jännitehäviömittaukset.

2(2)

SGS

Lausunto Nro 17192

Valmistuspaikat	Suomen Kaapelitiet Oy Forsteninkuja 3 FI-04360 TUUSULA FINLAND		
Lisätietoja	Tikashyllyt	Jännitehäviö [mV]	Impedanssi [mΩ]
	VA/300. Sinkitty hylly.	9,9	0,40
	VA/300 + VA-J. Sinkitty.	4,4	0,18
	VA/300 + VA-JA. Sinkitty.	4,2	0,17
	VA/300 + VA-N/TL. Sinkitty.	9,3	0,37
	RVA/300. Sinkitty hylly.	8,3	0,33
	RVA/300 + VA-JA. Sinkitty.	3,5	0,14
	ZVA/300. Sinkitty hylly.	8,3	0,33
	ZVA/300 + VA-J. Sinkitty.	3,3	0,13
	Levyhyllyt		
	A/300 ZN sinkitty levyhylly.	5,3	0,21
	A/300 ZN + A-J/300 ZN. Sinkitty.	6,2	0,25
	A/300 PM + A-J/300 PM. Maalattu.	6,6	0,26
	Valaisinkiskot		
	VK/70 ZN sinkitty valaisinkisko.	12,7	0,51
	VK/70 ZN + VK-J/70 ZN. Sinkitty.	8,9	0,36
	VK/100 PM. Maalattu.	12,2	0,49
	VK/100 PM + VK-J/100 PM. Maalattu.	20,1	0,80
	Lankahyllyt		
	LH/100. Sinkitty.	50,4	2,02
	LH/100 + LH-J1. Sinkitty.	14,1	0,56
	Mittausvirta 25 A. Ruuvien ja mutterien kiristysmomentti 5 Nm.		
	Mittapisteiden etäisyydet: 50 mm jatkoksesta. Tikas-, levy- ja lankahyllyt ja kiskot 500 mm.		

SGS Fimko on myöntänyt tämän lausunnon SGS Fimkon yleisen toimintatavan mukaisesti (toimintatavat saatavilla pyynnöstä) ja on toteutettu SGS Fimkon Toimintatavat sisältävät raportissa vahingonkorvausvastuun, tyvityksen ja oikeusturvatoimenpitein. Ettei asiakas ole mainittu (a) tässä dokumentissa esitetty tulokset koskevat vain tiettyä näytettä ja (b) näytteen edustavuutta korostamaan koskevia kysymyksiä. Tämän dokumentin saa kopioida vain kirkon, ellei SGS Fimko ole antanut kirjallista lupaa toiseen kopiointiin. Tämän dokumentin sisältöä tai ulkoasua ei muuteta ilman kirjallista tai sähköistä tai lämpöä ja josja vastaan esitettävien syytösten lain arkimman tuloksen mukaisesti.

SGS Fimko Oy | Särkinielementti 3 PL 30 FI-00211 Helsinki, Finland
t. +358 9 696 361 f. +358 9 692 5474 www.sgs.fi

Business ID 0976538-5 Member of the SGS Group (SGS SA)

Asennusolosuhteiden korroosioluokitus

Standardin SFS-EN ISO 12944-2 mukainen ympäristöolosuhteiden luokittelu

Rasitusluokka	Ulkona	Sisällä
C1 hyvin lievä	-	Lämmitetyt rakennukset, joissa puhtaat ilmatilat, esim. koulut, sairaalat, toimistot, tavaratalot.
C2 lievä	Ilmatilat, joissa epäpuhtausien määrä on alhainen. Enimmäkseen maaseutualueita.	Lämmitämättömät rakennukset, joissa voi esiintyä kondensoitumista, esim urheiluhallit, varastot.
C3 kohtalainen	Kaupunki- ja teollisuusilmatilat, joissa kohtalainen rikkidioksidikuormitus. Rannikkoalueet, joilla alhainen suolapitoisuus.	Sisätilat, joissa on korkea kosteuspitoisuus ja epäpuhtauksia ilmassa, esim. pesulät, panimot, meijerit.
C4 ankara	Teollisuusalueet ja rannikkoalueet, joilla suolapitoisuus on kohtalainen.	Kemianteollisuuden tuotantolaitokset, uimahallit, telakat merenrannalla.
C5-I hyvin ankara (teollisuus)	Teollisuusalueet, joilla kosteus on korkea ja ilmatila on syövyttävä.	Rakennukset tai alueet, jolla kondensoituminen on lähes jatkuvaa ja saasteinen määrä korkea.
C5-M hyvin ankara (meri)	Rannikkoalueet ja rannikon ulkopuoliset alueet, joilla suolapitoisuus on korkea.	Rakennukset tai alueet, jolla kondensoituminen on lähes jatkuvaa ja saasteinen määrä korkea.

ST-kortiston ST 53.21 sisältää tietoa suojamaadoituksesta ja potentiaalitasauksesta.

Tuotteet täyttävät seuraavien standardien ja direktiivien vaatimukset:

SFS-EN 61537:2006 - Standardi (Kaaelilyhyly ja kaaelitikasjärjestelmät, harmonisoitu tuotestandardi)
2006/95/EY - Matalajännitedirektiivi (Direktiivi tietyllä jännitealueella toimivia sähkölaitteita koskevan jäsenvaltioiden lainsäädännön lähentämisestä)

-Tuotteille on myönnetty STUL-takuu
-CE-merkki

Kaaelilyhylyjen asennuksessa on noudatettava valmistajan antamien ohjeiden lisäksi myös seuraavia standardeja ja määräyksiä:

Standardi SFS-6000

ST-kortit:

- ST 51.10 Asennusreitit
- ST 51.13 Kaaelilyhylyt, -tikkaat ja valaisinripustinkiskot
- ST 51.17 Sähkökaapelit ja paloturvallisuus
- ST 51.18.01 Sähköläpivientien äänieristäminen
- ST 51.18.02 Sähköläpivientien paloeristäminen

Kaaelilyhylyt on tarkoitettu vain kaaeleiden kannattamiseen, eikä niitä saa käyttää tikapuina tai kävelysiltoina. Valmistaja ei vastaa tuotteen virheellisen käytön seurauksista.



SUOMEN KAAPELITIET OY

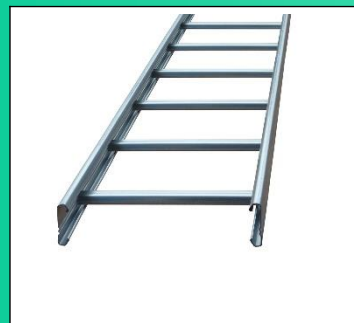
WWW.SUOMENKAAPELITIET.FI



Tikashyllyt (6m)	Kuumasinkin kerrosvahvuus 20µm	SSTL
VA/200	Sinkitty	1472010
VA/300	Sinkitty	1472011
VA/400	Sinkitty	1472012
VA/500	Sinkitty	1472013
VA/600	Sinkitty	1472014



Tikashyllyt (3m)	Kuumasinkin kerrosvahvuus 20µm	SSTL
VA/200	Sinkitty	1472000
VA/300	Sinkitty	1472001
VA/400	Sinkitty	1472002
VA/500	Sinkitty	1472003
VA/600	Sinkitty	1472004



Teollisuustikashyllyt (6m)	Kuumasinkin vahvuus 20µm Korkeampi kuormitettavuus	SSTL
RVA/200	Sinkitty	1472015
RVA/300	Sinkitty	1472016
RVA/400	Sinkitty	1472017
RVA/500	Sinkitty	1472018
RVA/600	Sinkitty	1472019



Teollisuustikashyllyt (6m)	Kuumasinkin kerrosvahvuus 60µm	SSTL
ZVA/200	Sinkitty	1472020
ZVA/300	Sinkitty	1472021
ZVA/400	Sinkitty	1472022
ZVA/500	Sinkitty	1472023
ZVA/600	Sinkitty	1472024



Kulmakappaleet		SSTL
VA-K/200	Sinkitty	1472040
VA-K/300	Sinkitty	1472041
VA-K/400	Sinkitty	1472042
VA-K/500	Sinkitty	1472043
VA-K/600	Sinkitty	1472044



SUOMEN KAAPELITIET OY

WWW.SUOMENKAAPELITIET.FI



Kulmakappaleet		SSTL
RVA-K/200	Sinkitty	1472045
RVA-K/300	Sinkitty	1472046
RVA-K/400	Sinkitty	1472047
RVA-K/500	Sinkitty	1472048
RVA-K/600	Sinkitty	1472049



T-kappaleet		SSTL
VA-T/200	Sinkitty	1472050
VA-T/300	Sinkitty	1472051
VA-T/400	Sinkitty	1472052
VA-T/500	Sinkitty	1472053
VA-T/600	Sinkitty	1472054



T-kappaleet		SSTL
RVA-T/200	Sinkitty	1472055
RVA-T/300	Sinkitty	1472056
RVA-T/400	Sinkitty	1472057
RVA-T/500	Sinkitty	1472058
RVA-T/600	Sinkitty	1472059



X-kappaleet		SSTL
VA-R/200	Sinkitty	1472060
VA-R/300	Sinkitty	1472061
VA-R/400	Sinkitty	1472062
VA-R/500	Sinkitty	1472063
VA-R/600	Sinkitty	1472064



X-kappaleet		SSTL
RVA-R/200	Sinkitty	1472065
RVA-R/300	Sinkitty	1472066
RVA-R/400	Sinkitty	1472067
RVA-R/500	Sinkitty	1472068
RVA-R/600	Sinkitty	1472069



SUOMEN KAAPELITIET OY

WWW.SUOMENKAAPELITIET.FI



Jatkokappale		SSTL
VA-J	Sinkitty	1472070



Jatkokappale		SSTL
VA-JA	Sinkitty	1472071



Jatkokappale		SSTL
VA-JS	Sinkitty	1472072



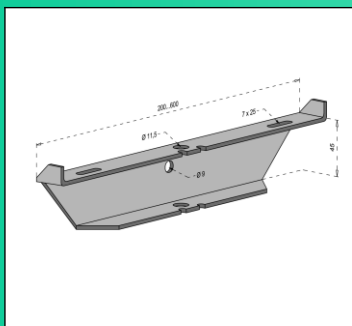
KaaPelitilan jakaja (2,5m)		SSTL
VA-ATK	Sinkitty	1472470



Nivel/kulmaliitos		SSTL
VA-N/TL	Sinkitty	1472073



T-lähdöt		SSTL
VA-TL/O (oikea)	Sinkitty	1472074
VA-TL/V (vasen)	Sinkitty	1472075



Keskikannattimet		SSTL
VA-AP/200	Sinkitty	1472076
VA-AP/300	Sinkitty	1472077
VA-AP/400	Sinkitty	1472078
VA-AP/500	Sinkitty	1472079
VA-AP/600	Sinkitty	1472080



Sisäpuoleiset keskikannakkeet		SSTL
VA-APS/200	Sinkitty	1472086
VA-APS/300	Sinkitty	1472087
VA-APS/400	Sinkitty	1472088
VA-APS/500	Sinkitty	1472089
VA-APS/600	Sinkitty	1472090



SUOMEN KAAPELITIET OY

WWW.SUOMENKAAPELITIET.FI



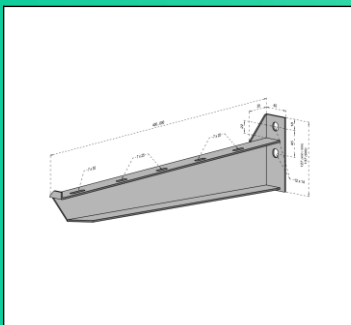
Sisäpuoleiset keskikannattimet (Ø 16mm) SSSL

VA-APS/200-16	Sinkitty	1472106
VA-APS/300-16	Sinkitty	1472107
VA-APS/400-16	Sinkitty	1472108
VA-APS/500-16	Sinkitty	1472109
VA-APS/600-16	Sinkitty	1472110



Porttikannakkeet SSSL

VA-AP/200x2	Sinkitty	1472116
VA-AP/300x2	Sinkitty	1472117
VA-AP/400x2	Sinkitty	1472118
VA-AP/500x2	Sinkitty	1472119
VA-AP/600x2	Sinkitty	1472120



Seinäkannakkeet SSSL

VA-SK/200	Sinkitty	1472126
VA-SK/300	Sinkitty	1472127
VA-SK/400	Sinkitty	1472128
VA-SK/500	Sinkitty	1472129
VA-SK/600	Sinkitty	1472130



Päätykiinnittimet SSSL

VA-PK/200	Sinkitty	1472136
VA-PK/300	Sinkitty	1472137
VA-PK/400	Sinkitty	1472138
VA-PK/500	Sinkitty	1472139
VA-PK/600	Sinkitty	1472140



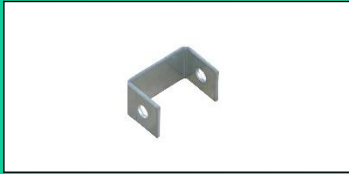
Pystyhyllyn seinäkannake SSSL

PTA/SK	Sinkitty	1472141



SUOMEN KAAPELITIET OY

WWW.SUOMENKAAPELITIET.FI



Kattokiinnikkeet U		SSTL
VA-KP/U	Sinkitty	1472142
VA-KP/U-16	Sinkitty	1472143



Kattokiinnike L		SSTL
VA-KP/L	Sinkitty	1472144



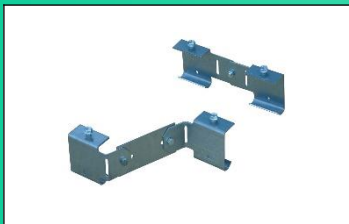
Kattokiinnike Z		SSTL
VA-KP/Z	Sinkitty	1472145



Kattokiinnike V		SSTL
VA-KP/V	Sinkitty	1472146



Valaisinkiinnikkeet		SSTL
VA-VP/200	Sinkitty	1472147
VA-VP/300	Sinkitty	1472148
VA-VP/400	Sinkitty	1472149
VA-VP/500	Sinkitty	1472150
VA-VP/600	Sinkitty	1472151



Kavennuskappaleet		SSTL
VA-SU 200/300	Sinkitty	1472152
VA-SU 300/500	Sinkitty	1472153
VA-SU 200/500	Sinkitty	1472154



Kannet (2,5m)		SSTL
VA-KA/200	Sinkitty	1472155
VA-KA/300	Sinkitty	1472156
VA-KA/400	Sinkitty	1472157
VA-KA/500	Sinkitty	1472158
VA-KA/600	Sinkitty	1472159



SUOMEN KAAPELITIET OY

WWW.SUOMENKAAPELITIET.FI



Pohjalevyt (2,5m)		SSTL
VA-PO/200	Sinkitty	1472160
VA-PO/300	Sinkitty	1472161
VA-PO/400	Sinkitty	1472162
VA-PO/500	Sinkitty	1472163
VA-PO/600	Sinkitty	1472164



Suojakannet (1,5m)		SSTL
VA-PP/200	Sinkitty	1472165
VA-PP/300	Sinkitty	1472166
VA-PP/400	Sinkitty	1472167
VA-PP/500	Sinkitty	1472168
VA-PP/600	Sinkitty	1472169



Kattokiinnike		SSTL
RK1-platform	Sinkitty	1472170



Asennuskisko (2m)		SSTL
RK1-profiili	Sinkitty	1472171



Kiinnitystarvike		SSTL
RK1-KP/L	Sinkitty	1472172



Kattokiinnike		SSTL
RK2/2x2-platform	Sinkitty	1472173



Asennuskisko (6m)		SSTL
RK2/2x2-profiili	Sinkitty	1472174



Ruuvisarjat		SSTL
RK1/RS	Sinkitty	1472419
RK2/RS	Sinkitty	1472420



SUOMEN KAAPELITIET OY

WWW.SUOMENKAAPELITIET.FI



Lukituskiinnike		SSTL
VA-KI	Sinkitty	1472175



Lukituskiinnike		SSTL
APS-KI	Sinkitty	1472176



Asennuslevy		SSTL
ASL/VAZN1	Sinkitty	1472177



Asennuslevy		SSTL
ASL/ZNS1	Sinkitty	1472178



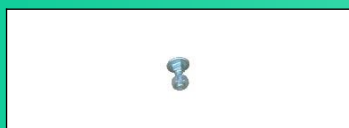
Asennuslevy		SSTL
ASL/ZNS2	Sinkitty	1472179



I-palkkikiinnike		SSTL
I-KK/10	Sinkitty	1472476



Ruuvisarja		SSTL
VA-J/RS	Sinkitty	1472414



Ruuvisarja		SSTL
VA-KI/RS	Sinkitty	1472415



Ruuvisarja		SSTL
PTA-SK/RS	Sinkitty	1472416



SUOMEN KAAPELITIET OY

WWW.SUOMENKAAPELITIET.FI

- Ripustettavissa kannakkeissa on 13 mm reikä, joka soveltuu 10 ja 12 mm kierretangoille. Jos halutaan 16 mm ripustus, on tilattaessa tyyppin perään laitettava merkintä -16 Esim. Sisäpuoleinen keskikannatin VA-APS/500-16.
- T- ja X-risteyskappaleita valmistetaan tilauksen mukaisesti eri levyisillä kaapeli-aukoilla. (esim. VA-T/300/500/300)
- Jos vakiokannakkeet eivät sovellu asennuskohteeseen, niin valmistamme erikoiskannakkeita tilauksenne mukaisesti.
- Toimintaperiaatteenamme on valmistaa tukevia, laadukkaita ja kilpailukykyisiä kaapeliteitä rakentamisen eri tarkoituksiin ja edelleen kehittää tuotteitamme asiakkaiden ja loppukäyttäjien tarpeita vastaaviksi.
- SKT Kaapeliteiden valmistaminen on työllistänyt suomalaisia jo vuosikymmenien ajan.

Pidätämme oikeuden muutoksiin.



SUOMEN KAAPELITIET OY

WWW.SUOMENKAAPELITIET.FI

Forsteninkuja 3, 04360 TUUSULA
Puh.09 242 4213 Fax.09 242 5172
Sähköposti: myynti @ suomenkaapelitiet.fi
Internet:<http://www.suomenkaapelitiet.fi>