

Plåtsax

Sheet metal scissors



500W

Item No:
493647



Kontaktinformation

Verktøgsboden Erflux AB
Källbäcksvägen 1
SE-507 42 Borås
Telefon: 033-202650
Mejl: info@verktøgsboden.se

Miljöskydd / Skrotning

Återvinn oönskat material, släng det inte bland hushållssoporna. Alla maskiner, tillbehör och förpackningar skall sorteras och lämnas till en återvinningscentral och där kasseras på ett miljövänligt sätt.



Viktigt!

Läs noga igenom bruksanvisningen, säkerhetsinstruktioner och monteringsanvisningar innan du använder produkten. På så sätt får du ut mesta möjliga av din apparat och felaktig användning undviks. Spara bruksanvisningen för framtida behov.

Miljöskydd / Skrotning

Återvinn oönskat material istället för att slänga det bland hushållssoporna. Alla maskiner, tillbehör och förpackningsmaterial skall sorteras och lämnas till en återvinningscentral och där kasseras på ett miljövänligt sätt.

Arbetsmiljö

- Arbetsplatsen ska hållas ren och upplyst.
- Belamrade och mörka utrymmen ökar risken för skador.
- Använd inte elverktyg i explosiv miljö, exempelvis i närheten av brännbara vätskor, gaser eller damm. Elverktyg genererar gnistor, som kan antända damm eller ångor.
- Håll barn och åskådare på behörigt avstånd när verktyget används.
- Om du blir distraherad kan du tappa kontrollen över utrustningen.

Elsäkerhet

- Elverktygets stickpropp måste passa i nätuttaget. Ändra aldrig stickproppen på något sätt.
- Använd aldrig adapter tillsammans med jordade elverktyg. Icke modifierade stickproppar och passade nätuttag minskar risken för elolycksfall. Dubbel isolering eliminerar behovet av tretrådig jordad sladd och jordade strömförsörjningssystem.
- Undvik kroppskontakt med jordade ytor som rör, element, spisar och kylskåp. Risken för elolycksfall ökar om din kropp jordas.

- Utsätt inte elverktyg för regn eller fukt. Om vatten kommer in i ett elverktyg ökar risken för elolycksfall.
- Akta sladden. Bär aldrig verktyget i sladden och dra inte i sladden för att dra stickproppen. Skydda sladden från värme, olja, skrapa kanter och rörliga delar. Byt ut skadade sladdar omedelbart. Skadade sladdar ökar risken för elolycksfall.
- Om verktyget används utomhus ska endast förlängningssladd som är godkänd för utomhusbruk användas. Det här minskar risken för elolycksfall.

Personsäkerhet

- Var uppmärksam. Var hela tiden försiktig och tillämpa sunt förnuft vid arbete med elverktyg. Använd aldrig elverktyg när du är trött eller påverkad av droger, alkohol eller läkemedel. Ett ögonblicks bristande uppmärksamhet vid arbete med elverktyg kan leda till allvarlig personskada.
- Använd lämpliga kläder. Bär inte löst sittande kläder eller smycken. Använd hårskydd om du har långt hår. Håll hår, kläder och handskar borta från rörliga delar. Löst sittande kläder, smycken och långt hår kan fastna i rörliga delar.
- Undvik oavsiktlig start. Kontrollera att strömbrytaren är i frånslaget läge innan du sätter i sladden.
- Använd skyddsutrustning. Använd alltid skyddsglasögon. Använd dammfiltermask, halkfria skyddsskor, skyddshjälm och hörselskydd alltefter elverktygets typ och användning. Vanliga solglasögon ger INTE tillräckligt skydd för ögonen.
- Ha hela tiden säkert fotfäste och god balans. Stäck dig inte för långt. På så sätt har du bättre kontroll över verktyget i oväntade situationer.

Användning och skötsel

- Sätt fast arbetstrycket på stabilt underlag med tvingar eller liknande. Att hålla arbetstrycket för hand eller mot kroppen är inte tillräckligt stadigt och kan leda till att du förlorar kontrollen.
- Tvinga inte verktyget. Använd rätt verktyg för det planerade arbetet. Verktyget fungerar bättre och säkrare med den belastning det är avsett för.
- Använd inte verktyget om det inte går att slå av och på det med strömbrytaren. Elverktyg

som inte kan styras med strömbrytaren är farliga och måste repareras.

- Dra ut sladden innan justeringar görs, tillbehör byts ut eller elverktyget ställs undan. Sådana förebyggande säkerhetsåtgärder minskar risken för att elverktygen startas oavsiktligt.
- Förvara verktyg som inte används utom räckhåll för barn och andra obehöriga personer. Elverktyg är farliga om de används av oerfarna personer.
- Underhåll och vårda verktyget. Håll skärande verktyg skarpa och rena. Skärande verktyg som underhålls korrekt och har vassa eggar kärvar mindre ofta och är lättare att kontrollera.
- Kontrollera om rörliga delar är feljusterade eller kärvar, om delar gått sönder eller andra faktorer föreligger som kan påverka elverktygets funktion. Om verktyget är skadat måste det repareras innan det används igen. Många olyckor orsakas av bristfälligt underhållna elverktyg.
- Använd endast tillbehör som rekommenderas av tillverkaren för den aktuella modellen. Tillbehör som passar till ett verktyg kan vara farliga om de används med ett annat verktyg.

Service

- Service på verktyg får endast utföras på kvalificerad servicepersonal. Om okvalificerade personer utanför service eller underhåll finns risk för personskada.
- Använd endast godkända reservdelar och tillbehör vid service. Följ anvisningar i delen om underhåll i manualen. Om icke godkända delar används, eller om underhållsanvisningar inte följs, finns risk för elolycksfall eller personskada.

Särskilda säkerhetsanvisningar

- Om inte alla anvisningar och säkerhetsanvisningar följs finns risk för allvarlig personskada.
- Håll verktyget stadigt vid användning.
- Använd aldrig verktyget fastklämt i skruvstäd eller liknande.
- Vänta alltid tills verktyget har upphört att röra sig innan du lägger ned det.
- Håll elverktyget i de isolerade greppytorna vid arbeten där det kan komma i kontakt med dolda elledningar eller den egna sladden. Vid kontakt med spänningsförande ledare blir verktygets metalldelar spänningsförande och användaren får en stöt.

- Håll sladden borta från skärområdet och se till att den inte kan fastna i arbetstrycket eller verktyget.
- Använd inte verktyget om det utsatts för en kraftig stöt, har fallit eller skadat på något sätt.
- Eventuell förlängningssladd ska vara jordad och dubbelisolerad.
- Kanter på-och spån från arbetsstycket är vassa. Använd skyddshandskar och skor, med tjocka sulor.
- Placera inte verktyget ovanpå spån och vassa kanter – risk för egendomsskada.
- Lämna inte verktyget ovanpå spån och vassa kanter – risk för egendomsskada.
- Lämna inte verktyget utan uppsikt medan det är igång. Kör verktyget endast medan du håller i det.
- Ha hela tiden säkert fotfäste och god balans. Se till att ingen vistas nedanför verktygets användningsställe.
- Rör inte skär eller arbetsstycke under eller omedelbart efter användning - risk för brännskada. Se upp för dolda elkablar – risk för elolycksfall.
- Använd alltid hörselskydd.

Säkerhetsanvisningar för användning

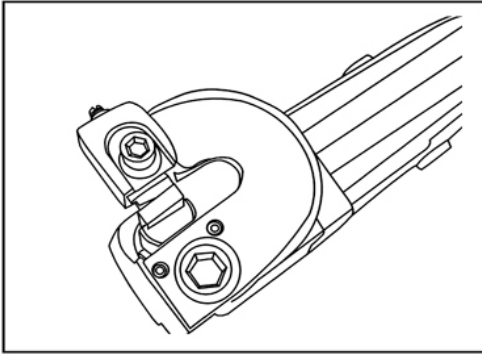
- Smörj alla rörliga delar och låt verktyget vara på obelastat i 1 minut innan du börjar kapa.
- Max. kapbredd är 40 mm.
- Rör verktyget parallellt med materialet.
- Spänn fast arbetstrycket stadigt. För verktyget framåt med sidoskären tyckta mot arbetssstyckets yta. Tryck aldrig hårt på verktyget. Om varvtalet sjunker under arbetet ska du trycka mindre hårt för att undvika överbelastning.

Varning!

Felaktig användning eller underlåtenhet att följa säkerhetsanvisningarna i den här bruksanvisningen kan leda till allvarlig personskada.

Specifikationer

Spänning	230V-50 Hz
Effekt	500W
Varvtal	1800v/min
Max materialtjocklek	2,5 mm (mjukt kolstål)
Skyddsklass	II
Vibrationsnivå	7,8m/s, K=1,5 m/s
Ljudtrycksnivå, LpA	89 dB (A), K=3dB
Ljudeffektsnivå, LwA	100 dB (A), K=3dB

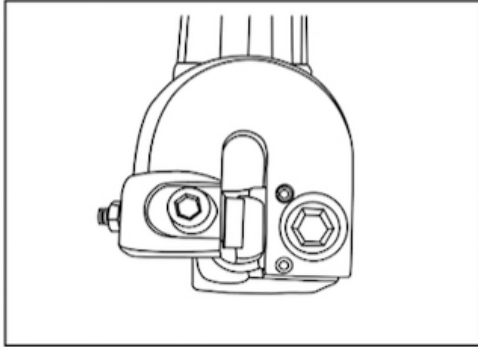


Inställning av skärspalt

Det horisontella avståndet mellan skären ska vara 20-40% av materialtjockleken. Om materialtjockleken till exempel är 1 mm ska det horisontella avståndet vara 0,2mm.

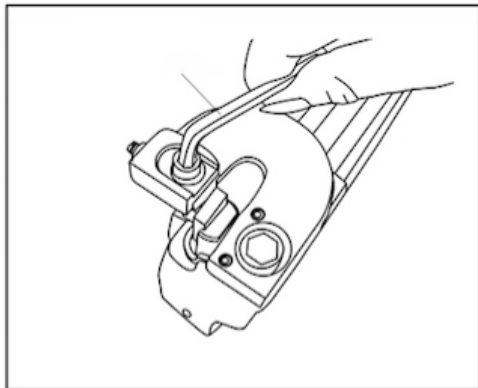
OBS!

Stäng alltid av verktyget och dra ut sladden före montering, demontering eller inställning av skär. Det horisontella avståndet mellan skären ska anpassas till materialtjockleken.



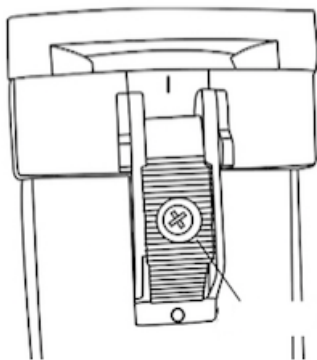
Inställning av blad

Lossa sexkantskruven och låsskruven med den medföljande skruvnyckeln och placera lämpligt bladmått så att det ligger an tätt mot båda skären. Dra åt låsskruven och sexkantskruven.



Bladbyte

Lossa sexkantskruven med den medföljande skruvnyckeln och lossa skäret. Sätt i ett nytt skär.



Strömbrytare

Starta verktyget genom att föra strömbrytaren till läge I. Stäng av verktyget genom att föra strömbrytaren till läge O. Se strömbrytaren på bilden. Verktygets rörliga delar fortsätter att röra sig några sekunder efter att verktyget stängts av eller sladden tagits ut.

Viktigt!

Kontrollera att strömbrytaren är i frånslaget läge innan du sätter i sladden.

EG FÖRSÄKRAN OM ÖVERENSSTÄMMELSE

MD 2006/42/EC, EMC 2014/30/EU

ORIGINAL DEKLARATION

Vi, tillverkaren

Företag: Verktygsboden Erfilux AB
Adress: Källbäckstrydsgatan 1, SE-507 42 Borås, Sweden
Telefon: +46-33-2026 53

Intygat att konstruktion och tillverkning av denna produkt marknadsförd under varumärket PELA.

Maskin: Plåtsax, 500 W
Typbeteckning: SH1-25
Artikelnummer: 493647

följer alla relevanta bestämmelser i enlighet med MD 2006/42/EC, EMC 2014/30/EU

För att tillmötesgå ovan nämnt direktiv har följande harmoniserade standarder använts:

Standard:

EN 62841-1:2015+AC:15, EN 62841-2-8:2016, EK9-BE-88:2014, EN IEC 55014-1:2021, EN IEC 55014-2:2021
EN IEC 61000-3-2:2019+A1:2021, EN 61000-3-3:2013+A1:2019+A22021

Notified body: Intertek Testing Services Zhejiang Ltd.
Verifieringsnummer: 181200657HZH-V1, 220600823HZH-V1

Denna produkt var CE märkt år: 2023

Person som är behörig att ställa samman den tekniska dokumentationen, och är etablerad i Europeiska gemenskapen:

Namn: Lars Edwardsson
Adress: Källbäckstrydsgatan 1, SE-507 42 Borås, Sweden

Denna deklARATION gäller uteslutande för produkten i det utförande den placerades på marknaden och exkluderar komponenter som tillförs nu och/eller vid senare tillfälle av slutkunden.

Stad och land: Borås, Sverige Datum: 08/05/2023



Namn: Sune Mogensen
Befattning: Inköp

VERKTYGSBODEN



Contact information

Verktysboden Erflux AB
Källbäckstrydgatan 1
SE-507 42 Borås
Phone: 033-202650
Email: info@verktysboden.se

Environmental protection / Scrapping

Recycle unwanted material, do not throw it in household rubbish. All machinery, accessories and packaging must be sorted and left at a recycling centre and disposed of in an environmentally friendly manner.



Important!

Carefully read the operating instructions, safety instructions and installation instructions before using the product. This way you get the most out of your device and incorrect use is avoided. Save the operating instructions for future reference.

Environmental protection / Scrapping

Recycle unwanted material instead of throwing it in the trash. All machines, accessories and packaging materials must be sorted and left at a recycling centre and disposed of in an environmentally friendly manner.

Working environment

- The workplace must be kept clean and well lit.
- Cluttered and dark areas increase the risk of injury.
- Do not use power tools in an explosive environment, such as near flammable liquids, gases or dust. Power tools generate sparks, which can ignite dust or fumes.
- Keep children and spectators at a safe distance when using the tool.
- If you become distracted, you may lose control of the equipment.

Electrical safety

- The plug of the power tool must fit into the mains socket. Never change the plug in any way.
- Never use an adapter with earthed power tools. Unmodified plugs and suitable mains sockets reduce the risk of electrical accidents. Double insulation eliminates the need for three-wire grounded cord and grounded power supply systems.

- Avoid body contact with grounded surfaces such as pipes, elements, stoves and refrigerators. The risk of electrical accidents increases if your body is grounded.
- Do not expose power tools to rain or moisture. If water enters a power tool, the risk of an electrical accident increases.
- Beware of the cord. Never carry the tool by the cord or pull the cord to pull out the plug. Protect the cord from heat, oil, sharp edges and moving parts. Replace damaged cables immediately. Damaged cables increase the risk of electrical accidents.
- If the tool is used outdoors, use only extension cords approved for outdoor use. This reduces the risk of electrical accidents.

Personal safety

- Pay attention. Always be careful and apply common sense when working with power tools. Never use power tools when you are tired or under the influence of drugs, alcohol or medication. A moment of inattention when working with power tools can lead to serious personal injury.
- Wear appropriate clothing. Do not wear loose clothing or jewellery. Use hair protection if you have long hair. Keep hair, clothes and gloves away from moving parts. Loose clothing, jewellery and long hair can get caught in moving parts.
- Avoid unintentional start. Make sure the power switch is in the off position before plugging in the cord.
- Wear protective equipment. Always wear safety goggles. Use a dust filter mask, non-slip safety shoes, safety helmet and hearing protection depending on the type and use of the power tool. Ordinary sunglasses do NOT provide enough protection for the eyes.
- Always have a secure foothold and good balance. Do not stretch too far. This way, you have better control over the tool in unexpected situations.

Use and care

- Attach the work piece to a stable surface with clamps or similar. Holding the work piece by hand or against the body is not stable enough and can lead to you losing control.
- Do not force the tool. Use the right tools for the planned work. The tool works better and safer with the load it is intended for.

- Do not use the tool if it is not possible to switch it on and off with the switch. Power tools that can not be controlled with the switch are dangerous and must be repaired.
- Unplug the cord before making adjustments, replacing accessories or putting the power tool away. Such preventive safety measures reduce the risk of power tools being started unintentionally.
- Store tools that are not used out of the reach of children and other unauthorized persons. Power tools are dangerous if used by inexperienced people.
- Maintenance and care of the tool. Keep cutting tools sharp and clean. Cutting tools that are properly maintained and have sharp edges jam less often and are easier to control.
- Check if moving parts are misaligned or jammed, if parts have broken or other factors are present that can affect the function of the power tool. If the tool is damaged, it must be repaired before using it again. Many accidents are caused by poorly maintained power tools.
- Use only accessories recommended by the manufacturer for the model in question. Accessories that fit one tool can be dangerous if used with another tool.

Service

- Service on tools may only be performed by qualified service personnel. With unqualified persons outside of service or maintenance personnel, there is a risk of personal injury.
- Only use approved spare parts and accessories for service. Follow the instructions in the maintenance section of the manual. If unapproved parts are used, or if maintenance instructions are not followed, there is a risk of electrical accident or personal injury.

Special safety instructions

- If not all instructions and safety instructions are followed, there is a risk of serious personal injury.
- Hold the tool firmly during use.
- Never use the tool clamped in a vise or similar.
- Always wait until the tool has stopped moving before closing it.
- Hold the power tool in the insulated gripping surfaces when working if it may come into contact with hidden power lines or your own cord. When in contact with live conductors,

the metal parts of the tool become live and the user will receive a shock.

- Keep the cord away from the cutting area and make sure that it cannot get caught in the work piece or the tool.
- Do not use the tool if it has been subjected to a strong impact, has fallen or been damaged in any way.
- Any extension cord must be grounded and double insulated.
- Edges and chips from the work piece are sharp. Wear protective gloves and shoes, with thick soles.
- Do not place the tool on top of chips and sharp edges - risk of property damage.
- Do not leave the tool on top of chips and sharp edges - risk of property damage.
- Do not leave the tool unattended while it is running. Only run the tool while holding it.
- Always have a secure foothold and good balance. Make sure that no one is below the tool's place of use.
- Do not touch the insert or work piece during or immediately after use - risk of burns. Watch out for hidden electrical cables - risk of electrical accidents.
- Always wear hearing protection.

Safety instructions for use

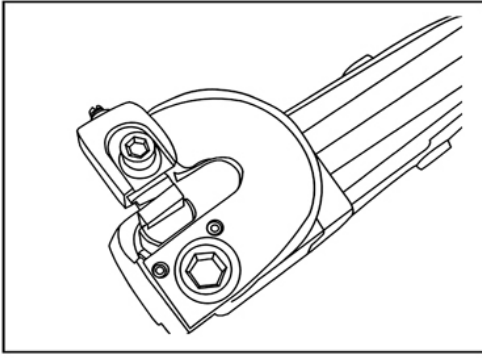
- Lubricate all moving parts and leave the tool unloaded for 1 minute before you start cutting.
- Max. cutting width is 40 mm.
- Move the tool parallel to the material.
- Tighten the working piece firmly. Move the tool forward with the side inserts facing the surface of the work piece. Never press the tool hard. If the speed drops during work, push less hard to avoid overload.

Warning!

Improper use or failure to follow the safety instructions in these operating instructions can lead to serious personal injury.

Specifications

Voltage	230V-50 Hz
Power	500 W
Speed	1800 rpm
Maximum material thickness	2.5 mm (mild carbon steel)
Protection class	II
Vibration level	7.8 m/s, K = 1.5 m/s
Sound pressure level, LpA	89 dB (A), K = 3dB
Sound power level, LwA	100 dB (A), K = 3dB

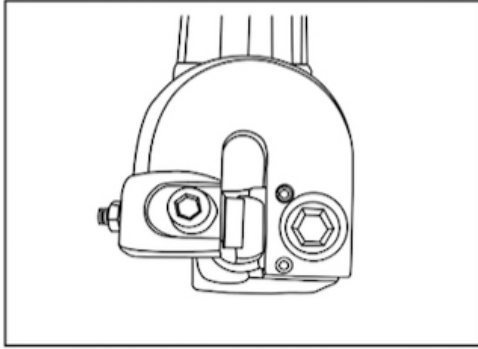


Cutting gap setting

The horizontal distance between the inserts should be 20-40% of the material thickness. For example, if the material thickness is 1 mm, the horizontal distance should be 0.2 mm.

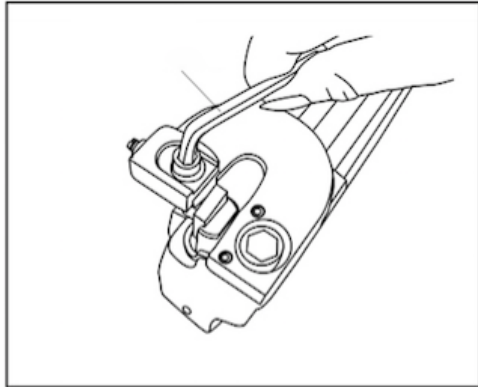
NOTE!

Always switch off the tool and unplug it before mounting, disassembling or adjusting the inserts. The horizontal distance between the inserts must be adapted to the material thickness.



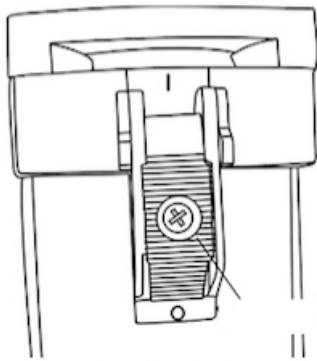
Adjusting the blade

Loosen the hex screw and the locking screw with the supplied wrench and place the appropriate blade size so that it fits snugly against both inserts. Tighten the locking screw and the hexagon screw.



Leaf replacement

Loosen the hex screw with the supplied wrench and loosen the insert. Insert a new insert.



Switch

Start the tool by moving the switch to position I. Switch off the tool by moving the switch to position O. See the switch in the picture. The moving parts of the tool continue to move for a few seconds after the tool is switched off or the cord is removed.

Important!

Make sure the power switch is in the off position before plugging in the cord.

EU Declaration of Conformity

MD 2006/42/EC, EMC 2014/30/EU

ORIGINAL Declaration of conformity

We, the manufacturer

Company: Verktysboden Erfilux AB
Address: Källbäckstrydsgatan 1, SE-507 42 Borås, Sweden
Telephone number: +46-33-2026 53

Declare under our sole responsibility that the product.

Machine: Sheet metal scissors, 500 W
Type designation: SH1-25
Item number: 493647

fulfils all relevant provisions of the MD 2006/42/EC, EMC 2014/30/EU

To show compliance with the above Directives the following harmonized standards have been applied:

Standards:

EN 62841-1:2015+AC:15, EN 62841-2-8:2016, EK9-BE-88:2014, EN IEC 55014-1:2021, EN IEC 55014-2:2021
EN IEC 61000-3-2:2019+A1:2021, EN 61000-3-3:2013+A1:2019+A22021

Notified body: Intertek Testing Services Zhejiang Ltd.
Verification Number: 181200657HZH-V1, 220600823HZH-V1

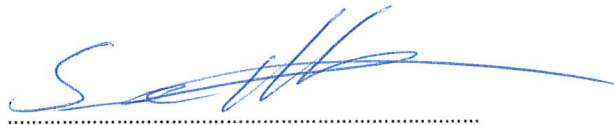
This product was CE marked year: 2023

Person authorized to compile the technical file:

Namn: Lars Edwardsson
Adress: Källbäckstrydsgatan 1, SE-507 42 Borås, Sweden

This declaration relates to the machinery in the state in which it was placed on the market and excludes components which are added and/or operations carried out subsequently by the final user.

City and Country: Borås, Sverige Date: 08/05/2023



Name: Sune Mogensen
Position: Purchasing

VERKTYGSBODEN



Kontaktinformasjon

Verktøysboden Erfilux AB
Källbäckstrydsgatan 1
SE-507 42 Borås
Telefon: 033-202650
E-post: info@verktøysboden.se

Miljøvern/ kassering

Gjenvinn uønsket materiale. Det skal ikke kastes sammen med husholdningsavfallet. Alle maskiner, alt tilbehør og all emballasje skal sorteres og leveres til en gjenvinningsstasjon og kasseres på en miljøvennlig måte.



Viktig!

Les nøye igjennom bruksanvisningen, sikkerhetsinstruksjoner og monteringsanvisninger før du bruker produktet. På den måten får du mest mulig ut av apparatet og feil bruk unngås. Ta vare på bruksanvisningen for fremtidig behov.

Miljøvern / kassering

Gjenvinn uønsket materiale i stedet for å kaste det i husholdningsavfallet. Alle maskiner, tilbehør og forpakkingsmateriale skal sorteres og leveres til en gjenvinningsstasjon, og der kasseres på en miljøvennlig måte.

Arbeidsmiljø

- Arbeidsplassen skal holdes ren og opplyst.
- Rotete og mørke rom øker risikoen for skader.
- Ikke bruk elektroverktøy i eksplosive miljøer, for eksempel i nærheten av brennbare væsker, gasser eller støv. Elektroverktøy genererer gnister som kan antenne støv eller damper.
- Hold barn og andre på sikker avstand når verktøyet brukes.
- Hvis du blir distraheret, kan du miste kontrollen over utstyret.

Elsikkerhet

- Elektroverktøyets støpsel må passe i nettuttaket. Støpselet må aldri endres på noen måte.
- Bruk aldri adapter sammen med jordede elektroverktøy. Ikke-modifiserte støpsler og passende nettuttak reduserer risikoen for elulykker. Dobbelt isolering eliminerer behovet for tretrådet jordet ledning og jordede strømforsyningssystemer.
- Unngå kroppskontakt med jordede flater som rør, radiatorer, komfyrer og kjøleskap. Risikoen for elulykker øker hvis kroppen jordes.
- Elektroverktøy må ikke utsettes for regn eller fuktighet. Hvis det kommer vann inn i et elektroverktøy, øker faren for elulykker.

- Pass på ledningen. Bær aldri verktøyet i ledningen og ikke bruk ledningen til å trekke ut støpselet. Beskytt ledningen fra varme, olje, skrape kanter og bevegelige deler. Bytt ut skadde ledninger umiddelbart. Skadde ledninger øker risikoen for elulykker.
- Hvis verktøyet brukes utendørs, skal det bare brukes skjøteledning som er godkjent for utendørsbruk. Dette reduserer risikoen for elulykker.

Personsikkerhet

- Vær oppmerksom Vær hele tiden forsiktig og bruk sunn fornuft ved arbeid med elektroverktøy. Bruk aldri et elektroverktøy når du er trett eller påvirket av narkotika, alkohol eller legemiddel. Et øyeblikks uoppmerksomhet ved arbeid med elektroverktøy kan føre til alvorlig personskade.
- Bruk egnede klær. Ikke bruk løstsittende klær eller smykker. Bruk hårbeskyttelse hvis du har langt hår. Hold hår, klær og hansker borte fra bevegelige deler. Løstsittende klær, smykker og langt hår kan feste seg i bevegelige deler.
- Unngå utilsiktet start. Kontroller at strømbryteren er i frakoblet posisjon før du setter i ledningen.
- Bruk verneutstyr. Bruk alltid vernebriller. Bruk støvfiltermaske, skliskre vernesko, vernehjelm og hørselvern iht. elektroverktøyets type og bruk. Vanlige solbriller gir IKKE tilstrekkelig beskyttelse for øynene.
- Ha hele tiden godt forfeste og god balanse. Ikke strekk deg for langt. På den måten har du bedre kontroll over verktøyet i uventede situasjoner.

Bruk og vedlikehold

- Sett fast arbeidstrykket på stabilt underlag med tvinger eller lignende. Å holde arbeidstrykket med hånden eller mot kroppen er ikke tilstrekkelig jevnt og kan føre til at du mister kontrollen.
- Ikke tving verktøyet. Bruk riktig verktøy for det planlagte arbeidet. Verktøyet fungerer bedre og sikrere med den belastningen det er beregnet på.
- Ikke bruk verktøyet hvis det ikke kan slås av og på med strømbryteren. Elektroverktøy som ikke kan styres med strømbryteren er farlige og må repareres.
- Dra ut ledningen før du utfører justeringer, bytter tilbehør eller setter bort elektroverktøyet. Slike forebyggende sikkerhetstiltak reduserer risikoen for at elektroverktøyet startes utilsiktet.

- Oppbevar verktøy som ikke brukes utilgjengelig for barn og andre uvedkommende personer. Elektroverktøy er farlige hvis de brukes av uerfarne personer.
- Vedlikehold verktøyet. Hold skjærende verktøy skarpe og rene. Skjærende verktøy som vedlikeholdes korrekt og har skarpe egger låser seg sjeldnere og er lettere å kontrollere.
- Kontroller om bevegelige deler er feiljustert eller låser seg, om deler er gått i stykker eller andre faktorer foreligger som kan påvirke elektroverktøyet funksjon. Hvis verktøyet er skadet, må det repareres før det brukes igjen. Mange ulykker skyldes mangelfullt vedlikeholdt elektroverktøy.
- Bruk bare tilbehør som anbefales av produsenten for den aktuelle modellen. Tilbehør som passer til ett verktøy kan være farlige hvis de brukes med et annet verktøy.

Service

- Service på verktøy skal bare utføres av kvalifisert servicepersonell. Hvis ukvalifiserte personer utfører service eller vedlikehold, finnes det risiko for personskade.
- Bruk bare godkjente reservedeler og tilbehør ved service. Følg anvisningene i delen om vedlikehold i håndboken. Hvis ikke godkjente deler brukes, eller hvis vedlikeholdsanvisningen ikke følges, finnes det risiko for elulykker eller personskade.

Spesielle sikkerhetsanvisninger

- Hvis ikke alle anvisninger og sikkerhetsanvisninger følges, finnes det risiko for alvorlig personskade.
- Hold verktøyet jevnt ved bruk.
- Bruk aldri verktøyet fastklemt i skrustikke eller lignende.
- Vent alltid til verktøyet har sluttet å bevege seg før du legger det ned.
- Hold elektroverktøyet i de isolerte grepflatene ved arbeid der det kan komme i kontakt med skjulte strømledninger eller egen ledning. Ved kontakt med spenningsførende ledninger blir verktøyets metalldele spenningsførende og brukeren får støt.
- Hold ledningen borte fra skjæreområdet og påse at den ikke kan feste seg i arbeidstrykket eller verktøyet.

- Ikke bruk verktøyet hvis det har blitt utsatt for et kraftig støt, har falt eller er skadet på en eller annen måte.
- Eventuell skjøteledning skal være jordet og dobbeltisolert.
- Kanter på og spon fra arbeidsstykket er skarpe. Bruk vernehansker og sko med tykke såler.
- Ikke plasser verktøyet oppå spon og skarpe kanter – risiko for eiendomsskade.
- Ikke etterlat verktøyet oppå spon og skarpe kanter – risiko for eiendomsskade.
- Ikke etterlat verktøyet uten oppsikt mens det er i gang. Verktøyet skal bare kjøres mens du holder i det.
- Ha hele tiden godt forfeste og god balanse. Påse at ingen oppholder seg nedenfor verktøyets bruksområde.
- Ikke berør skjær eller arbeidsstykke under eller umiddelbart etter bruk – risiko for brannskade. Se opp for skjulte strømkabler – risiko for elulykker.
- Bruk alltid hørselvern.

Sikkerhetsanvisninger for bruk

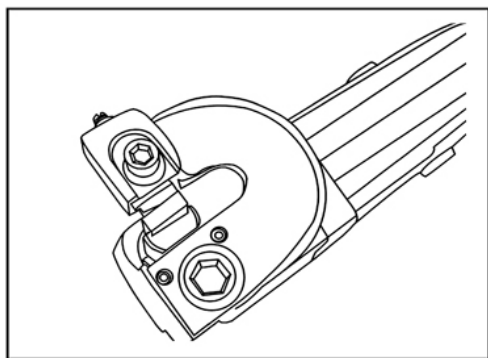
- Smør alle bevegelige deler og la verktøyet være på ubelastet i 1 minutt før du starter å kappe.
- Maks. kappebredde er 40 mm.
- Beveg verktøyet parallelt med materialet.
- Spenn arbeidstrykket godt fast. Før verktøyet fremover med sideskjærene trykket mot arbeidsstykkets overflate. Trykk aldri hardt på verktøyet. Hvis turtallet synker under arbeidet, må du trykke mindre hardt for å unngå overbelastning.

Advarsel!

Hvis verktøyet brukes feil eller sikkerhetsanvisningene i denne bruksanvisningen ikke følges, kan det føre til alvorlig personskade.

Spesifikasjoner

Spenning	230 V–50 Hz
Effekt	500 W
Turtall	1800 o/min
Maks. materialtykkelse	2,5 mm (mykt karbonstål)
Beskyttelsesklasse	II
Vibrasjonsnivå	7,8 m/s, K=1,5 m/s
Lydtrykknivå, LpA	89 dB (A), K=3 dB
Lydeffektnivå, LwA	100 dB (A), K=3 dB

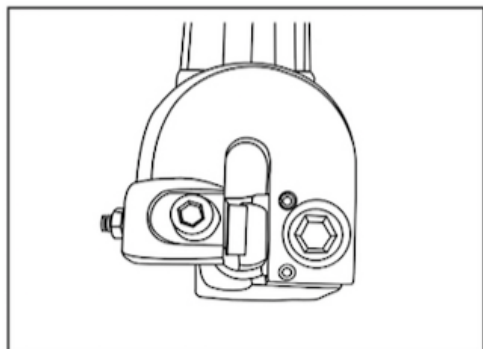


Innstilling av skjærespalte

Den horisontale avstanden mellom skjærene skal være 20–40 % av materialtykkelsen. Hvis materialtykkelsen for eksempel er 1 mm, skal den horisontale avstanden være 0,2 mm.

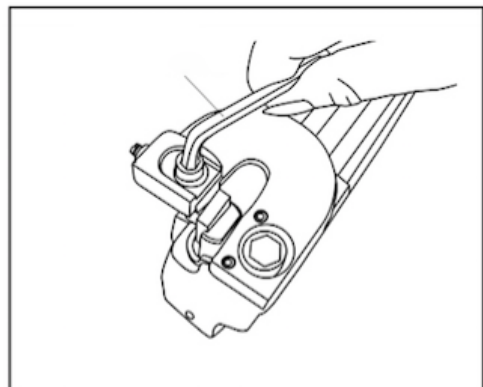
OBS!

Slå alltid av verktøyet og dra ut ledningen før montering, demontering eller innstilling av skjær. Den horisontale avstanden mellom skjærene skal tilpasses til materialtykkelsen.



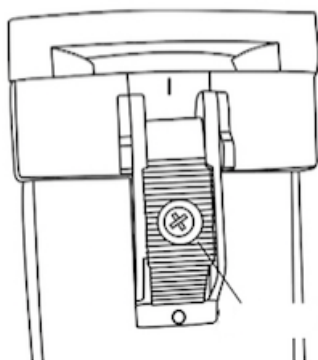
Innstilling av blad

Løsne sekskantskruen og låseskruen med den medfølgende skrunøkkelen og plasser egnet bladmåll slik at det ligger tett mot begge skjærene. Trekk til låseskruen og sekskantskruen.



Bladbytte

Løsne sekskantskruen med den medfølgende skrunøkkelen og løsne skjæret. Sett i et nytt skjær.



Strømbryter

Start verktøyet ved å føre strømbryteren til posisjon I. Slå av verktøyet ved å føre strømbryteren til posisjon O. Se strømbryteren på bildet. Verktøyets bevegelige deler fortsetter å bevege seg i noen sekunder etter at verktøyet er slått av eller ledningen er tatt ut.

Viktig!

Kontroller at strømbryteren er i frakoblet posisjon før du setter i ledningen.

EG FORSIKRING OM SAMSVAR

MD 2006/42/EC, EMC 2014/30/EU

OPPRINNELIG ERKLÆRING

Vi, produsenten,

Foretak: Verktugsboden Erfilux AB
Adresse: Källbäckstrydsgatan 1, SE-507 42 Borås, Sweden
Telefon: +46-33-2026 53

forsikrer om at konstruksjon og produksjon av dette produktet markedsført under varemerket PELA.

Maskin: Platesaks, 500 W
Typebetegnelse: SH1-25
Artikkelnummer: 493647

følger alle relevante bestemmelser i samsvar med MD 2006/42/EC, EMC 2014/30/EU

For å overholde ovennevnte direktiv er følgende harmoniserte standarder brukt:

Standard:

EN 62841-1:2015+AC:15, EN 62841-2-8:2016, EK9-BE-88:2014, EN IEC 55014-1:2021, EN IEC 55014-2:2021
EN IEC 61000-3-2:2019+A1:2021, EN 61000-3-3:2013+A1:2019+A22021

Meldt organ: Intertek Testing Services Zhejiang Ltd.
Bekreftelsesnummer: 181200657HZH-V1, 220600823HZH-V1

Dette produktet ble CE-merket i: 2023

Person som er autorisert til å utarbeide den tekniske dokumentasjonen, og er etablert i Det europeiske fellesskapet:

Navn: Lars Edwardsson
Adresse: Källbäckstrydsgatan 1, SE-507 42 Borås, Sweden

Denne erklæringen gjelder utelukkende for produktet i den utførelsen det ble markedsført i og utelukker komponenter som sluttkunden legger til nå og/eller på et senere tidspunkt.

Poststed og land: Borås, Sverige Dato: 08/05/2023



Navn: Sune Mogensen
Stilling: Innkjøp

VERKTUGSBODEN

PELA
TOOLS

Kontaktoplysninger

Verktøjsboden Erfilux AB
Källbäckstrydsgatan 1
SE-507 42 Borås
Telefon: +46 033-202650
E-mail: info@verktøjsboden.se

Miljøbeskyttelse/skrotning

Genanvend uønsket materiale, smid det ikke i husholdningsaffaldet. Alle maskiner, alt tilbehør og al emballage skal sorteres og afleveres på en genbrugsstation, hvor det skal bortskaffes på en miljøvenlig måde.



Vigtigt!

Læs brugsanvisningen, sikkerhedsanvisningerne og monteringsvejledningen omhyggeligt, inden du anvender produktet. På denne måde får du mest muligt ud af dit apparat, og forkert brug undgås. Gem brugsanvisningen til fremtidig reference.

Miljøbeskyttelse/skrotning

Genanvend uønsket materiale i stedet for at smide det i husholdningsaffaldet. Alle maskiner, alt tilbehør og al emballage skal sorteres og afleveres på en genbrugsstation, hvor det skal bortskaffes på en miljøvenlig måde.

Arbejds miljø

- Arbejdspladsen skal holdes ren og oplyst.
- Rodede og mørke områder øger risikoen for skader.
- Brug ikke elværktøj i eksplosive omgivelser, f.eks. i nærheden af brændbare væsker, gasser eller støv. Elværktøj genererer gnister, som kan antænde støv eller dampe.
- Hold børn og tilskuere på sikker afstand, når du bruger værktøjet.
- Hvis du bliver distraheret, kan du miste kontrollen over udstyret.

Elektrisk sikkerhed

- Elværktøjets stik skal passe i stikkontakten. Modifier aldrig stikket på nogen måde.
- Anvend aldrig en adapter sammen med jordet elværktøj. Ikke-modificerede stik og egnede stikkontakter mindsker risikoen for elektriske ulykker. Dobbelt isolering eliminerer behovet for tre-leder jordet ledning og jordede strømforsyningssystemer.
- Undgå kropskontakt med jordede overflader såsom rør, elementer, komfurer og køleskabe.

Risikoen for elektriske ulykker øges, hvis din krop er jordet.

- Udsæt ikke elværktøj for regn eller fugt. Hvis der kommer vand ind i et elværktøj, øges risikoen for en elektrisk ulykke.
- Pas på ledningen. Bær aldrig værktøjet i ledningen, og træk ikke i ledningen for at hive stikket ud af kontakten. Beskyt ledningen mod varme, olie, skarpe kanter og bevægelige dele. Udskift beskadigede ledninger med det samme. Beskadigede ledninger øger risikoen for elektriske ulykker.
- Hvis værktøjet bruges udendørs, må du kun bruge forlængerledninger, der er godkendt til udendørs brug. Dette mindsker risikoen for elektriske ulykker.

Personlig sikkerhed

- Vær opmærksom. Vær altid forsigtig og brug sund fornuft, når du arbejder med elværktøj. Anvend aldrig elværktøj, når du er træt eller påvirket af stoffer, alkohol eller medicin. Et øjeblik manglende opmærksomhed ved arbejde med elværktøj kan forårsage alvorlig personskade.
- Anvend egnet tøj. Bær ikke løstsiddende tøj eller smykker. Brug hårbeskyttelse, hvis du har langt hår. Hold hår, tøj og handsker væk fra bevægelige dele. Løst tøj, smykker og langt hår kan blive fanget i bevægelige dele.
- Undgå utilsigtet start. Sørg for, at strømafbryderen er slukket, inden du tilslutter kablet.
- Anvend beskyttelsesudstyr. Bær altid sikkerhedsbriller. Brug støvfiltermaske, skridsikre sikkerhedssko, sikkerhedshjelm og høreværn afhængigt af elværktøjets type og brug. Almindelige solbriller giver IKKE tilstrækkelig beskyttelse af øjnene.
- Sørg for altid at have sikkert fodfæste og god balance. Stræk dig ikke for langt. På denne måde har du bedre kontrol over værktøjet i uventede situationer.

Brug og vedligeholdelse

- Fastgør emnet på en stabil overflade med skruetvinger eller lignende. At holde emnet i hånden eller mod kroppen er ikke stabilt nok og kan betyde, at du mister kontrollen.
- Tving ikke værktøjet. Anvend de rigtige værktøjer til det planlagte arbejde. Værktøjet fungerer bedre og mere sikkert med den belastning, det er beregnet til.
- Anvend ikke værktøjet, hvis det ikke er muligt at tænde og slukke det med strømafbryderen.

Elværktøj, der ikke kan styres med strømafbryderen, er farligt og skal repareres.

- Tag kablet ud, inden du foretager justeringer, udskifter tilbehør eller lægger elværktøjet væk. Sådanne forebyggende sikkerhedsforanstaltninger reducerer risikoen for utilsigtet start af elværktøjet.

- Opbevar værktøj, der ikke bruges, utilgængeligt for børn og andre uvedkommende personer. Elværktøj er farligt, hvis det anvendes af uerfarne personer.

- Vedligeholdelse og pleje af værktøjet. Hold skæreværktøj skarpt og rent. Skæreværktøj, der er korrekt vedligeholdt og har skarpe kanter, sætter sig sjældnere fast og er nemmere at kontrollere.

- Kontrollér, om bevægelige dele er forkert justeret eller sidder fast, om dele er gået i stykker, eller om der foreligger andre faktorer, som kan påvirke elværktøjets funktion. Hvis værktøjet er beskadiget, skal det repareres, inden det anvendes igen. Mange ulykker skyldes dårligt vedligeholdt elværktøj.

- Anvend kun tilbehør, der er anbefalet af producenten til den pågældende model. Tilbehør, som passer til et værktøj, kan være farligt, hvis det bruges sammen med et andet værktøj.

Service

Service på værktøj må kun udføres af kvalificeret servicepersonale. Hvis ukvalificerede personer udfører service eller vedligeholdelse, er der risiko for personskade.

- Brug kun godkendte reservedele og tilbehør ved service. Følg instruktionerne i vedligeholdelsesafsnittet i vejledningen. Hvis der anvendes ikke-godkendte dele, eller hvis vedligeholdelsesinstruktionerne ikke følges, er der risiko for elektrisk ulykke eller personskade.

Særlige sikkerhedsanvisninger

- Hvis ikke alle instruktioner og sikkerhedsanvisninger følges, er der risiko for alvorlig personskade.

- Hold godt fast i værktøjet under brug.

- Anvend aldrig værktøj, der er fastklemmt i en skruestik eller lignende.

- Vent altid, indtil værktøjet er holdt op med at bevæge sig, inden du lægger det ned.

- Hold elværktøjet i de isolerede gribeblader ved arbejde, hvor det kan komme i kontakt med skjulte elledninger eller dets eget strømkabel. Ved kontakt med strømførende ledere bliver

værktøjets metaldele strømførende, og brugeren får et stød.

- Hold ledningen væk fra skæreamrådet og sørg for, at den ikke kan blive fanget i emnet eller værktøjet.

- Anvend ikke værktøjet, hvis det har været udsat for et kraftigt stød, er faldet på jorden eller er blevet beskadiget på nogen måde.

- Eventuel forlængerledning skal være jordet og dobbeltisoleret.

- Kanter på og spåner fra emnet er skarpe. Bær beskyttelseshandsker og -sko med tykke såler.

- Anbring ikke værktøjet oven på spåner og skarpe kanter - risiko for materielle skader.

- Efterlad ikke værktøjet oven på spåner og skarpe kanter - risiko for materielle skader.

- Efterlad ikke værktøjet uden opsyn, mens det kører. Anvend kun værktøjet, mens du holder det.

- Sørg for altid at have sikkert fodfæste og god balance. Sørg for, at der ikke befinder sig personer under værktøjets anvendelsessted.

- Rør ikke ved skær eller emne under eller umiddelbart efter brug - risiko for forbrændinger.

Pas på skjulte elkabler - risiko for elektriske ulykker.

- Bær altid høreværn.

Sikkerhedsanvisninger for brug

- Smør alle bevægelige dele og lad værktøjet være ubelastet i 1 minut, inden du begynder at skære.

- Maks. skærebredde er 40 mm.

- Bevæg værktøjet parallelt med materialet.

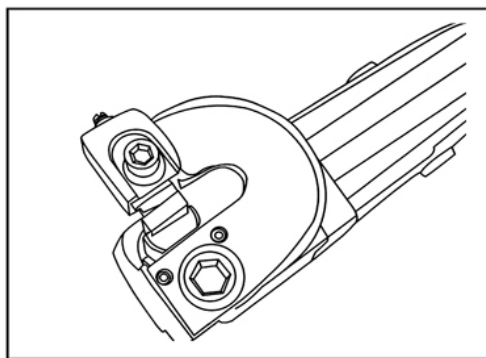
- Spænd emnet godt fast. Flyt værktøjet fremad med sideskærene vendt mod arbejdssemnets overflade. Tryk aldrig hårdt på værktøjet. Hvis omdrejningstallet falder under arbejdet, skal du trykke mindre hårdt for at undgå overbelastning.

Advarsel!

Forkert brug eller manglende overholdelse af sikkerhedsanvisningerne i denne brugsanvisning kan forårsage alvorlig personskade.

Specifikationer

Spænding	230 V - 50 Hz
Effekt	500 W
Omdrejningstal	1.800 o/min.
Maks. materialetykkelse	2,5 mm (blødt kulstål)
Beskyttelsesklasse	II
Vibrationsniveau	7,8 m/s, K=1,5 m/s
Lydtryksniveau, LpA	89 dB (A), K=3dB
Lydeffektniveau, LwA	100 dB (A), K=3dB

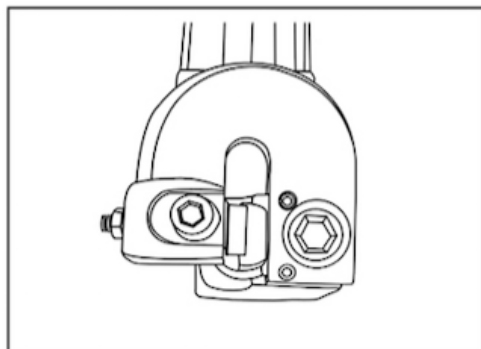


Indstilling af skærespalte

Den vandrette afstand mellem skærene skal være 20-40 % af materialetykkelsen. Hvis materialetykkelsen for eksempel er 1 mm, skal den vandrette afstand være 0,2 mm.

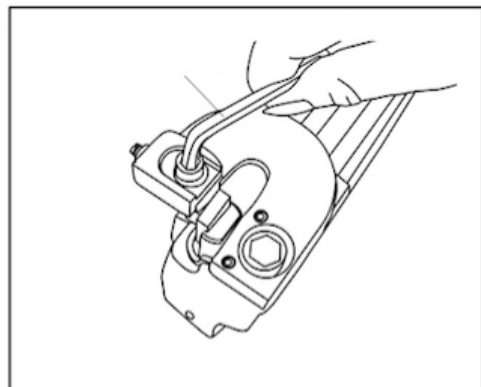
BEMÆRK!

Sluk altid for værktøjet, og tag stikket ud, før du monterer, afmonterer eller indstiller skær. Den vandrette afstand mellem skærene skal tilpasses materialetykkelsen.



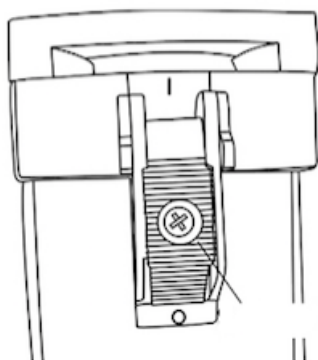
Indstilling af klinge

Løsn sekskantskruen og låseskruen med den medfølgende skruenøgle, og anbring den passende klingestørrelse, så den ligger tæt an mod begge skær. Spænd låseskruen og sekskantskruen.



Udskiftning af klinge

Løsn sekskantskruen med den medfølgende skruenøgle, og løsn skæret. Isæt et nyt skær.



Strømaf Bryder

Start værktøjet ved at flytte strømaf bryderen til position I. Sluk for værktøjet ved at flytte strømaf bryderen til position O. Se strømaf bryderen på billedet. Værktøjets bevægelige dele fortsætter med at bevæge sig i nogle få sekunder, efter at værktøjet er slukket eller ledningen er taget ud.

Vigtigt!

Sørg for, at strømaf bryderen er slukket, inden du tilslutter kablet.

EF-OVERENSSTEMMELSESERKLÆRING

MD 2006/42/EC, EMC 2014/30/EU

ORIGINAL ERKLÆRING

Vi, producenten

Virksomhed: Verktugsboden Erfilux AB
Adresse: Källbäckstrydsgatan 1, SE-507 42 Borås, Sweden
Telefon: +46-33-2026 53

bekræfter, at konstruktion og fremstilling af dette produkt, der markedsføres under varemærket PELA.

Maskine: Pladesaks, 500 W
Typebetegnelse: SH1-25
Artikelnummer: 493647

overholder alle relevante bestemmelser i henhold til MD 2006/42/EC, EMC 2014/30/EU

Med henblik på at overholde det ovennævnte direktiv er følgende harmoniserede standarder blevet anvendt:

Standard:

EN 62841-1:2015+AC:15, EN 62841-2-8:2016, EK9-BE-88:2014, EN IEC 55014-1:2021, EN IEC 55014-2:2021
EN IEC 61000-3-2:2019+A1:2021, EN 61000-3-3:2013+A1:2019+A22021

Bemyndiget organ: Intertek Testing Services Zhejiang Ltd.
Bekræftelsesnummer: 181200657HZH-V1, 220600823HZH-V1

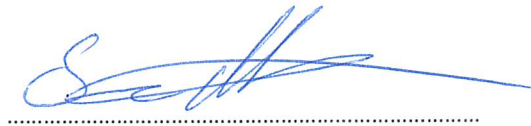
Dette produkt er blevet CE-mærket år: 2023

Person, der har autorisation til at samle den tekniske dokumentation, og som er etableret inden for Det Europæiske Fællesskab:

Navn: Lars Edwardsson
Adresse: Källbäckstrydsgatan 1, SE-507 42 Borås, Sweden

Denne erklæring gælder udelukkende for produktet i den udførelse, som det forefindes i på markedet, og gælder ikke komponenter, som tilføres nu og/eller på et senere tidspunkt af slutkunden.

By og land: Borås, Sverige Dato: 08/05/2023



Navn: Sune Mogensen
Stilling: Indkøb

VERKTYGSBODEN



Yhteystiedot

Verktysboden Erfilux AB
Källbäckstrydsgatan 1
SE-507 42 Borås
Puhelin: 033-202650
Sähköposti: info@verktysboden.se

Ympäristönsuojelu / Käytöstä poistaminen

Kierrätä käytöstä poistetut materiaalit. Älä hävitä niitä talousjätteen mukana. Kaikki koneet, lisävarusteet ja pakkaukset on lajiteltava ja vietävä kierrätyskeskukseen, jossa ne hävitetään ympäristöä säästävällä tavalla.



Tärkeää!

Lue käyttö-, turvallisuus- ja kokoamisohjeet huolellisesti ennen tuotteen käyttöä. Näin saat tuotteesta kaiken hyödyn ja vältyt virheelliseltä käytöltä. Säilytä käyttöohje myöhempää käyttöä varten.

Ympäristönsuojelu / käytöstä poistaminen

Kierrätä käytöstä poistetut materiaalit. Älä hävitä niitä talousjätteen mukana. Kaikki koneet, lisävarusteet ja pakkausmateriaalit on lajiteltava ja vietävä kierrätyskeskukseen, jossa ne hävitetään ympäristöä säästävällä tavalla.

Työympäristö

- Työskentelypaikka on pidettävä puhtaana ja valaistuna.
- Sotkuinen ja hämärä työtila lisää loukkaantumisriskiä.
- Älä käytä sähkötyökaluja räjähdysvaarallisessa ympäristössä, kuten syttyvien nesteiden, kaasujen tai pölyn läheisyydessä. Sähkötyökalut tuottavat kipinöitä, jotka voivat sytyttää pölyä tai höyryjä.
- Pidä lapset ja sivulliset riittävällä etäisyydellä, kun käytät työkalua.
- Jos keskittymiskyky häiriytyy, voit menettää laitteen hallinnan.

Sähköturvallisuus

- Sähkötyökalun pistokkeen on sovittava pistorasiaan. Älä koskaan muuta pistoketta millään tavalla.
- Älä koskaan käytä sovitinta yhdessä maadoitettujen sähkötyökalujen kanssa. Pistokkeet, joita ei ole muunneltu, ja yhteensopivat pistorasiat vähentävät sähköonnettomuuksien riskiä. Kaksoiseristyksen ansiosta kolmijohdosta maadoitettua johtoa tai maadoitettua virransyöttöjärjestelmää ei tarvita.

- Vältä kehon kosketusta maadoitettuihin pintoihin, kuten putkiin, pattereihin, liesiin ja jääkaappeihin. Sähköonnettomuuden riski kasvaa, jos kehosi maadoittuu.

- Älä altista sähkötyökaluja sateelle tai kosteudelle. Jos sähkötyökalun sisään pääsee vettä, sähköonnettomuuden riski kasvaa.
- Varo johtoa. Älä koskaan kannata työkalua sen johdosta tai irrota pistoketta vetämällä johdosta. Suojaa johto kuumuudelta, öljyltä, teräviltä reunoilta ja liikkuvilta osilta. Vaihda vaurioituneet johdot välittömästi uusiin. Vaurioituneet johdot lisäävät sähköonnettomuuksien riskiä.
- Jos työkalua käytetään ulkona, käytä vain ulkokäyttöön hyväksytyä jatkojohtoa. Tämä vähentää sähköonnettomuuksien riskiä.

Henkilökohtainen turvallisuus

- Työskentele huolellisesti. Ole aina varovainen ja käytä tervettä järkeä käyttäessäsi sähkötyökaluja. Älä koskaan käytä sähkötyökaluja, jos olet väsynyt tai huumeiden, alkoholin tai lääkkeiden vaikutuksen alaisena. Hetkellinenkin tarkkaavaisuuden häiriintyminen sähkötyökaluja käytettäessä voi johtaa vakaviin henkilövahinkoihin.
- Käytä sopivia vaatteita. Älä käytä löysiä vaatteita tai koruja. Suojaa pitkät hiukset käyttämällä suojapähkinettä. Pidä hiukset, vaatteet ja käsi neet poissa liikkuvista osista. Löysät vaatteet, korut ja pitkät hiukset voivat tarttua liikkuviin osiin.
- Vältä laitteen tahatonta käynnistymistä. Tarkista, että virtakytkin on OFF-asennossa, ennen kuin kytket virtajohdon.
- Käytä suojavarusteita. Käytä aina suojalaseja. Käytä hengityssuojainta, luistamattomia turvakengkiä, suojakypärää ja kuulonsuojaimia sähkötyökalun tyyppin ja käyttötavan mukaisesti. Tavalliset aurinkolasit EIVÄT suojaa silmiä riittävästi.
- Seiso koko ajan tukevasti ja hyvässä tasapainossa. Älä siirry liian kauas työkalusta. Näin voit hallita työkalua paremmin odottamattomissa tilanteissa.

Käyttö ja hoito

- Aseta työpaine vakaalla alustalla kiristimillä tai vastaavalla. Työpaineen säilyttäminen käsin tai kehoa vasten tukien ei ole riittävän vakaata ja voi johtaa hallinnan menettämiseen.
- Älä pakota työkalua. Käytä kyseiseen työtehtävään sopivaa työkalua. Työkalu toimii paremmin ja turvallisemmin kuormituksella, johon se on tarkoitettu.
- Älä käytä työkalua, jos sitä ei voida kytkeä pois päältä ja päälle katkaisimella. Sähkötyö-

kalut, joita ei voi ohjata katkaisimella, ovat vaarallisia ja ne on korjattava.

- Irrota virtajohto ennen säätöjen tekemistä, lisävarusteiden vaihtamista tai sähkötyökalun asettamista sivuun. Tällaiset ennaltaehkäisevät turvatoimet vähentävät sähkötyökalujen tahattoman käynnistymisen riskiä.
- Säilytä työkalut, joita ei käytetä, lasten ja muiden ulkopuolisten henkilöiden ulottumattomissa. Sähkötyökalut ovat vaarallisia, jos niitä käyttävät kokemattomat henkilöt.
- Hoida ja huolla työkalua. Pidä leikkuuterät terävinä ja puhtaina. Oikein huolletut teräväreunaiset leikkuutyökalut tarttuvat harvemmin ja ovat helpommin hallittavissa.
- Tarkasta, etteivät liikkuvat osat ole väärin säädetyt tai juuttuneet kiinni tai rikkoutuneet. Tarkista myös, etteivät mitkään muut tekijät voi vaikuttaa sähkötyökalun toimintaan. Jos työkalu on vaurioitunut, se on korjattava ennen kuin sitä käytetään uudelleen. Monet onnettomuudet johtuvat huonosti huolletuista sähkötyökaluista.
- Käytä vain valmistajan kyseiselle mallille suosittelemia lisävarusteita. Yhdelle työkalulle sopivat lisävarusteet voivat olla vaarallisia, jos niitä käytetään toisen työkalun kanssa.

Huolto

- Työkaluja saa huoltaa vain pätevä huoltohenkilöstö. Jos huoltotöitä tekevät ammattitaidottomat henkilöt, joilla ei ole kokemusta huolto- tai kunnossapitotehtävistä, seurauksena on henkilövahinkojen vaara.
- Käytä huollon yhteydessä vain hyväksytyjä varaosia ja lisävarusteita. Noudata käyttöoppaan huolto-osion ohjeita. Jos laitteessa käytetään ei-hyväksytyjä osia tai jos huolto-ohjeita ei noudateta, seurauksena on sähköonnettomuuden tai henkilövahingon vaara.

Erietyiset turvaohjeet

- Jos kaikkia ohjeita ja turvallisuusohjeita ei noudateta, seurauksena voi olla vakavia henkilövahinkoja.
- Pidä työkalusta tiukasti kiinni käytön aikana.
- Älä koskaan käytä työkalua, joka on kiinnitetty ruuvipuristimeen tai vastaavaan.
- Odota aina, kunnes työkalu on lakannut liikkumasta, ennen kuin lasket sen alas.
- Pidä kiinni sähkötyökaluun eristetyistä tartuntapinnoista, kun työskentelet paikassa, jossa työkalu voi joutua kosketuksiin piilossa olevien sähköjohtojen tai laitteen oman johdon kanssa. Jos työkalu joutuu kosketuksiin jännitteis-

ten osien kanssa, työkalun metalliosat muuttuvat jännitteisiksi ja käyttäjä saa sähköiskun.

- Pidä johto poissa leikkuualueelta ja varmista, ettei se jää kiinni työkappaleeseen tai työkaluun.
- Älä käytä työkalua, jos se on saanut kovan iskun, pudonnut tai vaurioitunut.
- Kaikki mahdolliset jatkojohdot on maadoitettava ja kaksoiseristettävä.
- Työkappaleen reunat ja lastut ovat teräviä. Käytä suojakäsineitä ja paksupohjaisia turvakengkiä.
- Älä aseta työkalua lastujen ja terävien reunojen päälle – omaisuusvahinkojen riski.
- Älä jätä työkalua lastujen tai terävien reunojen päälle – omaisuusvahinkojen riski.
- Älä jätä työkalua ilman valvontaa sen käydessä. Käytä työkalua vain, kun pidät siitä kiinni.
- Seiso koko ajan tukevasti ja hyvässä tasapainossa. Varmista, ettei kukaan ole työkalun käyttöpaikan alapuolella.
- Älä koske leikkuukohtiin tai työkappaleeseen käytön aikana tai välittömästi käytön jälkeen – palovammojen vaara. Varo piilossa olevia sähköjohtoja – sähköonnettomuuksien vaara.
- Käytä aina kuulonsuojaimia.

Käyttöä koskevat turvallisuusohjeet

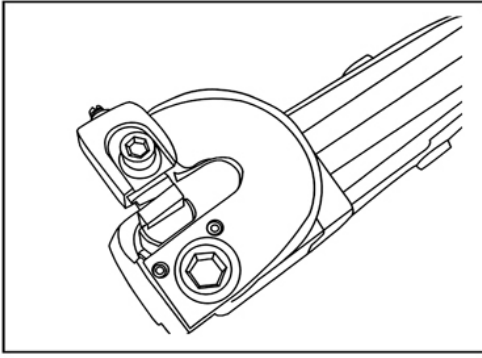
- Voitele kaikki liikkuvat osat ja anna työkalun käydä kuormittamattomana yhden minuutin ajan ennen leikkaamisen aloittamista.
- Enimmäisleikkuuleveys on 40 mm.
- Siirrä työkalua samansuuntaisesti materiaalin kanssa.
- Aseta käyttöpaine vakaasti. Siirrä työkalua eteenpäin niin, että sivuterät ovat painettuna kohti työkappaleen pintaa. Älä koskaan paina työkalua kovaa. Jos kierrosnopeus laskee työn aikana, vältä ylikuormittuminen painamalla vähemmän.

Varoitus!

Virheellinen käyttö tai tässä käyttöohjeessa kuvattujen turvaohjeiden laiminlyönti voi johtaa vakaviin henkilövahinkoihin.

Tekniset tiedot

Jännite	230 V - 50 Hz
Teho	500 W
Kierrosnopeus	1 800 r/min
Materiaalin enimmäispaksuus	2,5 mm (rakenneteräs)
Suojausluokka	II
Tärinätaaso	7,8 m/s, K = 1,5 m/s
Äänenpainetaso, LpA	89 dB (A), K=3 dB
Äänitehotaso, LwA	100 dB (A), K = 3 dB

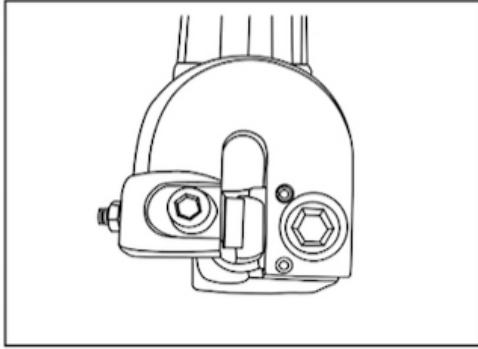


Leikkausvälin asetus

Terien välisen vaakasuoran etäisyyden tulisi olla 20–40 % materiaalin paksuudesta. Jos materiaalin paksuus on esimerkiksi 1 mm, vaakasuoran etäisyyden tulisi olla 0,2 mm.

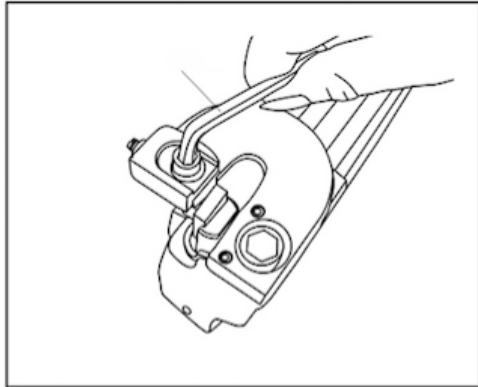
HUOMIO!

Sammuta työkalu ja irrota virtajohto aina ennen työkalun kokoamista, purkamista tai asettamista. Terien välinen vaakasuuntainen etäisyys on sovitettava materiaalin paksuuden mukaan.



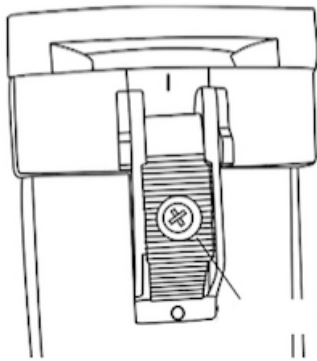
Laikan asetus

Irrota kuusioruuvi ja lukitusruuvi mukana toimitettavalla ruuvitaltalla ja valitse sopiva laikkamitta niin, että laikka asettuu tiukasti molempiin teriin. Kiristä lukitusruuvi ja kuusioruuvi.



Terän vaihto

Avaa kuusiokoloruuvi mukana toimitetulla ruuvitaltalla ja irrota terä. Aseta uusi terä paikoilleen.



Virtakytkin

Käynnistä työkalu siirtämällä kytkin asentoon I. Sammuta työkalu siirtämällä kytkin asentoon O. Ks. virtakytkin kuvasa. Työkalun liikkuvat osat liikkuvat vielä muutaman sekunnin ajan sen jälkeen, kun työkalu on kytketty pois toiminnasta tai johto on irrotettu.

Tärkeää!

Tarkista, että virtakytkin on OFF-asennossa, ennen kuin kytket virtajohdon.

EU-VAATIMUSTENMUKAISUUSVAKUUTUS

MD 2006/42/EC, EMC 2014/30/EU

ALKUPERÄINEN VAATIMUSTENMUKAISUUSVAKUUTUS

Valmistaja:

Yritys: Verktygsboden Erfilux AB
Osoite: Källbäckstrydsgatan 1, SE-507 42 Borås, Sweden
Puhelin: +46-33-2026 53

Vakuutuksen kohteena oleva PELA-tuotemerkillä markkinoidun tuotteen rakenne ja valmistus.

Kone: Peltisakset, 500 W
Tyyppimerkintä: SH1-25
Tuotteen tunnistenumero: 493647

**Vakuutamme, että vakuutuksen kohde on kaikkien vaatimusten mukainen
MD 2006/42/EC, EMC 2014/30/EU**

Yllä mainitun direktiivin vaatimukseen vastaamiseen käytetyt yhdenmukaistetut standardit:

Standardi:

EN 62841-1:2015+AC:15, EN 62841-2-8:2016, EK9-BE-88:2014, EN IEC 55014-1:2021, EN IEC 55014-2:2021
EN IEC 61000-3-2:2019+A1:2021, EN 61000-3-3:2013+A1:2019+A22021

Ilmoitettu laitos: Intertek Testing Services Zhejiang Ltd.
Varmistusnumero: 181200657HZH-V1, 220600823HZH-V1

Tuotteen CE-merkintävuosi: 2023

Teknisen todistuksen antanut valtuutettu henkilö, joka on tunnustettu Euroopan yhteisön alueella:

Nimi: Lars Edwardsson
Osoite: Källbäckstrydsgatan 1, SE-507 42 Borås, Sweden

Tämä vakuutus koskee ainoastaan tuotetta sen myytävässä muodossa. Se ei kata komponentteja, joita loppuasiakas lisää myöhemmin.

Paikka ja aika: Borås, Ruotsi Päivämäärä: 08/05/2023



Nimi: Sune Mogensen
Asema yrityksessä: Ostaa

VERKTYGSBODEN





Verktysboden Erfilux AB Källbäckstrydgatan 1, SE-507 42 Borås

©Verktysboden · Borås · Sweden · 0120504-03