

Wallplate 250

E-nr: 24 803 68. S-No: 35 063 02

Assembly instructions

next  green

Assembly

Mount the charger on the Wallplate according to the installation guide for the charger.

Mount the Wallplate with the charger on the wall.

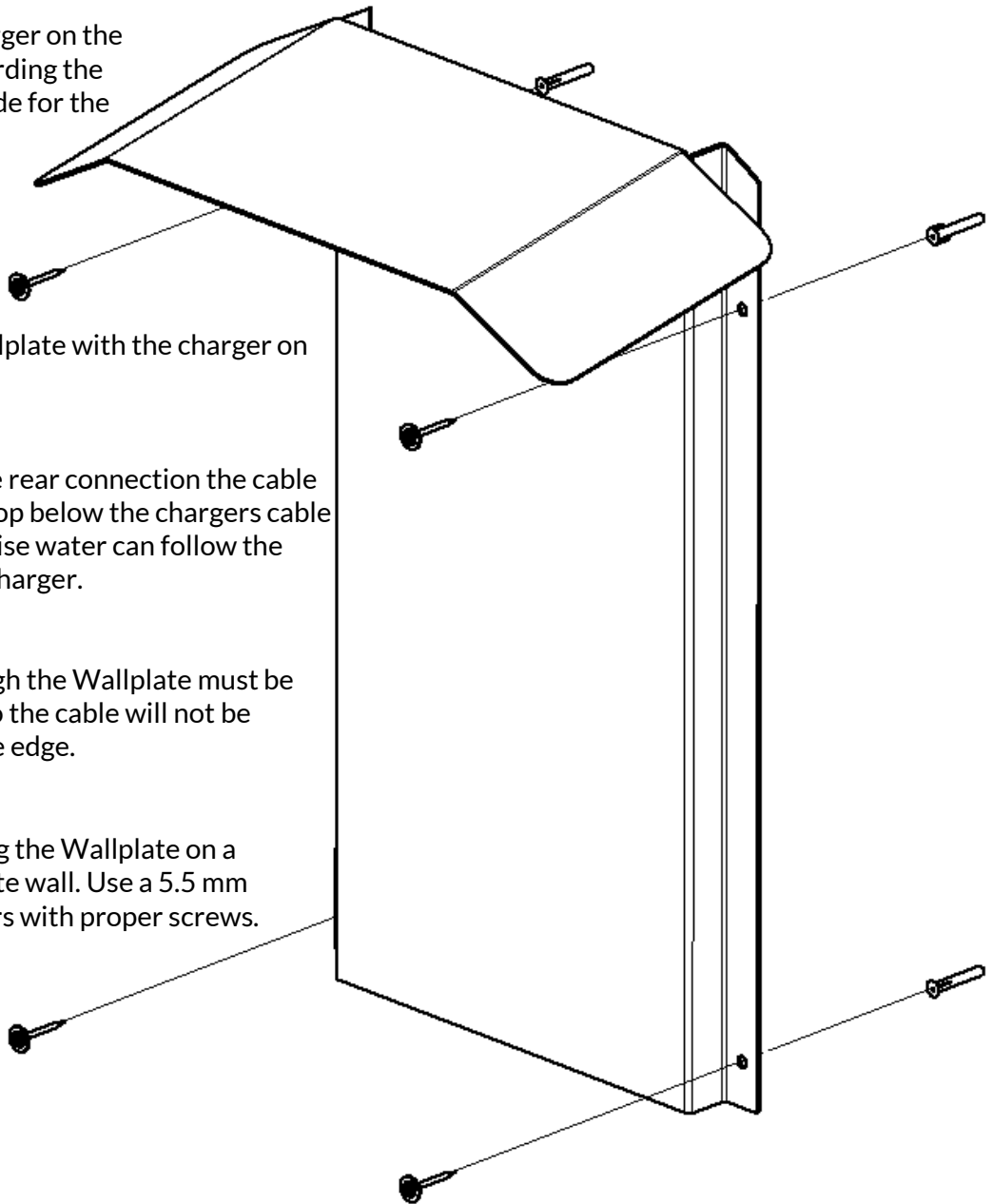
Caution 1:

When using the rear connection the cable must make a loop below the chargers cable intake. Otherwise water can follow the cable into the charger.

Caution 2:

The hole through the Wallplate must be large enough so the cable will not be damaged by the edge.

When mounting the Wallplate on a brick or concrete wall. Use a 5.5 mm drill and anchors with proper screws.



next  green

Next Green AB
Brudtallsvägen 14
SE-792 32 MORA
SWEDEN

www.nextgreen.se
info@nextgreen.se
Tel: +46 250 50 39 90

24000026-999 V1.1

Wallplate 250

E-nr: 24 803 68. S-No: 35 063 02

Montageinstruktioner

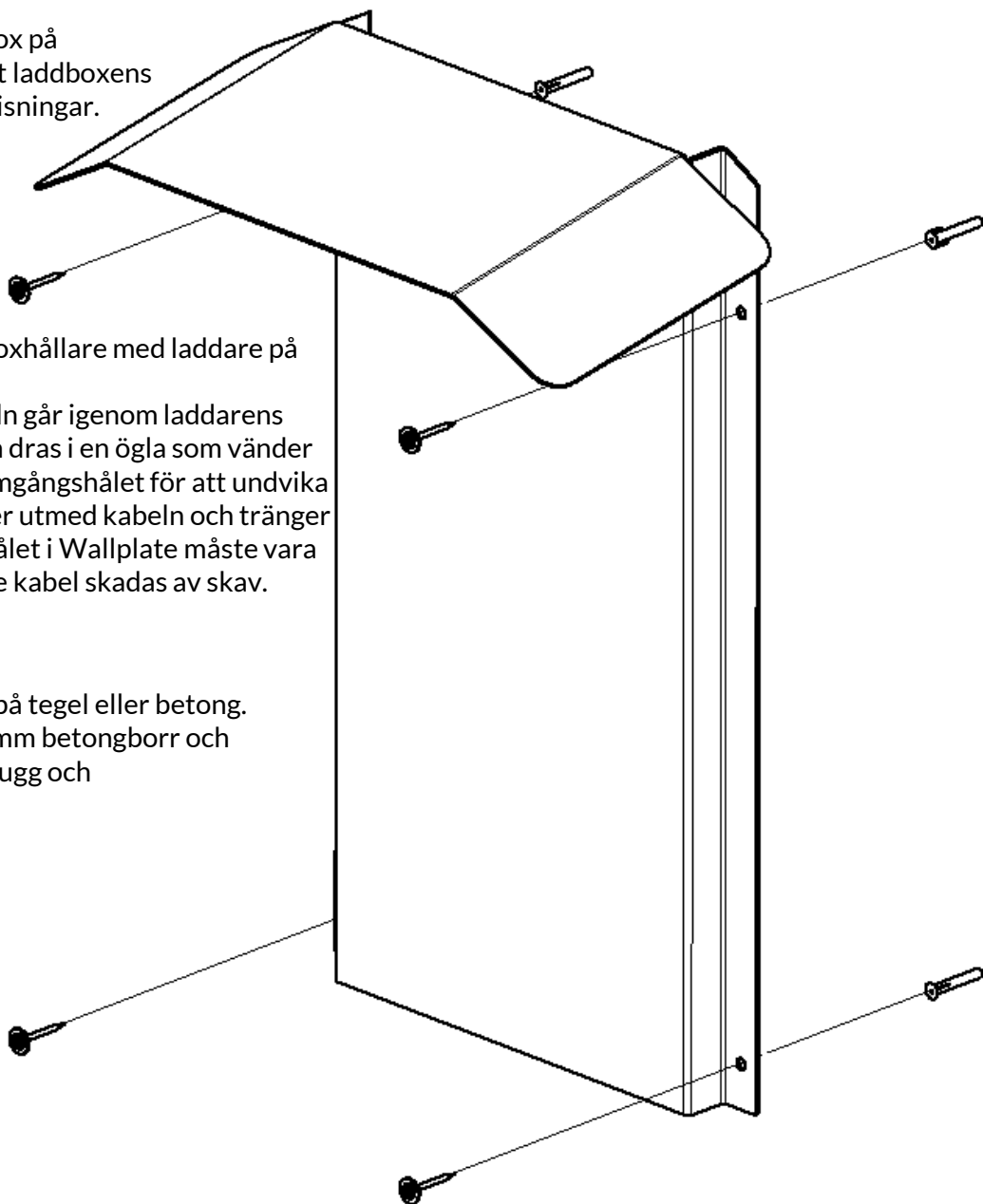
next  green

Montering

Montera laddbox på Wallplate enligt laddboxens monteringsanvisningar.

Montera laddboxhållare med laddare på väggen.
Om matarkabeln går igenom laddarens baksida ska den dras i en ögla som vänder nedanför genomgångshålet för att undvika att vatten rinner utmed kabeln och tränger in i laddaren. Hålet i Wallplate måste vara stort nog så inte kabel skadas av skav.

Vid montering på tegel eller betong.
Borra med 5,5 mm betongborr och använd skruvplugg och montageskruv.



next  green

Next Green AB
Brudtallsvägen 14
SE-792 32 MORA
SWEDEN

www.nextgreen.se
info@nextgreen.se
Tel: +46 250 50 39 90
24000026-999 V1.1