

# Sand- & sodabläster

Sand & soda blaster

26 L



Item No:  
497943



## Kontaktinformation

Verktysboden Erflux AB  
Källbäckstrydsgatan 1  
SE-507 42 Borås  
Telefon: 033-202650  
Mejl: info@verktysboden.se

## Miljöskydd / Skrotning

Återvinn oönskat material, släng det inte bland hushållssoporna. Alla maskiner, tillbehör och förpackningar skall sorteras och lämnas till en återvinningscentral och där kasseras på ett miljövänligt sätt.



## Specifikationer

Tankvolym	2x26 L
Slanglängd	2,5 m
Arbetsstryck	4-8 bar
Luftförbrukning	ca 170-200 l/min

## Säkerhetsföreskrifter

Läs noga igenom manualens säkerhetsföreskrifter innan du använder blästeraggregatet. VARNING! När blästern används så måste grundläggande försiktighetsmått alltid följas för att reducera risken för personskada och andra risker orsakade av för högt lufttryck.

1. Tryckluften skall vara fri från föroreningar tex olja, fukt etc. Använd ej blästern på fuktiga, våta eller dåligt upplysta arbetsplatser. Utsätt ej blästern för regn. Håll arbetsytan väl upplyst och ren. Skräpiga arbetsplatser innebär större risk för olyckor.
2. Använd skyddsglasögon och hörselskydd. Använd alltid godkänd skyddsutrustning när blästern används. OBS! Vanliga glasögon är inte skyddsglasögon. Använd hörselskydd eftersom blästern ljudnivå kan vara hög vid användandet. Använd endast rekommenderade blästermaterial.
3. Håll barn borta från utrustningen. Barn får ej uppehålla sig i närheten av arbetsområdet. Låt dem aldrig använda blästern eller dess tillbehör.
4. När blästern inte används, så ska den förvaras på torr plats för att skyddas mot rost, samt i ett låst utrymme så att det förvaras oåtkomligt för barn.
5. Använd inte aggregatet om du är trött eller påverkad av droger, alkohol eller medicin.
6. Koppla alltid ifrån tryckluftsanslutningen från tanken vid påfyllning av blästermedel, lagring eller vid justering eller utbyte av tillbehör.
7. Låt aldrig din vana vid blästern leda till oförsiktighet.
8. Kontrollera att alla delar sitter på plats och är i god funktion och sitter korrekt monterade.
9. Upprätthåll rätt lufttryck under arbetet. Om trycket stiger över maxtrycket, stoppa omedelbart allt arbete och koppla lufttrycket ifrån blästertanken.

## Arbetsplatsen, för- och efterarbete

Sodablästring genererar en avsevärd mängd av fint bikarbonat damm. Om du arbetar utomhus, var medveten om vindriktning, öppna fönster, vegetation, fordon, husdjur, människor och egendom. Det kan vara till hjälp att placera en fin vattendimma, från en trädgårdsslang och en gräsmattesprinkler, i vindriktningen från blästerplatsen för att undertrycka dammbildning.

1. Det är bäst att täcka arbetsområdet under och runt fordonet eller objektet som skall blästras med en pressening eller ett tjockare plastmaterial för att underlätta vid sanering. Du kanske också vill tätta fönster och andra områden för att hålla oönskade dammpartiklar ifrån ett fordon. Bikarbonat i sig är praktiskt taget ofarligt för miljön men i högre koncentrationer kan det orsaka missfärgning av vegetation. Försiktighet bör iaktas för att undvika överdriven exponering på växtlivet.
2. När du är klar kan plastfolien med de använda blästermedlen rullas upp och kastas. Kvarvarande material bör sopas upp och bortskaffas, kvarvarande soda är vattenlöslig och kan spoljas bort.

**Viktigt:** Även om bikarbonat som blästermedel är säkert i de flesta situationer bör försiktighet iaktas vid användning eller bortförskaffande eftersom färg eller beläggning kan innehålla vissa halter av farliga ämnen såsom bly, zinkkromat, etc.

## Användning och underhåll

- Använd klämmor eller en annan metod som säkerställer att arbetsstycket är stabilt placerat. Att hålla arbetsstycket för hand eller mot kroppen är instabilt och kan leda till förlorad kontroll.
- Använd rätt verktyg för ändamålet. Det rätta verktyget gör jobbet bättre och säkrare.
- Använd inte verktyget om strömbrytaren inte fungerar korrekt. Alla verktyg som inte kan styras är farliga och måste repareras.
- Koppla ur verktyget från luftkällan innan du gör några justeringar, byter tillbehör eller lagrar verktyget. Sådana förebyggande säkerhetsåtgärder minskar risken att starta verktyget oavsiktligt. Stäng av lufttillförseln, töm eventuellt kvarvarande lufttryck och vrid ventilen till dess avstängning innan du lämnar arbetsområdet.
- Förvara blästern på en säker plats utom räckhåll för barn och obehöriga. Maskinen är farlig i händerna på fel användare.
- Var noggrann och underhåll maskinen väl. Det minskar risken för skador och ökar maskinens livslängd.

- Kontrollera att blästern inte har några skadade delar och att alla funktioner fungerar korrekt. Om fel upptäcks kontakta Verktygsboden.
- Använd endast original reservdelar annars ökar risken för personskador.

### Lufttillförsel

Förhindra explosion och allvarliga skador genom att: Använda endast:

- ren
- torr
- reglerad
- komprimerad

luft för att driva sodablästern. Använd inte syre, koldioxid, brännbara gaser eller någon annan flaskgas som källa.

1. Installera filter, justerare med tryckmätare, in-line avstängningsventil och snabbkoppling för bästa användning. En in-line avstängningskylventil är en viktig säkerhetsanordning eftersom den styr luftens tillförsel även om luftslangen spricker. Avstängningsventilen bör vara en kylventil eftersom den kan stängas snabbt. Obs! Ett oljesystem bör inte användas med denna sodabläster. Oljan kommer att blandas med materialet som drivs, vilket leder till oönskat resultat.
2. Anslut en luftslang till kompressorns luftut-tag. Anslut luftslangen till luftventilen i soda-blästern. Andra komponenter, som en snabbkoppling kommer att göra användningen effektivare men är inte nödvändiga. Obs! Luftflödet och därför blästerprestandan, kan hindras av underdimensionerade komponenter. Luftslangen måste vara tillräckligt lång för att nå arbetsområdet med tillräcklig extra längd för att möjliggöra fri rörlighet under arbetet.
3. Stäng sodablästerns ventiler.
4. Stäng in-line avstängningsventilen mellan kompressorn och blästern.
5. Sätt på kompressorn enligt tillverkarens anvisningar och låt den bygga upp tryck tills det avtar.
6. Justera luftkompressorns regulator så den inte överstiger blästerns maximala kapacitet. Justera trycket gradvis, medan du kontrollerar luftmätaren för att ställa in rätt tryckområde.
7. Kontrollera luftanslutningarna efter läckage.
8. Om sodablästern inte kommer att användas på ett tag, stäng av och töm tankarna. Stäng ventiler för att förhindra oavsiktlig användning.

### Försiktighetsåtgärder för vibration

Detta verktyg vibrerar under användning. Upprepad eller långvarig exponering för vibrationer kan orsaka tillfällig eller permanent fysisk skada, särskilt för händer, armar och axlar. Vidtag följande åtgärder för att minska risken för vibrationsrelaterad skada:

1. Den som använder vibrerande verktyg regelbundet eller under en längre period bör först undersökas av en läkare och sedan regelbundet genomgå medicinsk kontroll för att säkerställa att medicinska problem inte orsakas eller förvärras av användningen. Gravida kvinnor eller personer med nedsatt blodcirkulation i händer, handskador, skador på nervsystemet, diabetes eller Raynauds sjukdom borde inte använda denna maskin. Om du känner några symtom relaterade till vibrationer (t ex stickningar, domningar och vita eller blåa fingrar), kontakta läkare så snart som möjligt.
2. Rök inte under användning. Nikotin minskar blodtillförseln till händer och fingrar, vilket ökar risken för vibrationsskador.
3. Använd lämpliga handskar för att minska vibrationseffekterna.
4. Ta pauser i arbetet.
5. Greppa verktyget så lätt som möjligt (samtidigt som du håller säker kontroll över det). Låt verktyget göra arbetet.
6. För att minska vibrationen använd blästern på korrekt sätt och om onormal vibration uppstår sluta omedelbart.

### Tips och råd

- Sodablästrade områden lämnar bakom sig en tunn skyddande film som, om den lämnas orörd, kommer att förhindra rostbildning på bara stålytor i upp till 6 veckor eller ännu längre om den förvaras i en torr, skyddad miljö. Denna film måste tas bort innan målning genom att man torkar av med en fuktig mikrofiberduk. Det är bäst att blöta duken, vrida ur överflödigt vatten, torka av sodaresterna, skölj ofta och följ omedelbart upp med en torr luddfri handduk.
- Eventuell soda som kan finnas kvar på objektet eller i sprickor kan tas bort med en blåspistol med fin spets.
- För att förhindra rost eller oxidation på metallytor efter vatten men innan målning, behandla ytorna med rostskyddande medel.

### Val av blästermedel

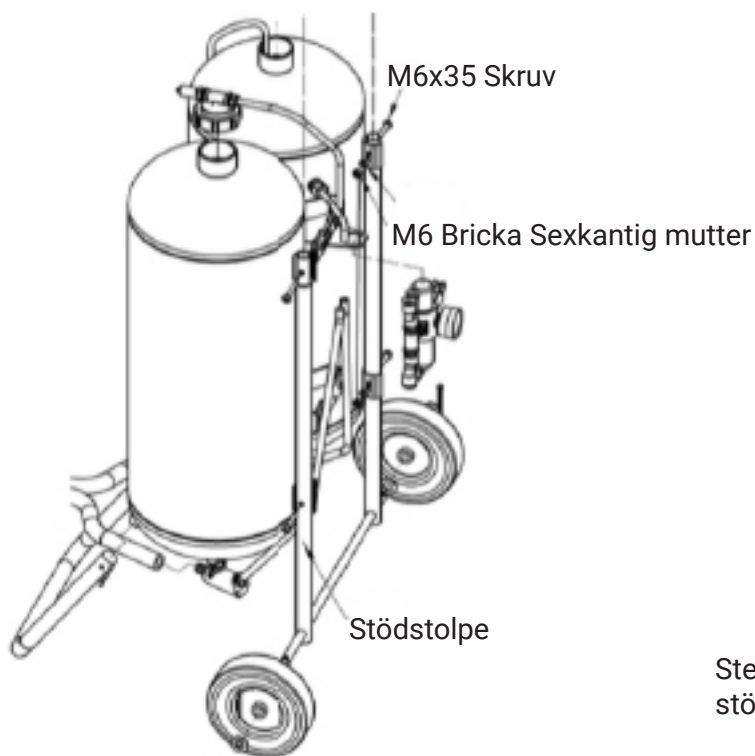
Den typ av blästermedel som du väljer kommer att kraftigt påverka den tid som behövs föra att rengöra en viss ytarea. Slipade material kan omfatta glaspärlor, aluminiumoxid, stålsand osv. För bästa resultat, använd blästermedel på 165 µm eller finare.

- Se till att blästermedlet du använder är helt torrt. Fuktigt slipmedel kan orsaka igensättning av din bläster.
- Om du kan återanvända blästermedlet, kom ihåg att det slits ut. Efter användning blir kornen mjukare och rundare, vilket minskar slip effekten.
- Återanvänt blästermedel kan också orsaka igensättning på grund av skräp (pappersbitar eller rostflaggor) som kan ingå i blandningen från tidigare användning.

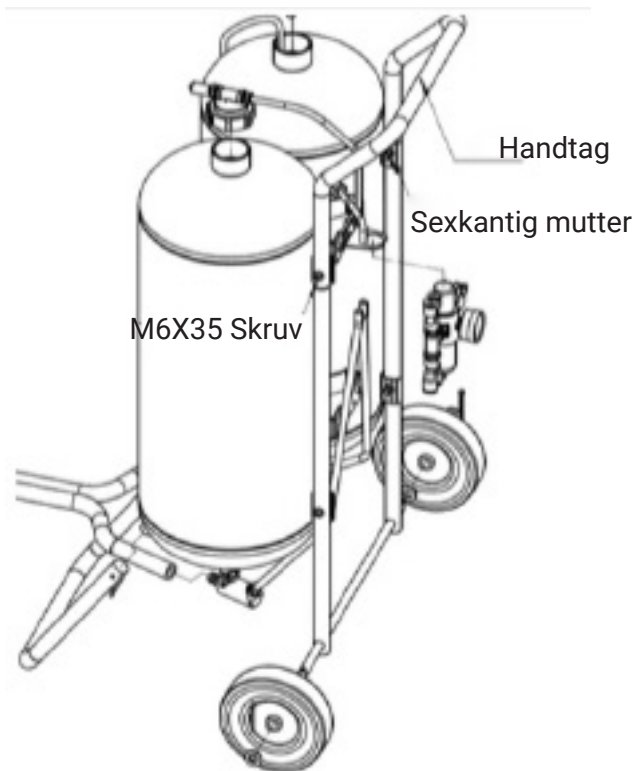
**Varning:** Var särskilt uppmärksam på blästerslangen, blästermedelsventilen och munstycket eftersom de slits ut mycket snabbare än de andra delarna. Blästerslangen måste omedelbart bytas ut om den börjar läcka eller om blåsor visar sig på dess yta. Använd inte blästern om någon av dessa symtom visar sig

Symbol	Beskrivning
PSI	Pounds per square inch of pressure
CFM	Cubic Feet per Minute flow
SCFM	Cubic Feet per Minute flow at standard conditions
NPT	National pipe thread, tapered
NPS	National pipe thread, straight

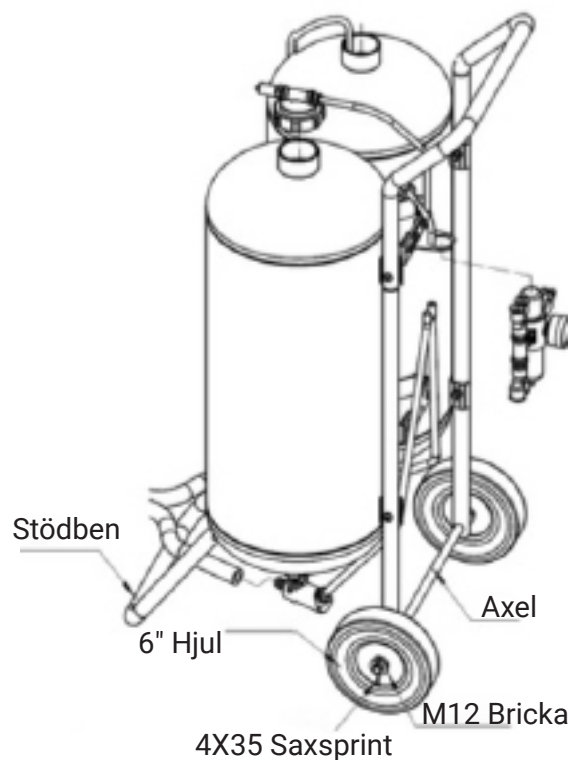
## Montering



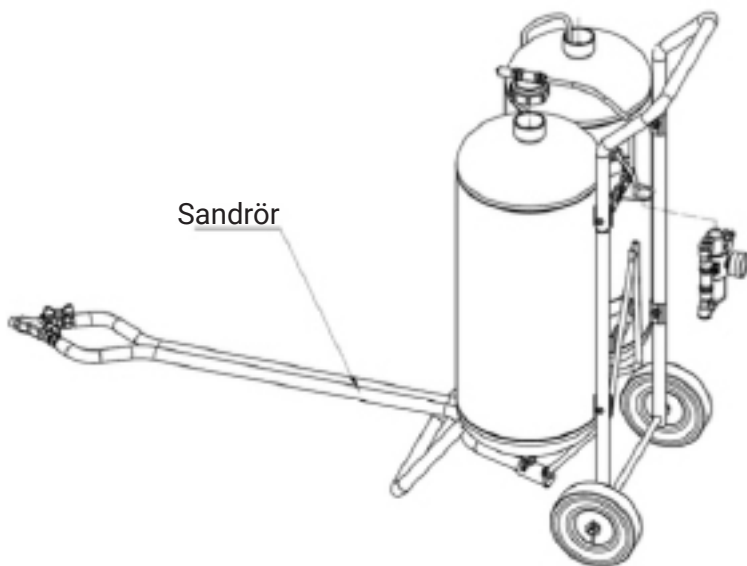
Steg 1: Montera de två stöd Stolparna och M6x35 skruv, M6 brickor, sexkantig mutter med tanken.



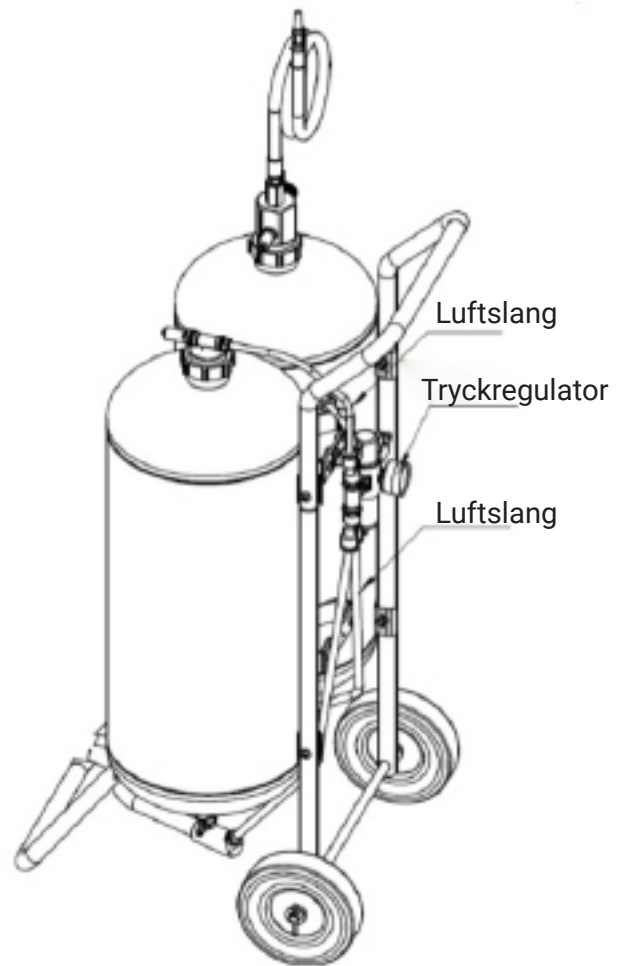
Steg 2: Montera handtaget och M6X35 skruv, M6 bricka, sexkantig mutter i tanken ordentligt.



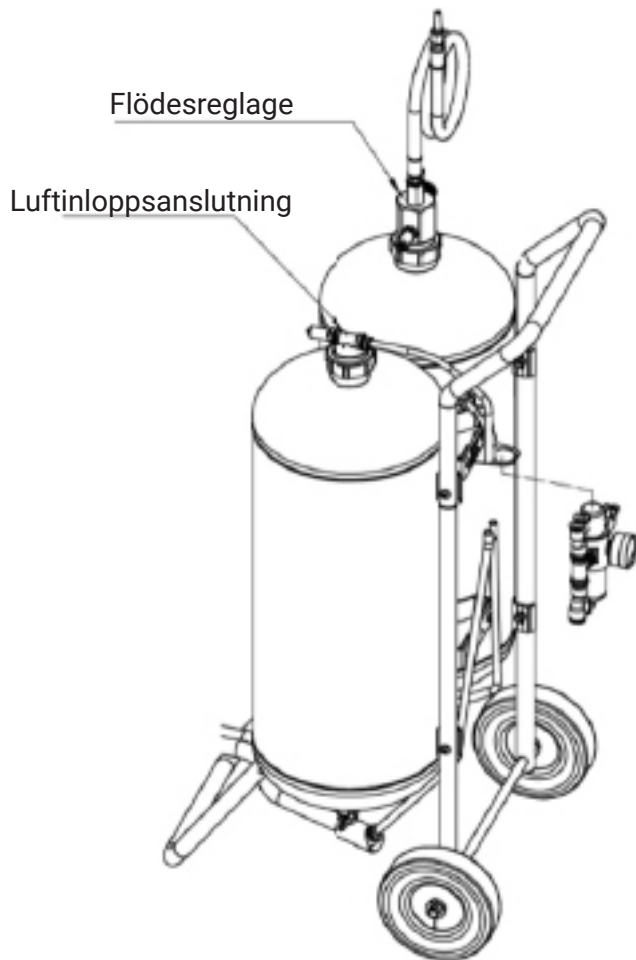
Steg 3: Montera 6" hjulet och axeln, M12 brickor, stödben och 4x35 saxsprint.



Steg 4: Montera sandröret till tanken, dra åt med ringen.



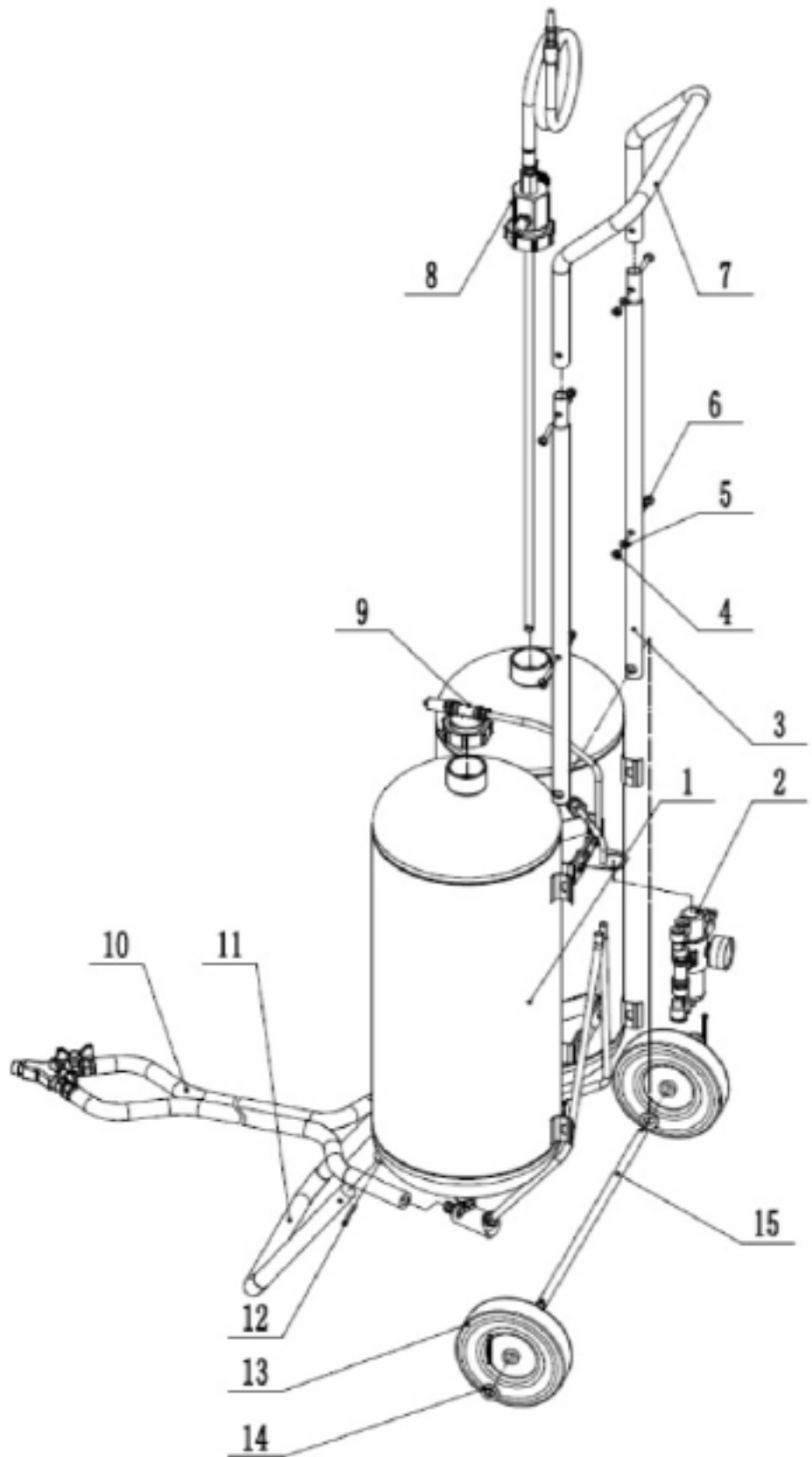
Steg 6: Montera manometern på tanken. Montera därefter luftslangarna.



Steg 5: Montera flödesreglaget och luftinloppsanslutningen till tanken ordentligt och dra åt.

### Ritningsbeskrivning:

1. Tank
2. Tryckregulator
3. Stödben
4. Sexkantig mutter
5. M6 bricka
6. M6x35 skruv
7. Handtag
8. Flödesreglage
9. Luftintag
10. Sandrör
11. Stödben
12. 4X35 saxprint
13. 6" hjul
14. M12 bricka
15. Axel



# EG FÖRSÄKRAN OM ÖVERENSSTÄMMELSE

2006/42/EC (MD), 2014/35/EU (LVD)

ORIGINAL DEKLARATION

## Vi, tillverkaren

Företag: Verktøgsboden Erfilux AB  
Adress: Källbäckstrydsgatan 1, SE-507 42 Borås, Sweden  
Telefon: +46-33-2026 53

**intyggar att konstruktion och tillverkning av denna produkt marknadsförd under varumärket PELA**

Maskin: Sand- & Sodabläster, 26L  
Typbeteckning: XH-DSB07G  
Artikelnummer: 497943

**följer alla relevanta bestämmelser i enlighet med 2006/42/EC (MD) & 2014/35/EU (LVD).**

För att tillmötesgå ovan nämnt direktiv har följande harmoniserade standarder använts:

### Standard:

EN 12100:2010                      EN 60204-1:2018                      EN 1248:2001+A1:2009

Notified body: ICR Polska Co. Ltd  
Certifikatsnummer: ICR Polska/VC/HT211101

Denna produkt var CE märkt år: 2022

Person som är behörig att ställa samman den tekniska dokumentationen, och är etablerad i Europeiska gemenskapen:

Namn: Lars Edwardsson  
Adress: Källbäckstrydsgatan 1, SE-507 42 Borås, Sweden

Denna deklARATION gäller uteslutande för produkten i det utförande den placerades på marknaden och exkluderar komponenter som tillförs nu och/eller vid senare tillfälle av slutkunden.

Stad och land: Borås, Sverige

Datum: 12/05/2022



Namn: Ted Berglund  
Befattning: Inköpare

**VERKTØGSBODEN**

**PELA**  
TOOLS

## Contact

PELA Tools  
Solängsvägen 13  
SE-513 70 Borås  
Phone: 033-202650  
E-mail: order@pelatools.com

## Environmental protection / Scrapping

Recycle any unwanted material, do not throw it in the household rubbish. All machines, accessories and packaging must be sorted and left at a recycling center and disposed of in an environmentally friendly manner.



## Specifications

Tank volume	2x26 L
Hose length	2,5 m
Working pressure	4-8 bar
Air consumption	ca 170-200 l/min

## Safety instructions

Carefully read the manual safety instructions before using the blower unit. **WARNING!** When using the blaster, basic precautions must always be followed to reduce the risk of personal injury and other risks caused by excessive air pressure.

1. The compressed air must be free of contaminants such as oil, moisture, etc. Do not use the blower in damp, wet or poorly lit workplaces. Do not expose the blaster to rain. Keep the work surface well lit and clean. Dirty workplaces involve a greater risk of accidents.
2. Wear safety goggles and hearing protection. Always use approved protective equipment when using the blaster. **NOTE!** Ordinary glasses are not goggles. Use hearing protection as the blaster noise level may be high during use. Use only recommended blasting materials.
3. Keep children away from equipment. Children are not allowed to stay near the work area. Never let them use the blaster or its accessories.
4. When the blaster is not in use, it should be stored in a dry place to protect against rust, and in a locked space so that it is stored out of reach of children.
5. Do not use the unit if you are tired or under the influence of drugs, alcohol or medication.
6. Always disconnect the compressed air connection from the tank when filling with blasting agents, storage or when adjusting or replacing accessories.
7. Never let your habit of blasting lead to carelessness.
8. Check that all parts are in place and in good condition and are correctly mounted.
9. Maintain the correct air pressure during work. If the pressure rises above the maximum pressure, stop all work immediately and disconnect the air pressure from the blasting tank.

## The workplace, pre- and post-work

Soda blasting generates a significant amount of fine bicarbonate dust. If you work outdoors, be aware of wind direction, open windows, vegetation, vehicles, pets, people and property. It may be helpful to place a fine water mist, from a garden hose or a lawn sprinkler, in the wind direction from the blasting site to suppress dust formation.

1. It is best to cover the work area under and around the vehicle or object to be blasted with a tarpaulin or a thicker plastic material to facilitate decontamination. You may also want to seal windows and other areas to keep unwanted dust particles away from a vehicle. Bicarbonate itself is practically harmless to the environment, but in higher concentrations it can cause discoloration of vegetation. Care should be taken to avoid excessive exposure to plant life.
2. When you are done, the plastic foil with the blasting agents used can be rolled up and thrown away. Residual material should be swept up and disposed of, residual soda is water soluble and can be flushed away.

**Important:** Although bicarbonate as a blowing agent is safe in most situations, caution should be exercised when using or disposing of it as paint or coating may contain certain levels of hazardous substances such as lead, zinc chromate, etc.

## Use and maintenance

- Use clamps or another method that ensures that the workpiece is stably positioned. Holding the workpiece by hand or against the body is unstable and can lead to loss of control.
- Use the right tools for the purpose. The right tool makes the job better and safer.
- Do not use the tool if the power switch does not work properly. All tools that can not be controlled are dangerous and must be repaired.
- Disconnect the tool from the air source before making any adjustments, changing accessories, or storing the tool. Such preventive safety measures reduce the risk of starting the tool unintentionally. Turn off the air supply, drain any remaining air pressure and turn the valve to its shut-off before leaving the work area.
- Keep the blaster in a safe place out of the reach of children and unauthorized persons. The machine is dangerous in the hands of the wrong user.
- Be careful and maintain the machine well. This reduces the risk of injury and increases the service life of the machine.



- Check that the blaster has no damaged parts and that all functions work correctly. If errors are detected, contact Verktøgsboden.
- Use only original spare parts otherwise the risk of personal injury increases.

### Air supply

Prevent explosion and serious injury by: Use only:

- clean
- dry
- regulated
- compressed

air to power the soda blast. Do not use oxygen, carbon dioxide, flammable gases or any other cylinder gas as a source.

1. Install filters, adjusters with pressure gauges, in-line shut-off valve and quick coupling for best use. An in-line shut-off ball valve is an important safety device because it controls the supply of air even if the air hose bursts. The shut-off valve should be a ball valve as it can be closed quickly. Note! An oil system should not be used with this soda blaster. The oil will mix with the material being driven, leading to unwanted results.
2. Connect an air hose to the compressor air outlet. Connect the air hose to the air valve in the soda blower. Other components, such as a quick coupler, will make use more efficient but are not necessary. Note! The air flow and therefore the blasting performance, can be obstructed by undersized components. The air hose must be long enough to reach the work area with sufficient extra length to allow free movement during work.
3. Close the soda blast valves.
4. Close the in-line shut-off valve between the compressor and the blower.
5. Switch on the compressor according to the manufacturer's instructions and let it build up pressure until it subsides.
6. Adjust the air compressor regulator so that it does not exceed the maximum capacity of the blast. Gradually adjust the pressure while checking the air gauge to set the correct pressure range.
7. Check the air connections for leaks.
8. If the soda blast will not be used for a while, turn off and empty the tanks. Close the valves to prevent accidental use.

### Vibration precautions

This tool vibrates during use. Repeated or prolonged exposure to vibration may cause temporary or permanent physical injury, especially to hands, arms and shoulders. Take the following measures to reduce the risk of vibration-related injury:

1. Anyone who uses vibrating tools regularly or for an extended period of time should first be examined by a physician and then undergo regular medical check-ups to ensure that medical problems are not caused or exacerbated by their use. Pregnant women or people with impaired blood circulation in the hands, hand injuries, nerv system damage, diabetes or Raynaud's disease should not use this machine. If you experience any symptoms related to vibration (eg tingling, numbness and white or blue fingers), consult a doctor as soon as possible.
2. Do not smoke during use. Nicotine reduces the blood supply to the hands and fingers, which increases the risk of vibration damage.
3. Wear suitable gloves to reduce the vibration effects.
4. Take breaks from work.
5. Grasp the tool as easily as possible (while maintaining secure control over it). Let the tool do the work.
6. To reduce vibration, use the blaster properly and if abnormal vibration occurs, stop immediately.

### Tips and advice

- Soda-blasted areas leave behind a thin protective film which, if left untouched, will prevent rust formation on bare steel surfaces for up to 6 weeks or even longer if stored in a dry, protected environment. This film must be removed before painting by wiping with a damp micro-fiber cloth. It is best to wet the cloth, wring out excess water, wipe off the soda residue, rinse often and follow up immediately with a dry lint-free towel.
- Any soda that may be left on the object or in cracks can be removed with a blow gun with a fine tip.
- To prevent rust or oxidation on metal surfaces after water but before painting, treat the surfaces with anti-corrosion agent.

### Choosing blast agent

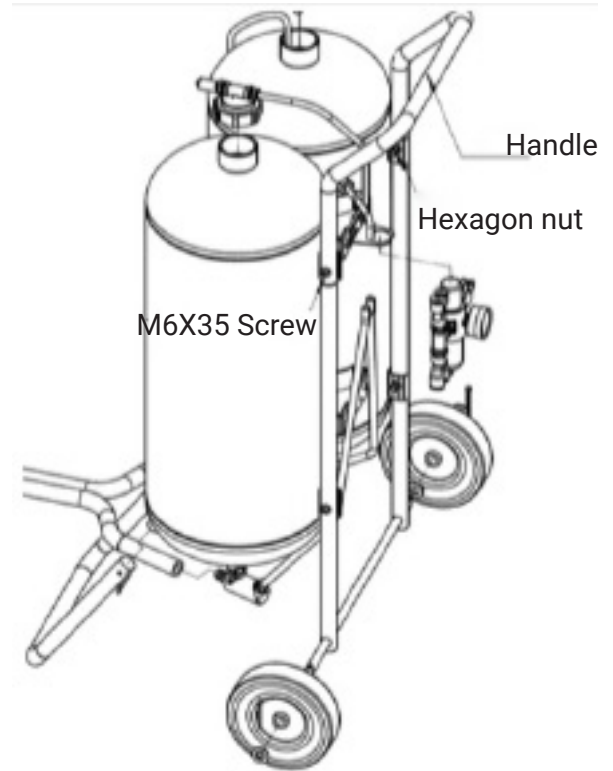
The type of blasting agent you choose will greatly affect the time required to clean a particular surface area. Grinding materials can include glass beads, alumina, steel sand, etc. For best results, use blasting agents of 165 µm or finer.

- Make sure that the blasting agent you use is completely dry. Damp abrasive can cause clogging of your blaster.
- If you can reuse the blasting agent, remember that it wears out. After use, the grains become softer and rounder, which reduces the grinding effect.
- Recycled blasting agents can also cause clogging due to debris (pieces of paper or rust flags) that may be included in the mixture from previous use.

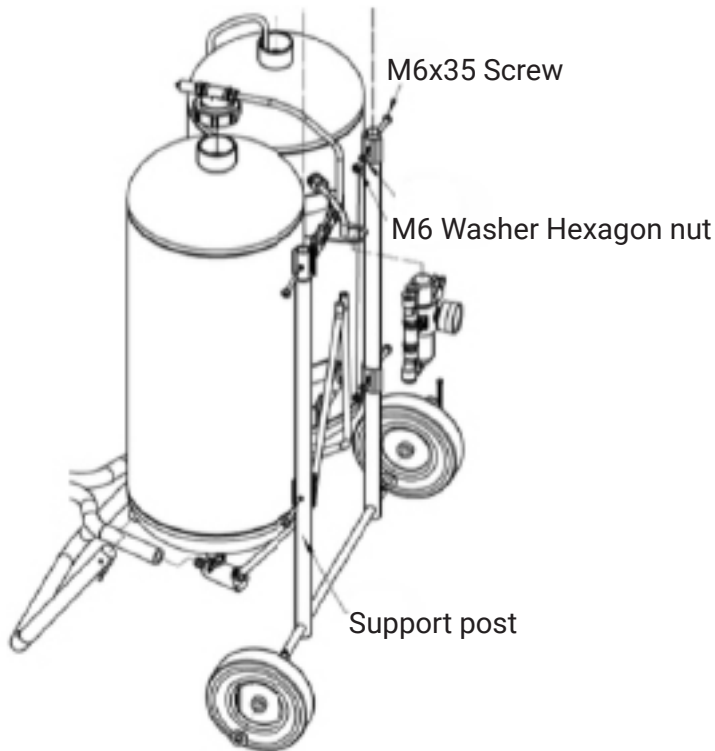
**Warning:** Pay special attention to the blast hose, blast valve and nozzle as they wear out much faster than the other parts. The blast hose must be replaced immediately if it starts to leak or if blisters appear on its surface. Do not use the blaster if any of these symptoms occurs

Symbol	Description
PSI	Pounds per square inch of pressure
CFM	Cubic Feet per Minute flow
SCFM	Cubic Feet per Minute flow at standard conditions
NPT	National pipe thread, tapered
NPS	National pipe thread, straight

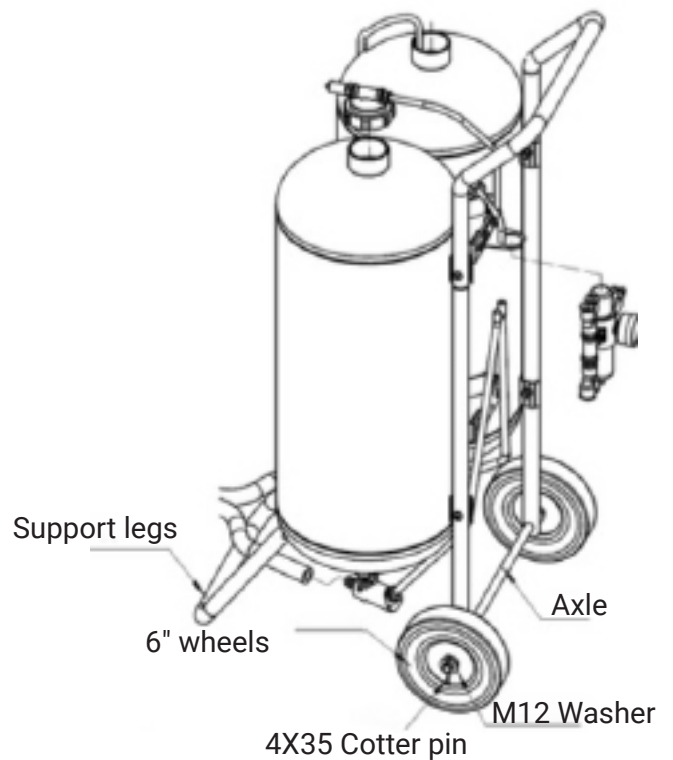
### Assembly instructions



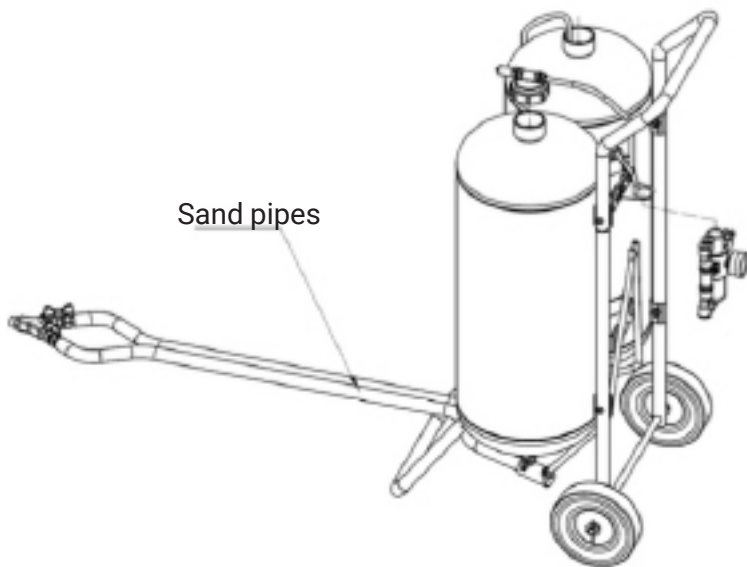
Step 2: Mount the handle with M6X35 screw, M6 washer, hexagon nut in the tank properly.



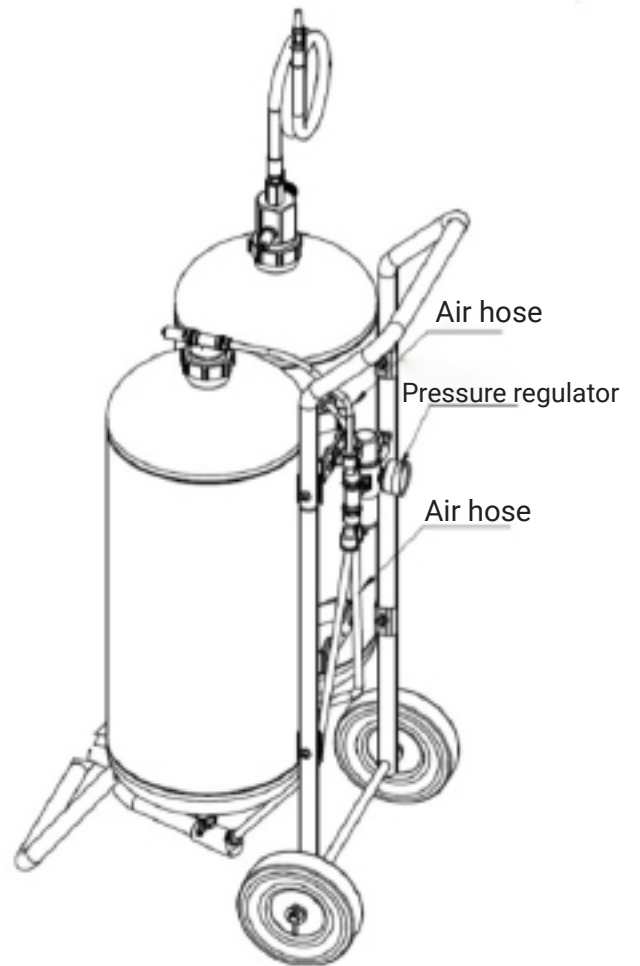
Step 1: Fit the two support posts and M6x35 screw, M6 washers, hexagon nut with the tank.



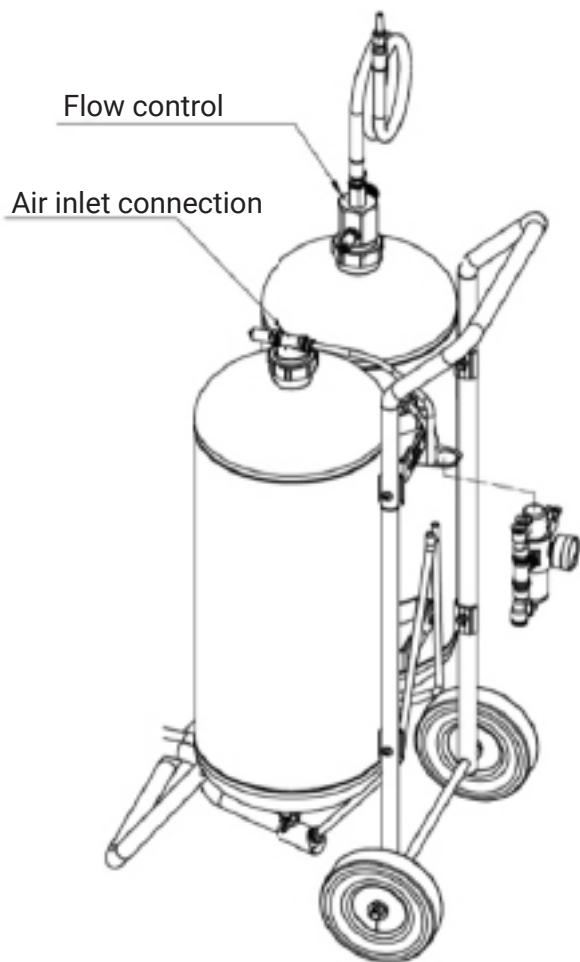
Step 3: Mount the 6" wheel and axle, M12 washers, support legs and 4x35 cotter pin.



Step 4: Mount the sand pipe to the tank, tighten with the ring.



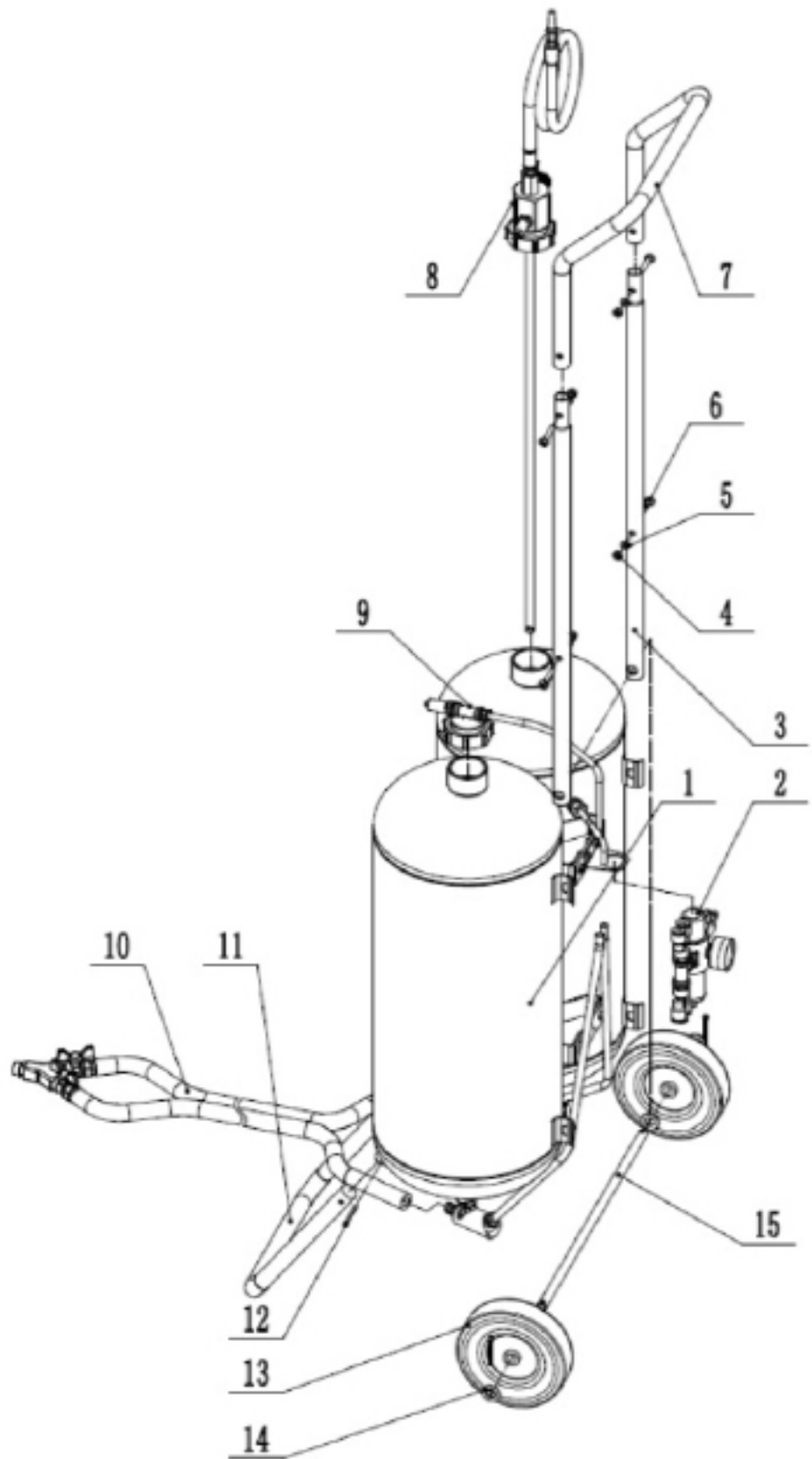
Step 6: Mount the pressure regulator on the tank. Then mount the air hoses.



Step 5: Mount the flow control and the air inlet connection to the tank properly and tighten.

**Drawing description:**

1. Tank
2. Pressure regulator
3. Support legs
4. Hexagon nut
5. M6 washer
6. M6x35 screw
7. Handle
8. Flow control
9. Air intake
10. Sand pipes
11. Support legs
12. 4X35 saxprint
13. 6" wheels
14. M12 washer
15. Wheel axle



# EU Declaration of Conformity

2006/42/EC (MD), 2014/35/EU (LVD)

ORIGINAL Declaration of conformity

## We, the manufacturer

Company: Verktysboden Erfilux AB  
Address: Källbäckstrydsgatan 1, SE-507 42 Borås, Sweden  
Telephone number: +46-33-2026 53

## Declare under our sole responsibility that the product

Machine: Sand- & soda blaster, 26L  
Type designation: XH-DSB07G  
Item number: 497943

**fulfils all relevant provisions of the 2006/42/EC (MD) & 2014/35/EU (LVD).**

To show compliance with the above Directives the following harmonized standards have been applied:

### Standards:

EN 12100:2010                      EN 60204-1:2018                      EN 1248:2001+A1:2009

Notified body: ICR Polska Co. Ltd  
Certificate number: ICR Polska/VC/HT211101

This product was CE marked year: 2022

Person authorized to compile the technical file:

Namn: Lars Edwardsson  
Adress: Källbäckstrydsgatan 1, SE-507 42 Borås, Sweden

This declaration relates to the machinery in the state in which it was placed on the market and excludes components which are added and/or operations carried out subsequently by the final user.

City and Country: Borås, Sverige                      Date: 12/05/2022



Name: Ted Berglund  
Position: Purchaser

**VERKTYGSBODEN**

**PELA**  
TOOLS

## Kontaktinformasjon

Verktøysboden Erflux AB  
Källbäckstrydsgatan 1  
SE-507 42 Borås  
Telefon: 033-202650  
E-post: info@verktøysboden.se

## Miljøvern / kassering

Gjenvinn uønsket materiale.  
Det skal ikke kastes sammen med husholdningsavfallet. Alle maskiner, alt tilbehør og all emballasje skal sorteres og leveres til en gjenvinningsstasjon og kasseres på en miljøvennlig måte.



## Spesifikasjoner

Tankvolum	2x26 liter
Slangelengde	2,5 m
Arbeidstrykk	4-8 bar
Luftforbruk	ca. 170-200 l/min.

## Sikkerhetsinstruksjoner

Les nøye gjennom sikkerhetsinstruksjonene i håndboken før du bruker enheten. ADVARSEL! Når du bruker enheten, må grunnleggende forholdsregler alltid følges for å redusere faren for personskade og andre farer forårsaket av for høyt lufttrykk.

1. Trykkluften må være fri for forurensninger som olje, fuktighet, o.l. Ikke bruk enheten på fuktige, våte eller dårlig opplyste arbeidsplasser. Ikke utsett enheten for regn. Hold arbeidsflaten godt opplyst og ren. Rotete arbeidsplasser kan medføre større fare for ulykker.
2. Bruk vernebriller og hørselsvern. Bruk alltid godkjent verneutstyr når du bruker enheten. OBS! Vanlige briller fungerer ikke som vernebriller. Bruk hørselsvern fordi støynivået kan være høyt under bruk av enheten. Bruk kun anbefalte blåsemidler.
3. Hold barn unna utstyret. Barn har ikke lov til å oppholde seg i nærheten av arbeidsområdet. La aldri barn håndtere enheten eller tilbehøret dens.
4. Når enheten ikke er i bruk, bør den oppbevares på et tørt sted for å beskytte den mot rust. Den bør også oppbevares i et låst rom så den er utilgjengelig for barn.
5. Ikke bruk enheten hvis du er trøtt eller påvirket av narkotika, alkohol eller medisiner.
6. Koble alltid trykklufttilkoblingen fra tanken ved påfylling av blåsemiddel, ved oppbevaring av enheten, eller ved justering eller utskifting av utstyr.
7. La aldri dine egne vaner føre til uforsiktig bruk av enheten.
8. Kontroller at alle deler sitter på plass, er riktig montert og i god stand.
9. Oppretthold riktig lufttrykk under arbeidet. Hvis trykket stiger over makstrykket, stans alt arbeid umiddelbart og koble lufttrykkledningen fra blåsetanken.

## Arbeidsplassen, før- og etterarbeid

Sodablåsing genererer en betydelig mengde fint bikarbonatstøv. Hvis du jobber utendørs, vær oppmerksom på vindretning, åpne vinduer, vegetasjon, kjøretøyer, kjæledyr, personer og eiendom. Det kan være nyttig å plassere en fin vandusj fra en hageslange og en vannspreder i vindretningen der hvor sodablåsing utføres, for å redusere støvdannelsen.

1. Det er best å dekke arbeidsområdet under og rundt kjøretøyet eller gjenstanden som skal sodablåses med en presenning eller tykk plast, for å gjøre det lettere å rydde opp. Det kan også være lurt å forsegle vinduer og andre områder for å holde uønskede støvpartikler borte fra et kjøretøy. Bikarbonat i seg selv er praktisk talt ufarlig for miljøet, men i høyere konsentrasjoner kan det forårsake misfarging av vegetasjon. Vær forsiktig for å unngå overdreven eksponering for planteliv.
2. Når du er ferdig, kan plastfolien med det brukte blåsemiddelet rulles sammen og kastes. Materialrester bør feies opp og kastes. Restene av sodaen (bikarbonat) er vannløselige og kan spyles bort.

**Viktig:** Selv om bruk av bikarbonat som blåsemiddel i seg selv er trygt i de fleste situasjoner, bør det utvises forsiktighet fordi noen typer maling eller belegg kan inneholde farlige stoffer som bly, sinkkromat, o.l.

## Bruk og vedlikehold

- Bruk klemmer eller en annen metode som gjør at arbeidsstykket holdes forsvarlig på plass. Hvis du holder arbeidsstykket med hånden eller mot kroppen, vil det være ustabil og gjøre at du mister kontrollen.
- Bruk riktig verktøy til arbeidet. Med riktig verktøy kan du utføre en bedre jobb på en tryggere måte.
- Ikke bruk enheten hvis strømbryteren ikke virker som den skal. Alle enheter som ikke kan styres er farlige og må repareres.
- Koble enheten fra luftkilden før du foretar justeringer, bytter tilbehør eller setter den bort til oppbevaring. Slike forebyggende sikkerhetsiltak reduserer faren for at enheten starter ved et uhell. Steng lufttilførselen, slipp ut eventuelt gjenværende lufttrykk og steng ventilen før du forlater arbeidsområdet.
- Oppbevar sodablåseren på et trygt sted utilgjengelig for barn og uautoriserte personer. Enheten er farlig hvis den brukes av feil personer.

- Vær forsiktig og vedlikehold enheten godt. Dette reduserer risikoen for skader og øker enhetens levetid. Sjekk at sodablåseren ikke har skadde deler og at alle funksjoner virker som de skal. Hvis du oppdager feil, kontakt Verktøgsboden.
- Bruk kun originale reservedeler, hvis ikke vil faren for personskade øke.

### Lufttilførsel

Forhindre eksplosjon og alvorlige skader ved å gjøre følgende: Bruk kun:

- ren,
- tørr,
- regulert,
- komprimert

luft til å drive sodablåseren. Ikke bruk oksygen, karbondioksid, brennbare gasser eller annen gass på flasker som kilde.

1. Installer filter, justeringsenhet med trykkmåler, in-line-stengeventil samt hurtigkobling for best mulig bruk. En in-line stengeventil med kule er en viktig sikkerhetsanordning, fordi den styrer lufttilførselen selv om luftslangen sprekker. Stengeventilen bør ha en kule fordi den kan lukkes raskt. Obs! Ikke bruk et oljesystem med denne sodablåseren. Oljen vil blande seg med materialet som blåses ut, noe som vil føre til uønskede resultater.
2. Koble en luftslange til luftuttaket på kompressoren. Koble luftslangen til luftventilen på sodablåseren. Andre komponenter, for eksempel en hurtigkobling, vil gi mer effektiv bruk, men er ikke nødvendig. Obs! Luftstrømmen, og dermed blåseytelsen, kan hindres av for små komponenter. Luftslangen må være lang nok til å nå arbeidsområdet med nok ekstra lengde til å gi fri bevegelse under arbeidet.
3. Steng ventilene på sodablåseren.
4. Steng in-line-stengeventilen mellom kompressoren og sodablåseren.
5. Slå på kompressoren i henhold til produsentens instruksjoner, og la den bygge opp trykk til det avtar.
6. Juster regulatoren på luftkompressoren slik at sodablåserens maksimale kapasitet ikke overskrides. Juster trykket gradvis mens du kontrollerer luftmåleren, for å stille inn riktig trykkområde.
7. Kontroller lufttilkoblingene for lekkasje.
8. Hvis sodablåseren ikke skal brukes på en stund, slå den av og tøm tankene. Steng ventilene for å forhindre utilsiktet bruk.

### Forholdsregler for vibrasjon

Denne enheten vibrerer under bruk. Gjentatt eller langvarig eksponering for vibrasjoner kan forårsake midlertidig eller permanent fysisk skade, spesielt på hender, armer og skuldre. Ta følgende tiltak for å redusere risikoen for vibrasjonsrelaterte skader:

1. Alle som bruker vibrerende verktøy regelmessig eller over lengre tid bør først undersøkes av en lege, og deretter gjennomgå regelmessige medisinske undersøkelser for å sikre at medisinske problemer ikke forårsakes eller forverres ved bruk av denne enheten. Gravide kvinner eller personer som har nedsatt blodsirkulasjon i hendene, håndskader, nerveskader, diabetes eller Raynauds fenomen bør ikke bruke denne enheten. Hvis du opplever symptomer relatert til vibrasjon (f.eks. prikking, nummenhet og hvite eller blå fingre), kontakt lege så snart som mulig.
2. Ikke røyk når du bruker enheten. Nikotin reduserer blodtilførselen til hendene og fingrene, noe som øker risikoen for vibrasjonsskader.
3. Bruk egnede hansker for å redusere vibrasjonseffektene.
4. Ta pauser under arbeidet.
5. Hold enheten så lett som mulig (samtidig som du har full kontroll over den). La enheten gjøre jobben.
6. For å redusere vibrasjon, bruk sodablåseren på riktig måte. Hvis det oppstår unormale vibrasjoner, stopp umiddelbart.

### Råd og tips

- Sodablåste områder etterlater en tynn beskyttende hinne. Hvis den står urørt, vil hinnen forhindre at det dannes overflaterust på bare ståloverflater i inntil 6 uker, eller enda lenger dersom de lagres på et tørt og beskyttet sted. Denne hinnen må fjernes før overflaten males. Du gjør det ved å tørke over overflaten med en fuktig mikrofiberklut. Det er best å fukte kluten, vri ut overflødig vann, tørke av bikarbonatrester, skylle godt og tørke overflaten umiddelbart med et tørt, lofritt håndkle.
- Eventuelt gjenværende bikarbonatrester som finnes på gjenstanden eller i sprekker kan fjernes med en blåsepistol med en fin spiss.
- For å forhindre at metalloverflater ruster eller oksiderer på grunn av vann, skal overflatene behandles med rustbeskyttende middel før de males.

### Valg av blåsemiddel

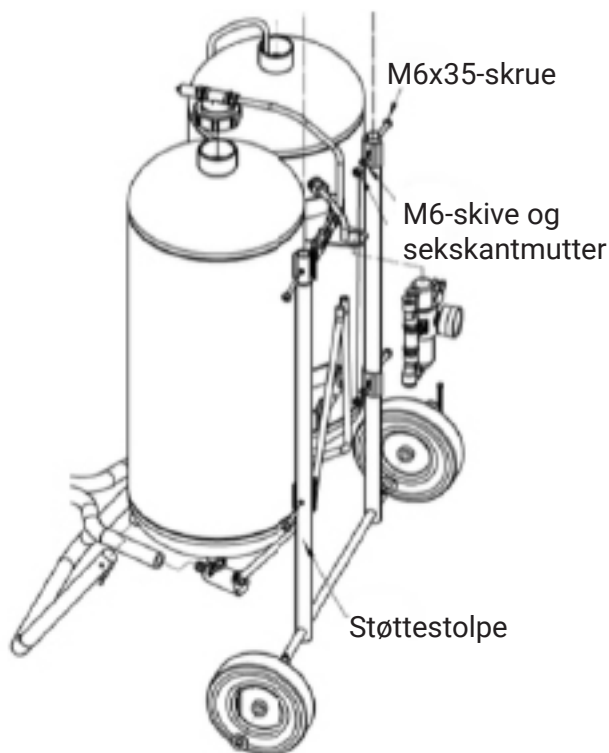
Hvilken type blåsemiddel du velger vil i stor grad påvirke hvor lang tid det tar å rengjøre et bestemt flateareal. Slipende materialer kan inkludere glassperler, aluminiumoksid, stålsand o.l. For best resultat, bruk et blåsemiddel på 165 µm eller finere.

- Sørg for at blåsemiddelet du bruker er helt tørt. Fuktig blåsemiddel kan gjøre at sodablåseren tilstoppes.
- Hvis du kan gjenbruke et blåsemiddel, husk at det slites ut. Etter bruk blir kornene mykere og rundere, noe som reduserer slipeeffekten.
- Gjenbrukt blåsemiddel kan også forårsake tilstopping på grunn av rusk (papirbiter eller rustflak) som kan være inkludert i blandingen fra tidligere bruk.

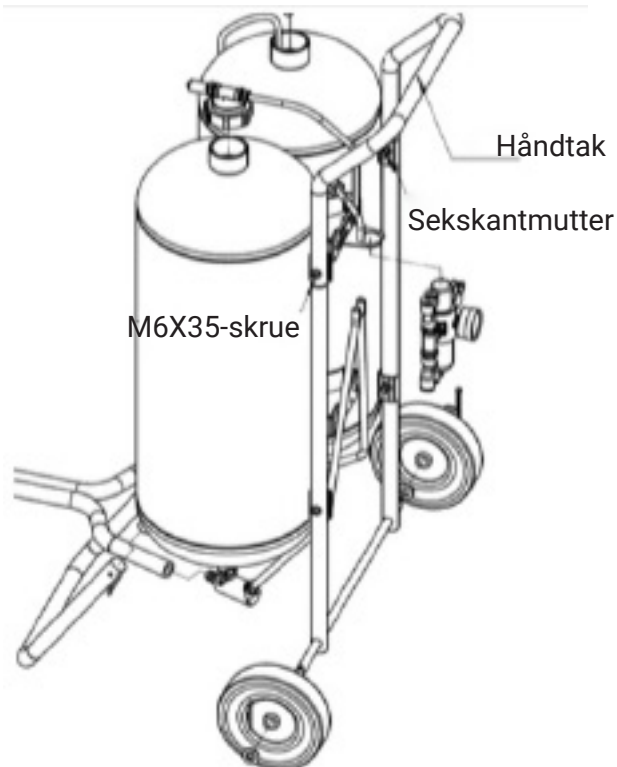
**Advarsel:** Vær spesielt oppmerksom på blåseslangen, ventilen for blåsemiddel og munnstykket, da de slites ut mye raskere enn de andre delene. Blåseslangen må skiftes umiddelbart hvis den begynner å lekke eller hvis det oppstår blemmer på overflaten dens. Ikke bruk sodablåseren hvis noen av disse symptomene oppstår.

Symbol	Beskrivelse
PSI	Pounds per square inch of pressure
CFM	Cubic Feet per Minute flow
SCFM	Cubic Feet per Minute flow at standard conditions
NPT	National pipe thread, tapered
NPS	National pipe thread, straight

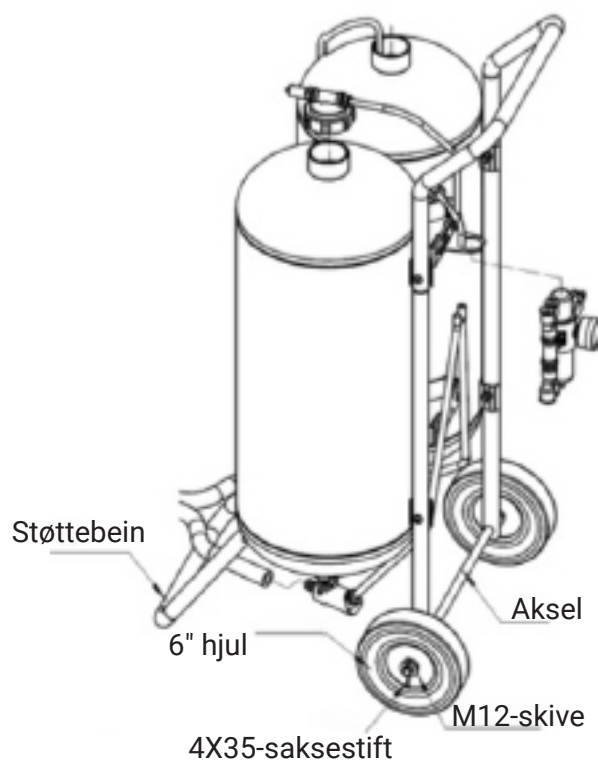
## Montering



Trinn 1: Monter de to støttestolpene med M6x35-skrue, M6-skiver og sekskantmutter på tanken.

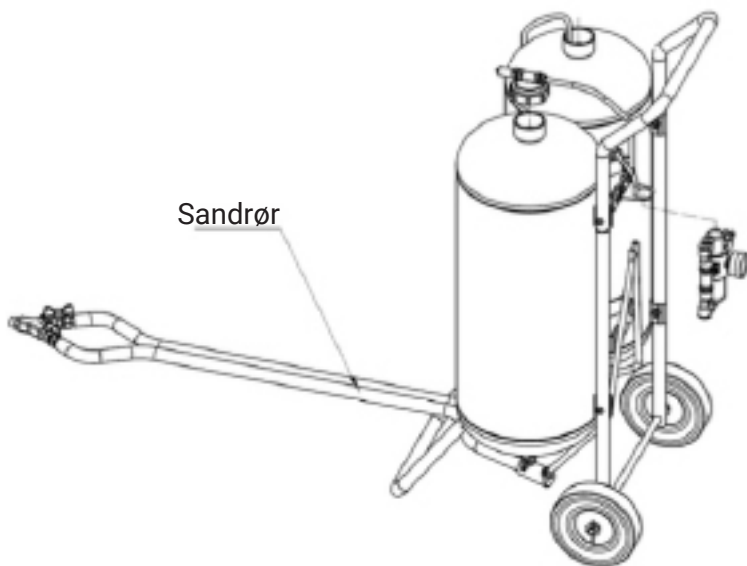


Trinn 2: Monter håndtaket med M6X35-skrue, M6-skive og sekskantmutter forsvarlig på tanken.



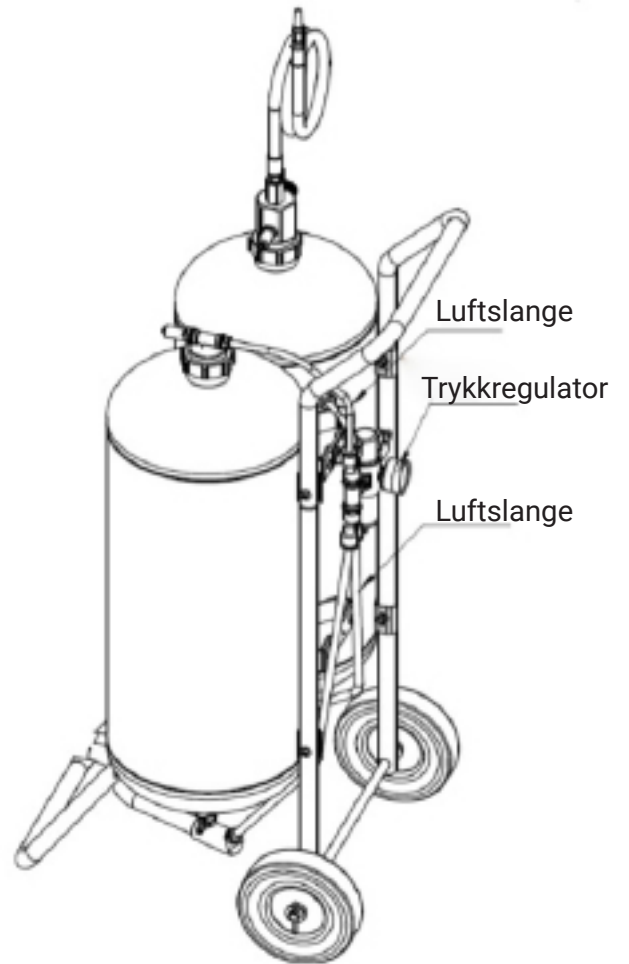
Trinn 3: Monter 6 tommers hjul og aksel, M12-skiver, støttebein og 4x35-saksestift.





Sandrør

Trinn 4: Monter sandrøret til tanken, stram med ringen.

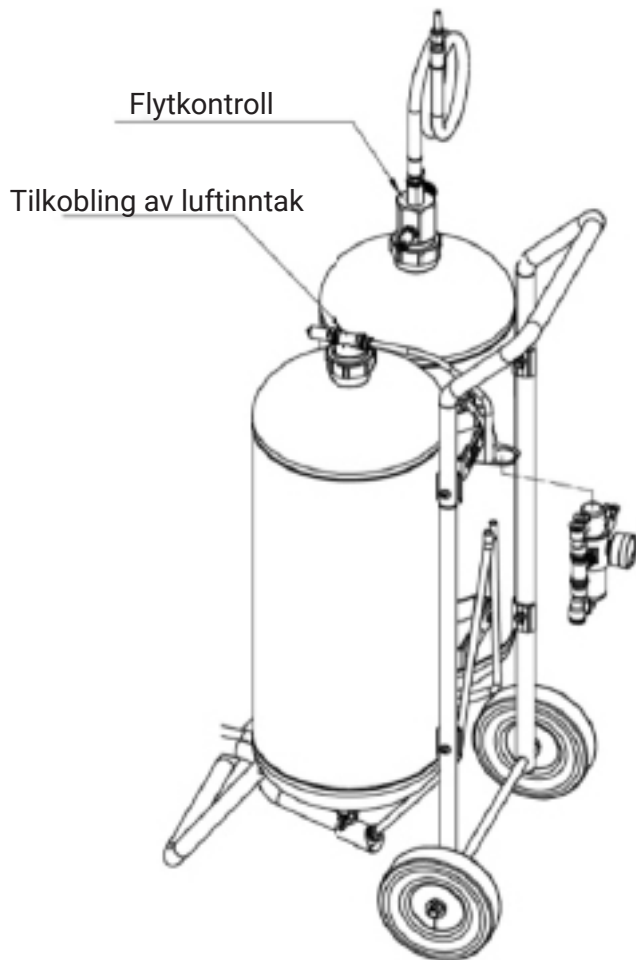


Luftslange

Trykkregulator

Luftslange

Trinn 6: Monter manometeret på tanken. Monter deretter luftslangene.



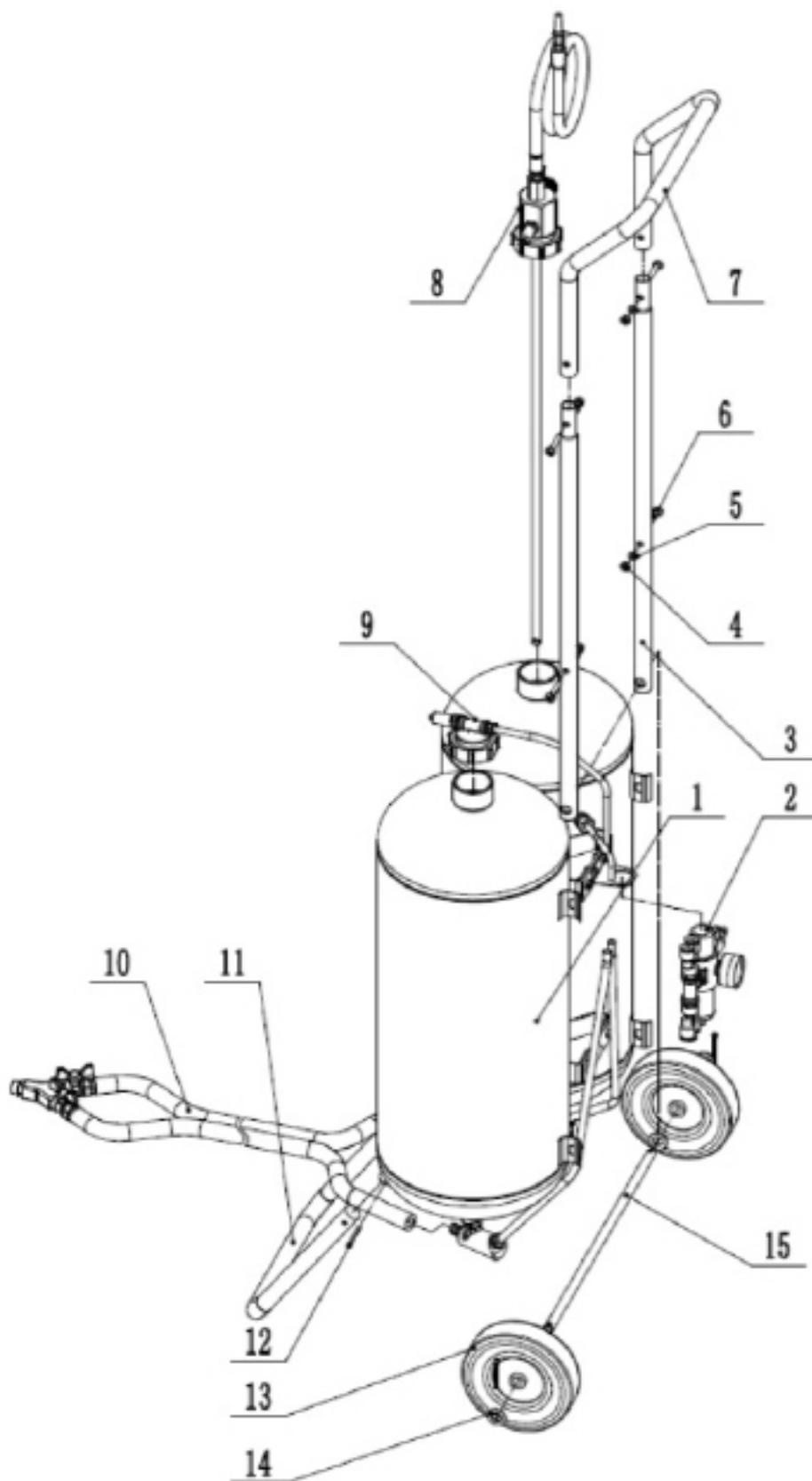
Flytkontroll

Tilkobling av luftinntak

Trinn 5: Fest flytkontrollen og luftinntakstilkoblingen forsvarlig til tanken, og stram til.

### Tegningsbeskrivelse:

1. Tank
2. Trykkregulator
3. Støttebein
4. Sekskantmutter
5. M6-skive
6. M6x35-skrue
7. Håndtak
8. Flytkontroll
9. Luftinntak
10. Sandrør
11. Støttebein
12. 4X35-saksestift
13. 6" hjul
14. M12-skive
15. Aksel



# EF-SAMSVARSERKLÆRING

2006/42/EC (MD), 2014/35/EU (LVD)

OPPRINNELIG ERKLÆRING

## Vi, produsenten,

Foretak: Verktugsboden Erfilux AB  
Adresse: Källbäckstrydsgatan 1, SE-507 42 Borås, Sweden  
Telefon: +46-33-2026 53

## forsikrer om at konstruksjon og produksjon av dette produktet markedsført under varemerket PELA

Maskin: Sand- og sodablåsere, 26L  
Typebetegnelse: XH-DSB07G  
Artikkelnummer: 497943

## følger alle relevante bestemmelser i samsvar med maskindirektivet 2006/42/EC (MD) & 2014/35/EU (LVD).

For å overholde ovennevnte direktiv er følgende harmoniserte standarder brukt:

### Standard:

EN 12100:2010                      EN 60204-1:2018                      EN 1248:2001+A1:2009

Kontrollorgan: ICR Polska Co. Ltd.  
Sertifikatnummer: ICR Polska/VC/FIT211101

Dette produktet ble CE-merket i: 2022

Person som er autorisert til å utarbeide den tekniske dokumentasjonen, og er etablert i Det europeiske fellesskapet:

Navn: Lars Edwardsson  
Adresse: Källbäckstrydsgatan 1, SE-507 42 Borås, Sweden

Denne erklæringen gjelder utelukkende for produktet i den utførelsen det ble markedsført i og utelukker komponenter som sluttkunden legger til nå og/eller på et senere tidspunkt.

Poststed og land: Borås, Sverige

Dato: 12/05/2022



Navn: Ted Berglund  
Stilling: Innkjøper

**VERKTUGSBODEN**

**PELA**  
TOOLS

## Kontaktoplysninger

Verktøjsboden Erflux AB  
Källbäckstrydsgatan 1  
SE-507 42 Borås  
Telefon: +46 033-202650  
E-mail: info@verktøjsboden.se

## Miljøbeskyttelse/skrotning

Genanvend uønsket materiale, smid det ikke i husholdningsaffaldet. Alle maskiner, alt tilbehør og al emballage skal sorteres og afleveres på en genbrugsstation, hvor det skal bortskaffes på en miljøvenlig måde.



## Specifikationer

Tankvolumen	2x26 l
Slangelængde	2,5 m
Arbejdstryk	4-8 bar
Luftforbrug	ca. 170-200 l/min

## Sikkerhedsinstruktioner

Læs brugsanvisningens sikkerhedsinstruktioner omhyggeligt, inden du anvender blæserenheden. ADVARSEL! Når blæseren anvendes, skal grundlæggende forholdsregler altid følges for at reducere risikoen for personskade og andre risici forårsaget af for højt lufttryk.

1. Tryklufte skal være fri for forurenende stoffer såsom olie, fugt osv. Anvend ikke blæseren på fugtige, våde eller dårligt oplyste arbejdspladser. Udsæt ikke blæseren for regn. Hold arbejdsfladen godt oplyst og ren. Beskidte arbejdspladser medfører større risiko for ulykker.
2. Bær sikkerhedsbriller og høreværn. Anvend altid godkendt sikkerhedsudstyr, når du anvender blæseren. BEMÆRK! Almindelige briller er ikke sikkerhedsbriller. Bær høreværn, da blæserens lydniveau kan være højt under brug. Anvend kun anbefalede blæsematerialer.
3. Hold børn væk fra udstyret. Børn må ikke opholde sig i nærheden af arbejdsområdet. Lad dem aldrig anvende blæseren eller dens tilbehør.
4. Når blæseren ikke anvendes, skal den opbevares på et tørt sted for at beskytte mod rust samt i et aflåst område, hvor den er utilgængelig for børn.
5. Anvend ikke enheden, hvis du er træt eller påvirket af stoffer, alkohol eller medicin.
6. Kobl altid tryklufttilslutningen fra tanken ved påfyldning af blæsemiddel, opbevaring eller ved justering eller udskiftning af tilbehør.
7. Lad aldrig dit kendskab og din erfaring med blæseren føre til skødesløshed.
8. Kontrollér, at alle dele er på plads, i god stand og sidder korrekt monteret..
9. Hold det korrekte lufttryk under arbejdet. Hvis trykket overstiger det maksimale tryk, skal alt arbejde omgående standses, og lufttrykket skal frakobles blæsertanken.

## Arbejdspladsen, for- og efterarbejde

Sodablæsning genererer en betydelig mængde fint bikarbonatstøv. Hvis du arbejder udendørs, skal du være opmærksom på vindretning, åbne vinduer, vegetation, køretøjer, kæledyr, mennesker og ejendom. Det kan være nyttigt at placere en fin vandtåge, fra en haveslange og en plænesprinkler, i vindretningen fra blæsestedet for at undertrykke støvdannelsen.

1. Det er bedst at dække arbejdsområdet under og omkring det køretøj eller den genstand, der skal blæses, med en pressening eller et tykkere plastmateriale for at lette dekontamineringen. Du vil måske også forsegle vinduer og andre områder for at holde uønskede støvpartikler væk fra et køretøj. Bikarbonat i sig selv er praktisk talt uskadeligt for miljøet, men i højere koncentrationer kan det forårsage misfarvning af vegetation. Der bør udvises forsigtighed for at undgå overdreven eksponering på plantelivet.
2. Når du er færdig, kan plastfolien med de brugte blæsemidler rulles sammen og bortskaffes. Resterende materiale skal fejes op og bortskaffes, resterende soda er vandopløseligt og kan skylles væk.

**Vigtigt:** Selvom bikarbonat som blæsemiddel er en sikker metode i de fleste situationer bør der udvises forsigtighed ved anvendelse eller bortskaffelse, eftersom maling eller belægning kan indeholde skadelige stoffer såsom bly, kromateret zink osv.

## Brug og vedligeholdelse

- Anvend klemmer eller en anden metode, der sikrer, at emnet er stabilt placeret. At holde emnet i hånden eller mod kroppen er ustabil og kan betyde, at du mister kontrollen.
- Anvend det rigtige værktøj til formålet. Det rigtige værktøj gør arbejdet bedre og sikrere.
- Anvend ikke værktøjet, hvis afbryderen ikke virker korrekt. Alt værktøj, der ikke kan styres, er farligt og skal repareres.
- Frakobl værktøjet fra luftkilden, inden du foretager justeringer, skifter tilbehør eller opbevarer værktøjet. Sådanne forebyggende sikkerhedsforanstaltninger reducerer risikoen for at starte værktøjet utilsigtet. Sluk for lufttilførslen, tøm eventuelt resterende lufttryk ud og drej ventilen til dens afspærring, inden du forlader arbejdsområdet.
- Opbevar blæseren på et sikkert sted utilgængeligt for børn og uvedkommende personer. Maskinen er farlig i hænderne på utrænede brugere.

- Vær forsigtig og vedligehold maskinen omhyggeligt. Det reducerer risikoen for skader og forlænger maskinens levetid. Kontroller, at blæseren ikke har beskadigede dele, og at alle funktioner fungerer korrekt. Hvis der konstateres fejl, kontakt Verktøjsboden.
- Anvend kun originale reservedele, ellers øges risikoen for personskade.

### Lufttilførsel

Forebyg eksplosion og alvorlig personskade ved at:  
Kun anvende:

- ren
- tør
- reguleret
- komprimeret

luft til at drive sodablæseren. Anvend ikke ilt, kuldi-oxid, brændbare gasser eller nogen anden flaske-gas som kilde.

1. Installer filter, justeringsanordning med trykmåler, inline-afspærringsventil og hurtigkobling for bedst mulig anvendelse. En inline-afspærringskugleventil er en vigtig sikkerhedsanordning, fordi den styrer lufttilførslen, selvom luftslangen brister. Afspærringsventilen bør være en kugleventil, da den kan lukkes hurtigt. Bemærk! Et oliesystem bør ikke anvendes med denne sodablæser. Olien vil blandes med det anvendte materiale, hvilket fører til uønskede resultater.
2. Slut en luftslange til kompressorens luftudtag. Slut luftslangen til luftventilen i sodablæseren. Andre komponenter, såsom en hurtigkobling, vil gøre brugen mere effektiv, men er ikke nødvendige. Bemærk! Luftflowet og dermed blæseydelsen kan hindres af underdimensionerede komponenter. Luftslangen skal være lang nok til at nå arbejdsområdet med tilstrækkelig ekstra længde til at muliggøre fri bevægelse under arbejdet.
3. Luk sodablæserens ventiler.
4. Luk inline-afspærringsventilen mellem kompressoren og blæseren.
5. Tænd for kompressoren i henhold til producentens anvisninger og lad den opbygge tryk, indtil det aftager.
6. Indstil luftkompressorens regulator, så den ikke overstiger blæserens maksimale kapacitet. Juster trykket gradvist, mens du kontrollerer luftmåleren for at indstille det korrekte tryk-område.
7. Kontrollér lufttilslutningerne for utætheder.
8. Hvis sodablæseren ikke skal anvendes i et stykke tid, skal du tømme og lukke tankene. Luk ventilerne for at forhindre utilsigtet brug.

### Forholdsregler ved vibration

Dette værktøj vibrerer under brug. Gentagen eller langvarig udsættelse for vibrationer kan forårsage midlertidig eller permanent fysisk skade, især på hænder, arme og skuldre. Træf følgende forholdsregler for at reducere risikoen for vibrationsrelateret skade:

1. Enhver, der anvender vibrerende værktøj regelmæssigt eller i længere tid, bør først undersøges af en læge og derefter gennemgå regelmæssige lægetjek for at sikre, at medicinske problemer ikke forårsages eller forværres af anvendelsen. Gravide kvinder eller personer med nedsat blodcirkulation i hænder, hånd-kader, skader på nervesystemet, diabetes eller Raynauds sygdom bør ikke anvende denne maskine. Hvis du oplever symptomer relateret til vibrationer (f.eks. prikken, følelsesløshed og hvide eller blå fingre), skal du kontakte en læge så hurtigt som muligt.
2. Ryg ikke under anvendelse af maskinen. Nikotin reducerer blodtilførslen til hænder og fingre, hvilket øger risikoen for vibrationsskader.
3. Bær egnede handsker for at reducere vibrationseffekterne.
4. Hold pauser i arbejdet.
5. Tag fat i værktøjet så let som muligt (samtidig med, at du bevarer sikker kontrol over det). Lad værktøjet gøre arbejdet.
6. For at reducere vibrationer skal du anvende blæseren korrekt, og hvis der opstår unormale vibrationer, skal du stoppe med det samme.

### Tips og råd

- Sodablæste områder efterlader en tynd beskyttende film, som, hvis den efterlades uberørt, forhindrer, at der dannes rust på nøgne ståloverflader i op til 6 uger eller endnu længere, hvis den opbevares i et tørt, beskyttet miljø. Denne film skal fjernes inden maling ved at tørre den af med en fugtig mikrofiberklud. Det er bedst at fugte kluden, vride overskydende vand ud, tørre soda af, skylle ofte og straks følge op med et tørt fnugfrit håndklæde.
- Eventuel soda, der måtte forblive på genstanden eller i revner, kan fjernes med en blæsepi-stol med fin spids.
- For at forhindre rust eller oxidation på metaloverflader efter vandet, men før maling, behandles overfladerne med rustbeskyttelse.

### Valg af blæsemiddel

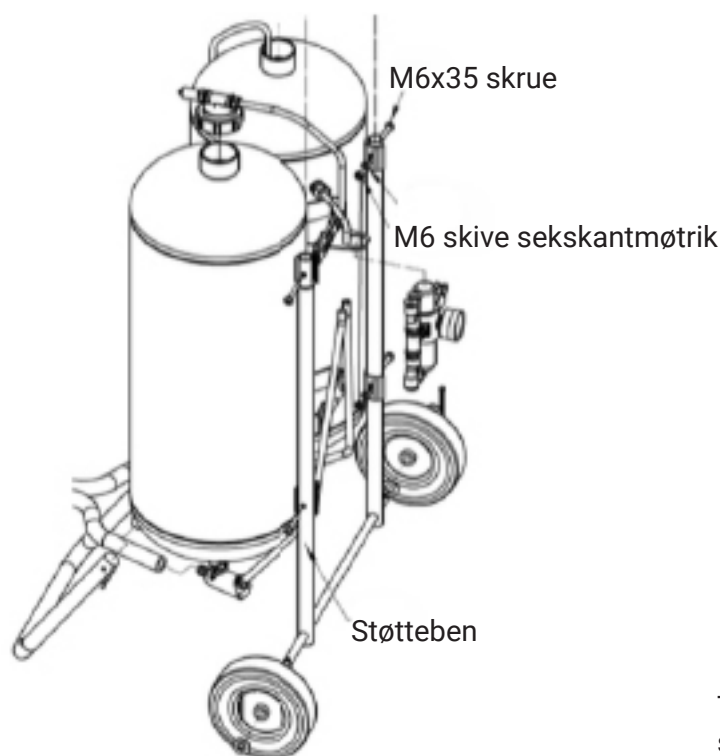
Den type blæsemiddel, du vælger, vil i høj grad påvirke den tid, det tager at rense et bestemt overfladeområde. Slibende materialer kan omfatte glasperler, aluminiumoxid, stålsand osv. For at opnå det bedste resultat skal du anvende blæsemiddel på 165 µm eller finere.

- Sørg for, at det anvendte blæsemiddel er helt tørt. Fugtigt slibemiddel kan forårsage tilstopning af din blæser.
- Du kan genbruge blæsemiddel, men husk, at blæsemiddel slides op efterhånden. Efter brug bliver kornene blødere og rundere, hvilket mindsker slibeeffekten.
- Genbrugte slibemidler kan også forårsage tilstopning på grund af snavs (papirstykker eller rustflager), der kan indgå i blandingen fra tidligere brug.

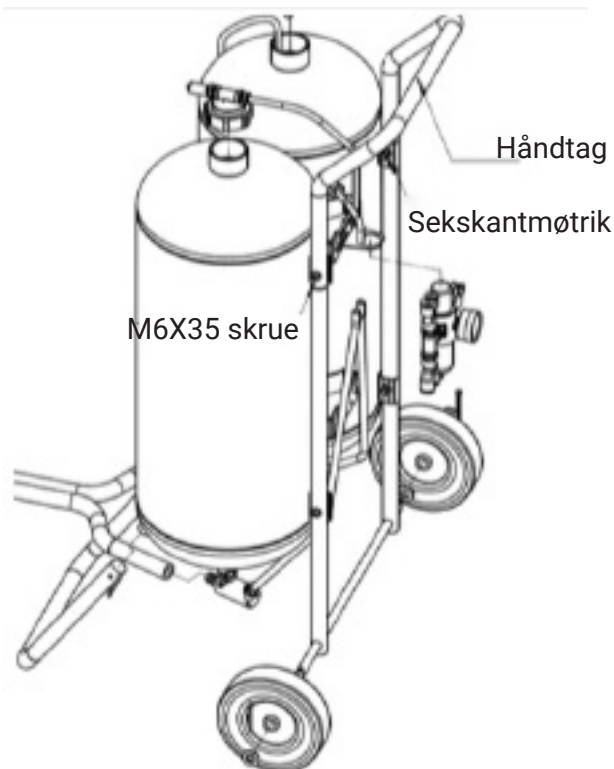
**Advarsel:** Vær særlig opmærksom på blæseslangen, blæsemiddelventilen og mundstykket, da de slides meget hurtigere end de andre dele. Blæseslangen skal straks udskiftes, hvis den begynder at lække, eller hvis der dannes blærer på overfladen. Anvend ikke blæseren, hvis nogle af disse symptomer opstår

Symbol	Beskrivelse
PSI	Pund pr. kvadrattomme tryk
CFM	Kubikfod pr. minut flow
SCFM	Kubikfod pr. minut flow ved standardforhold
NPT	Nationalt rørgvind, konisk
NPS	Nationalt rørgvind, lige

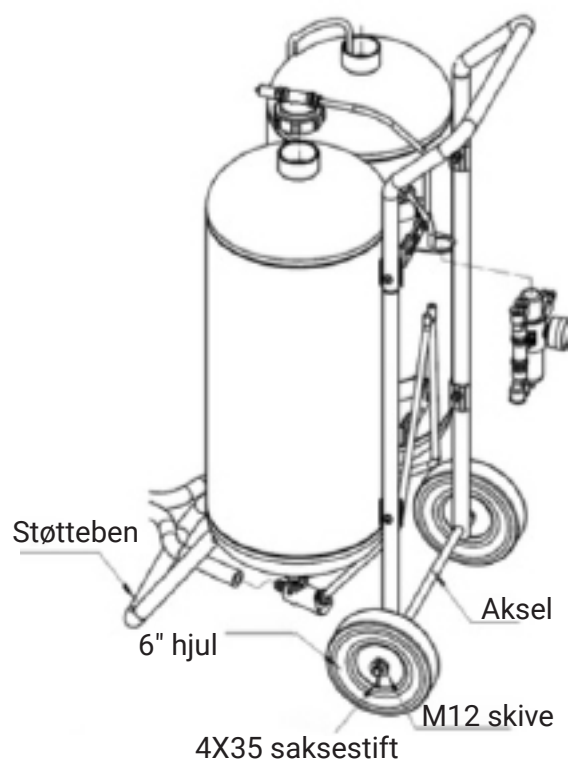
## Montering



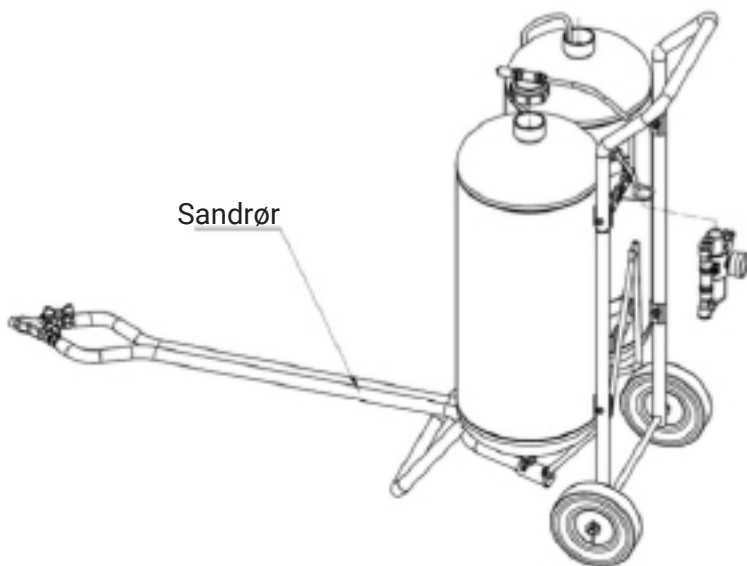
Trin 1: Monter de to støttestolper og M6x35 skrue, M6 skiver, sekskantmøtrik i tanken.



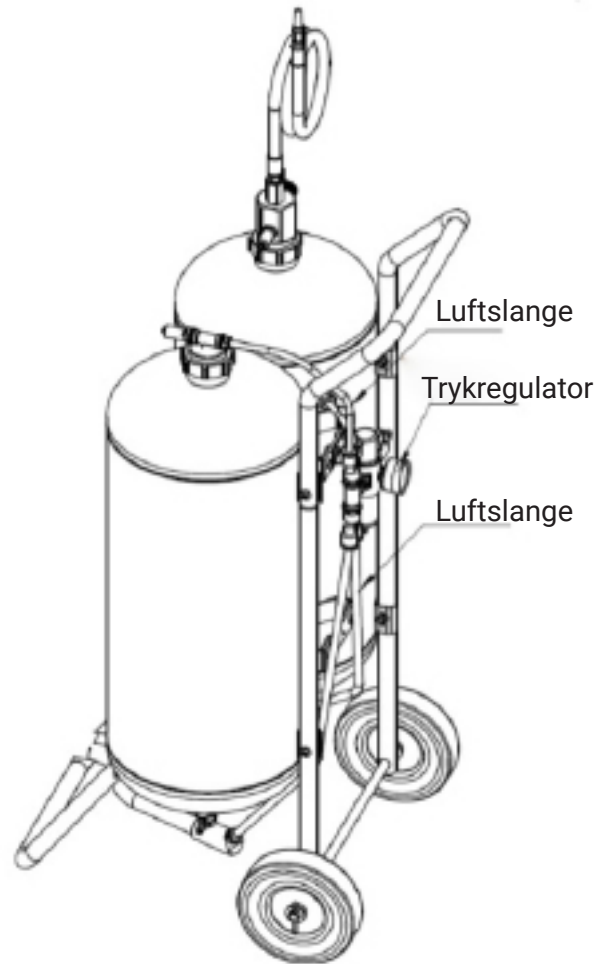
Trin 2: Monter håndtaget og M6X35 skrue, M6 skive, sekskantmøtrik korrekt i tanken.



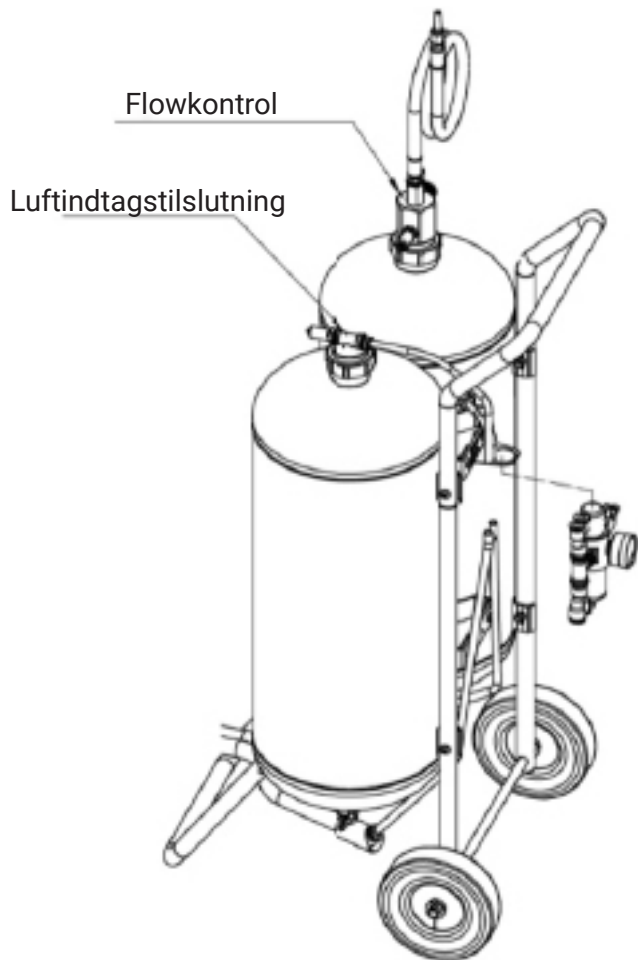
Trin 3: Monter 6" hjul og aksel, M12 skiver, støtteben og 4x35 saksestift.



Trin 4: Monter sandrøret på tanken, spænd med ringen.



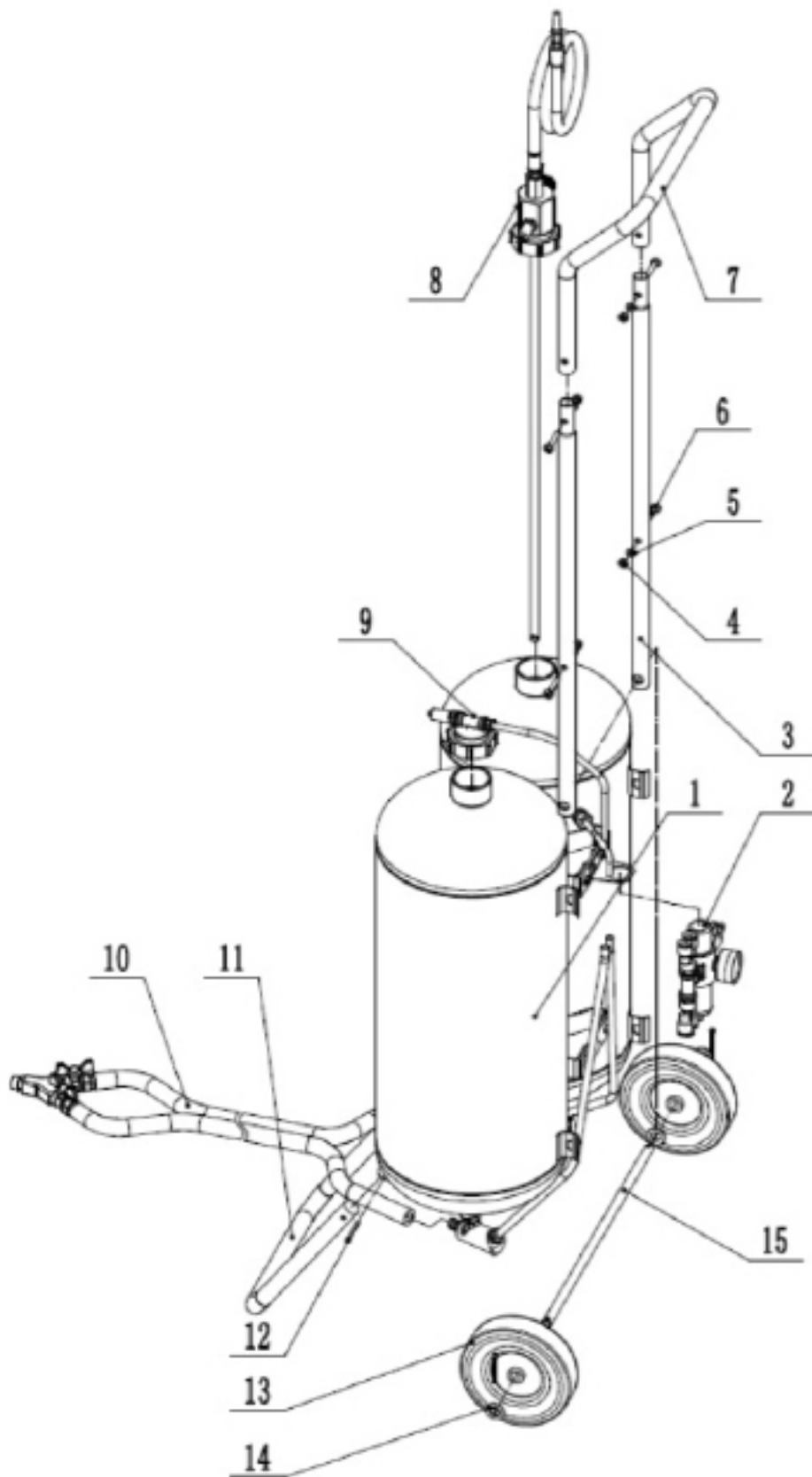
Trin 6: Monter manometeret på tanken. Monter derefter luftslangerne.



Trin 5: Monter flowkontrollen og luftindtagstilslutningen korrekt til tanken og spænd til.

### Tegningsbeskrivelse:

1. Tank
2. Trykregulator
3. Støtteben
4. Sekskantmøtrik
5. M6 skive
6. M6x35 skrue
7. Håndtag
8. Flowkontrol
9. Luftindtag
10. Sandrør
11. Støtteben
12. 4X35 saksestift
13. 6" hjul
14. M12 skive
15. Aksel





# EF-OVERENSSTEMMELSESERKLÆRING

2006/42/EF (MD), 2014/35/EU (LVD)

ORIGINAL ERKLÆRING

## Vi, producenten,

Virksomhed: Verktugsboden Erfilux AB  
Adresse: Källbäckstrydsgatan 1, SE-507 42 Borås, Sverige  
Telefon: +46-33-2026 53

## erklærer, at konstruktion og fremstilling af dette produkt, der markedsføres under varemærket PELA,

Maskine: Sand- og sodablæser, 26 l  
Typebetegnelse: XH-DSB07G  
Varenummer: 497943

## overholder alle relevante bestemmelser i henhold til maskindirektivet 2006/42/EF og 2014/35/EU (LVD)

Med henblik på at overholde det ovennævnte direktiv er følgende harmoniserede standarder blevet anvendt:

### Standard:

DS/EN 12100:2010      DS/EN 60204-1:2018      DS/EN 1248:2001+A1:2009

Bemyndiget organ: ICR Polska Co. Ltd.  
Certifikatnummer: ICR Polska/VC/FIT211101

Dette produkt er blevet CE-mærket i: 2022

Person, der har autorisation til at samle den tekniske dokumentation, og som er etableret inden for Det Europæiske Fællesskab:

Navn: Lars Edwardsson  
Adresse: Källbäckstrydsgatan 1, SE-507 42 Borås, Sverige

Denne erklæring gælder udelukkende for produktet i den udførelse, som det forefindes i på markedet, og gælder ikke komponenter, som tilføres nu og/eller på et senere tidspunkt af slutkunden.

By og land: Borås, Sverige

Dato: 12/05/2022

Navn: Ted Berglund  
Stilling: Indkøber

**VERKTUGSBODEN**

**PELA**  
TOOLS

## Yhteystiedot

Verktysboden Erfilux AB  
Källbäckstrydgatan 1  
SE-507 42 Borås  
Puhelin: 033-202650  
Sähköposti: info@verktysboden.se

## Ympäristönsuojelu / käytöstä poistaminen

Kierrätä käytöstä poistetut materiaalit. Älä hävitä niitä talousjätteen mukana. Kaikki koneet, lisävarusteet ja pakkaukset on lajiteltava ja vietävä kierrätyskeskukseen, jossa ne hävitetään ympäristöä säästävällä tavalla.



## Tekniset tiedot

Säiliön tilavuus	2 x 26 l
Letkun pituus	2,5 m
Käyttöpain	4-8 bar
Ilmantarve	noin 170–200 l/min

## Turvallisuusohjeet:

Lue käyttöohjeen turvallisuusohjeet huolella ennen puhalluslaitteen käyttöä. VAROITUS! Puhallinta käytettäessä on aina noudatettava turvallisuusetäisyyttä korkean ilmanpaineen aiheuttamien henkilövahinkojen ja muiden vahinkojen riskin vähentämiseksi.

1. Paineilmassa ei saa olla epäpuhtauksia, kuten öljyä, kosteutta jne. Älä käytä puhallinta kosteissa, märissä tai huonosti valaistuissa työympäristöissä. Älä altista puhallinta sateelle. Pidä työtaso hyvin valaistuna ja puhtaana. Epäsiisti työskentelyalue lisää onnettomuusriskiä.
2. Käytä suojalaseja ja kuulosuojaimia. Käytä aina hyväksytyjä suojavarusteita puhallinta käyttäessäsi. HUOMIO! Tavalliset silmälasit eivät ole suojalaseja. Käytä kuulosuojaimia, koska puhaltimen melutaso voi olla korkea käytön aikana. Käytä vain suositeltuja puhallusmateriaaleja.
3. Pidä lapset etäällä laitteesta ja varusteista. Lapset eivät saa oleskella työskentelyalueen läheisyydessä. Älä koskaan anna lasten käsitellä puhallinta tai sen varusteita.
4. Kun puhallinta ei käytetä, säilytä sitä kuivassa paikassa ruostumisen estämiseksi. Säilytä laitetta myös lukitussa tilassa lasten ulottumattomissa.
5. Älä käytä laitetta, jos olet väsynyt tai huumeiden, alkoholin tai lääkkeiden vaikutuksen alaisena.
6. Irrota aina paineilmiäntä säiliöstä, kun täytät puhallusainetta tai kun varastoit laitteen tai säädät tai vaihdat sen varusteita.
7. Älä koskaan anna rutiinomaisen puhaltimen käyttötavan johtaa huolimattomuuteen.
8. Tarkista, että kaikki osat ovat paikoillaan ja hyvässä toimintakunnossa ja oikein asennettuja.
9. Ylläpidä oikea ilmanpaine työn aikana. Jos paine nousee enimmäispaineen yläpuolelle, lopeta kaikki työt välittömästi ja kytke ilmanpaine irti puhallussäiliöstä.

## Työskentelypaikka, esi- ja jälkityöt

Soodapuhalluksen yhteydessä muodostuu huomattavan määrän hienoa bikarbonaattipölyä. Jos työskentelet ulkona, huomioi tuulen suunta, avoimet ikkunat, kasvillisuus, ajoneuvot, lemmikit, ihmiset ja omaisuus. Voi olla hyödyllistä asentaa kevyt vesisuihku puutarhaletkun ja nurmikonkastelulaitteen avulla pois päin puhalluspaikalta pölyn muodostumisen estämiseksi.

1. Ajoneuvon tai muun puhallettavan kohteen alla ja ympärillä oleva työskentelyalue on hyvä peittää suojapeitteellä tai muulla paksuhkolla muovimateriaalilla puhdistuksen helpottamiseksi. Myös ajoneuvon ikkunat ja muut pölyhiukkasilta suojattavat alueet voi olla tarpeen peittää. Bikarbonaatti itsessään on käytännössä ympäristölle vaaraton suurempinakin pitoisuuksina, mutta se voi aiheuttaa kasvillisuuden värjäytymistä. Varovaisuutta on noudatettava, jotta vältetään liiallinen kasvillisuuden altistuminen.
2. Kun työ on valmis, käytetty puhallusaine voidaan kerätä ja hävittää. Jäljelle jäänyt materiaali lakaistaan ja hävitetään, jäljellä oleva sooda on vesiliukoista ja se voidaan pestä pois.

**Tärkeää:** Vaikka bikarbonaatti puhallusaineena on turvallista useimmissa tilanteissa sitä on käytettävä ja se on hävitettävä varovasti, koska jotkin maalit tai pinnoitteet voivat sisältää vaarallisten aineiden, kuten lyijyn, sinkkikromatin tms. jäämiä.

## Käyttö ja huolto

- Käytä puristimia tai muuta menetelmää varmistaksesi, että työkappale on vakaa. Työkappaleen pitelemine käsin tai kehoa vasten tukien ei ole riittävän vakaata ja voi johtaa hallinnan menettämiseen.
- Käytä käyttötarkoitukseen soveltuvaa, oikeaa työkalua. Oikea työkalu mahdollistaa paremman ja turvallisemman työskentelyn.
- Älä käytä työkalua, jos virtakytkin ei toimi oikein. Kaikki työkalut, joiden toimintaa ei voi ohjata, ovat vaarallisia ja ne on korjattava.
- Irrota työkalu ilmalähteestä ennen säätöjen tekemistä, lisävarusteiden vaihtamista tai työkalun varastointia. Tällaiset ennaltaehkäisevät turvatoimet vähentävät työkalun tahattoman käynnistymisen riskiä. Katkaise ilmansyöttö, vapauta jäljellä oleva ilmanpaine ja käännä venttiili sulkuasentoon ennen kuin poistut työalueelta.
- Säilytä puhallinta turvallisessa paikassa lasten ja ulkopuolisten henkilöiden ulottumattomissa. Kone on vaarallinen väärien käyttäjien käsissä.

- Ole huolellinen ja huolla konetta hyvin. Tämä vähentää vahinkojen riskiä ja pidentää koneen käyttöikää. Tarkista, ettei puhaltimessa ole vaurioituneita osia ja että kaikki toiminnot toimivat oikein. Jos havaitset vian, ota yhteyttä Verktygsbodeniin.
- Käytä vain alkuperäisiä varaosia, sillä muuten henkilövahinkojen riski kasvaa.

## Ilmansyöttö

Estä räjähdykset ja vakavat loukkaantumiset noudattamalla seuraavia ohjeita: Käytä vain:

- puhdasta
- kuivaa
- kontrolloitua
- tiivistettyä

ilmaa soodapuhallinta käytettäessä. Älä käytä lähteenä happea, hiilidioksidia, syttyviä kaasuja tai muita pullokaasuja.

1. Asenna suodattimet, säätimet, joissa on painemittari, sulkuventtiili ja pikaliitin, jotka mahdollistavat laitteen parhaan käyttötavan. Linja-sulkuventtiili (palloventtiili) on tärkeä turvalaite, koska se ohjaa ilmansyöttöä, vaikka ilmaletku rikkoutuisi. Sulkuventtiiliin tulee olla palloventtiili, koska se voidaan sulkea nopeasti. Huom! Tämän soodapuhaltimen kanssa ei saa käyttää öljyjärjestelmää. Öljy sekoittuu käyttömateriaaliin, mikä johtaa ei-toivottuihin tuloksiin.
2. Kytke ilmaletku kompressorin ilmalähtöön. Kytke ilmaletku soodapuhaltimen ilmaventtiiliin. Muut komponentit, kuten pikaliitin, tehostavat käyttöä, mutta ne eivät ole välttämättömiä. Huom! Alimitoitettut ilmansyöttökomponentit voivat estää ilmavirtauksen ja siten heikentää puhallusta. Ilmaletkun on oltava riittävän pitkä, jotta se pääsee työskentelyalueelle ja jotta se mahdollistaa vapaan liikkumisen työn aikana.
3. Sulje soodapuhaltimen venttiilit.
4. Sulje kompressorin ja puhaltimen välinen linja-sulkuventtiili.
5. Kytke kompressorin päälle valmistajan ohjeiden mukaisesti ja anna sen kerätä painetta, kunnes se laskee.
6. Säädä kompressorin säädin siten, että se ei ylitä puhaltimen enimmäiskapasiteettia. Säädä painetta vähitellen samalla, kun tarkistat ilmanpainemittarin asettaaksesi oikean painealueen.
7. Tarkista ilmaliitännät vuotojen varalta.
8. Jos soodapuhallinta ei käytetä vähään aikaan, sammuta se ja tyhjennä säiliöt. Sulje venttiilit tahattoman käytön estämiseksi.

## Tärinää koskevat varotoimenpiteet

Tämä työkalu tärisee käytön aikana. Toistuva tai pitkäaikainen altistuminen tärinälle voi aiheuttaa tilapäisiä tai pysyviä fyysisiä vammoja erityisesti käsiin, käsivarsiin ja hartioihin. Vähennä tärinään liittyviä vammoja seuraavilla toimenpiteillä:

1. Tärisevää työkalua säännöllisesti tai pitkäkestoisesti käyttävien työntekijöiden on käytävä aluksi lääkärintarkastuksessa ja tämän jälkeen säännöllisissä tarkastuksissa, jotta voidaan varmistaa, että laitteen käyttö ei aiheuta tai pahenna lääketieteellisiä ongelmia. Raskaana olevat naiset tai henkilöt, joilla on heikentynyt verenkierto käsissä, käsivammoja, hermosto-oireita, diabetes tai Raynaud'n tauti, eivät saa käyttää tätä konetta. Jos sinulla ilmenee tärinään liittyviä oireita (esim. pistelyä, tunnottomuutta ja valkoiset tai sinertävät sormet), ota yhteyttä lääkäriin mahdollisimman pian.
2. Älä tupakoi käytön aikana. Nikotiini heikentää käsien ja sormien verenkiertoa, mikä lisää tärinästä johtuvien vammojen vaaraa.
3. Käytä sopivia käsineitä tärinän vaikutusten vähentämiseksi.
4. Pidä taukoja töistä.
5. Tartu työkaluun mahdollisimman kevyesti (säilyttäen samalla sen turvallinen hallinta). Anna työkalun tehdä työ.
6. Vähennä tärinää käyttämällä puhallinta oikein ja epänormaalin tärinän ilmetessä lopeta käyttö välittömästi.

## Vinkkejä ja neuvoja

- Soodapuhalletuille alueille jää ohut suojakalvo, joka paikoilleen jätettynä estää ruosteen muodostumisen paljaille teräspinoille jopa 6 viikon ajan tai vielä pidempäänkin, jos kohdetta säilytetään kuivassa ja suojatussa ympäristössä. Tämä kalvo on poistettava ennen maalausta kuivaamalla se kostealla mikrokuituliinalla. On suositeltavaa ensin kastella kangas ja vääntää ylimääräinen vesi pois, pyyhkiä pois soodajäämät (huuhtelee kangasta usein) ja pyyhkiä sitten välittömästi kuivalla nukkaamattomalla pyyhkeellä.
- Kaikki kohteen pinnalle tai halkeamiin jäänyt sooda voidaan poistaa pienellä hienokärkisellä puhalluspistoolilla.
- Estä metallipintojen ruostuminen tai hapettuminen käsittelemällä pinnat vedellä pesun jälkeen ja ennen maalausta ruostesuoja-aineella.

## Puhallusaineen valinta

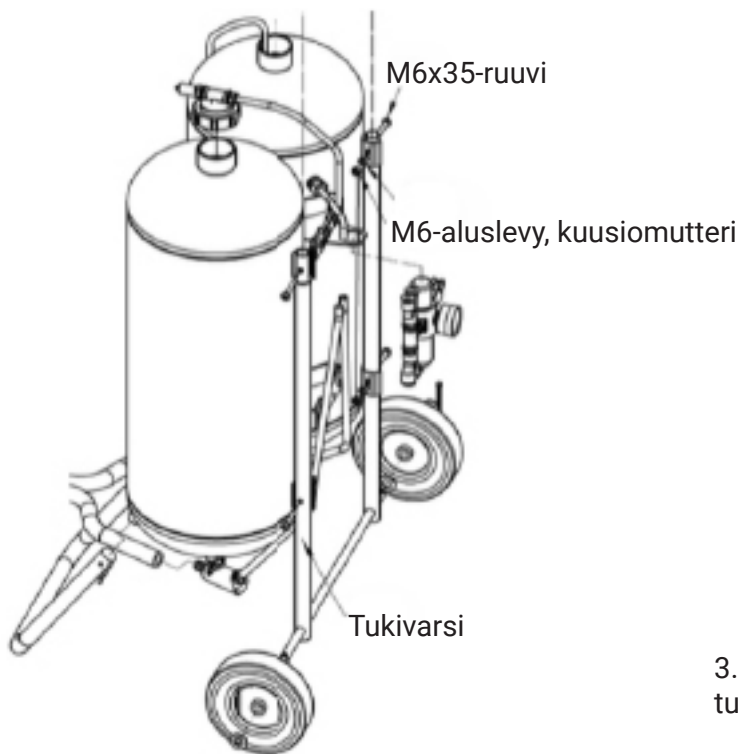
Valitsemasi puhallusaineen tyyppi vaikuttaa suuressi yksittäisen pinta-alueen puhdistamiseen kuluvaan aikaan. Puhallusmateriaaleja ovat esimerkiksi lasikuulat, alumiinioksidi, teräshiekka jne. Parhaan tuloksen saavuttamiseksi käytä 165 µm:n tai hienompaa puhallusainetta.

- Varmista, että käyttämäsi puhallusaine on täysin kuivaa. Kosteaa puhallusainetta voi aiheuttaa puhaltimen tukkeutumisen.
- Puhallusaine on uudelleenkäytettävää, mutta muista tällöin tarkistaa, ettei puhallusaine ole kulunut. Käytön jälkeen jyvät muuttuvat pehmeämmiksi ja pyöreämmiksi, mikä vähentää puhalluksen tehoa.
- Uudelleenkäytettävä puhallusaine voi aiheuttaa myös tukkeutumista aikaisemman käytön yhteydessä seokseen mahdollisesti tulleiden roskien (paperinpalojen tai ruostehiutaleiden) takia.

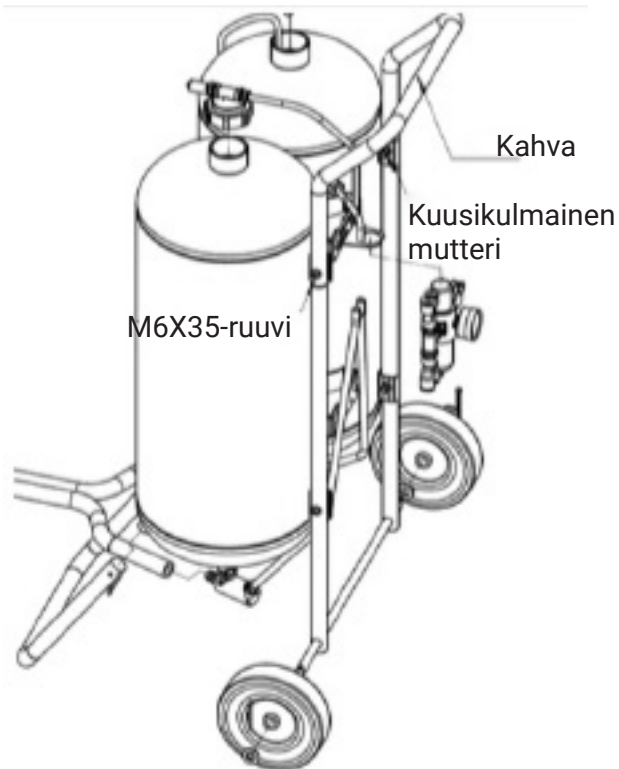
**Varoitus:** Kiinnitä erityistä huomiota puhallusletkuun, puhallusaineventtiin ja suuttimeen, koska ne kuluvat paljon nopeammin kuin muut osat. Puhallusletku on vaihdettava välittömästi, jos se alkaa vuotaa tai jos sen pinnalle kehittyy kuplia. Älä käytä puhalluslaitetta, jos havaitset jonkin näistä oireista.

Symboli	Kuvaus
PSI	Pounds per square inch of pressure
CFM	Cubic Feet per Minute flow
SCFM	Cubic Feet per Minute flow at standard conditions
NPT	National pipe thread, tapered
NPS	National pipe thread, straight

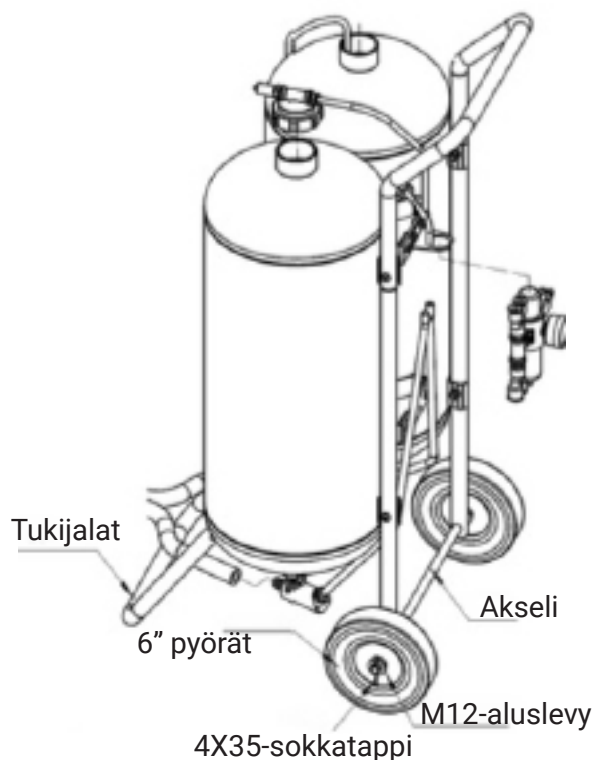
## Kokoaminen



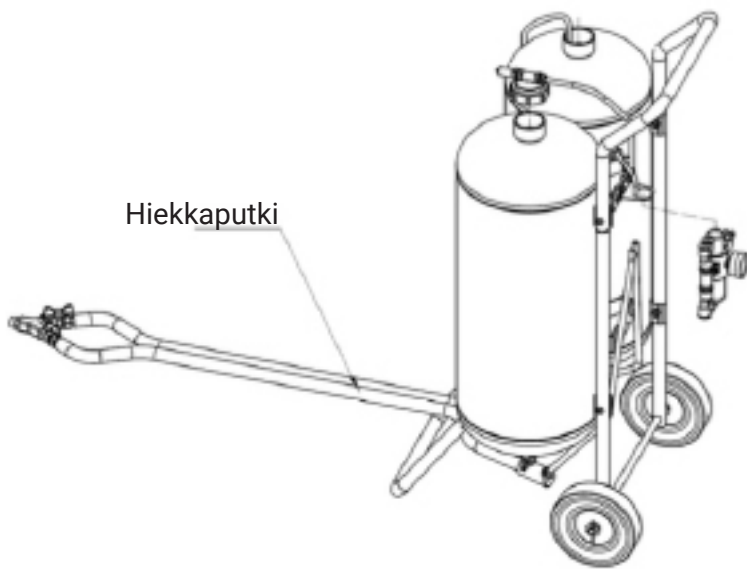
1. vaihe: Asenna kaksi tukivartta ja M6x35-ruuvi, M6-aluslevyt ja kuusikulmainen mutteri säiliöön.



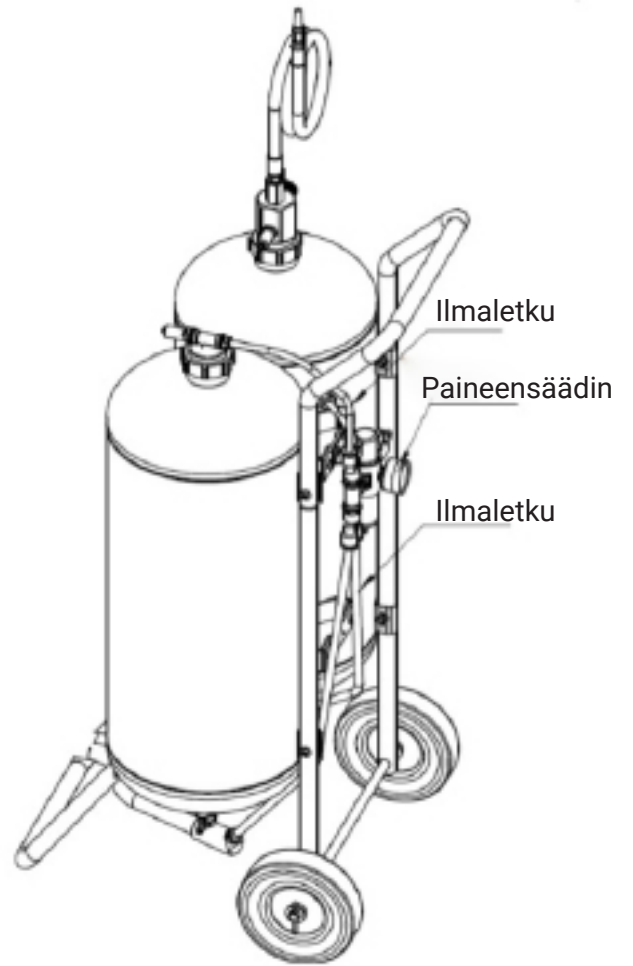
2. vaihe: Asenna kahva ja M6X35-ruuvi, M6 aluslevy ja kuusikulmainen mutteri oikein säiliöön.



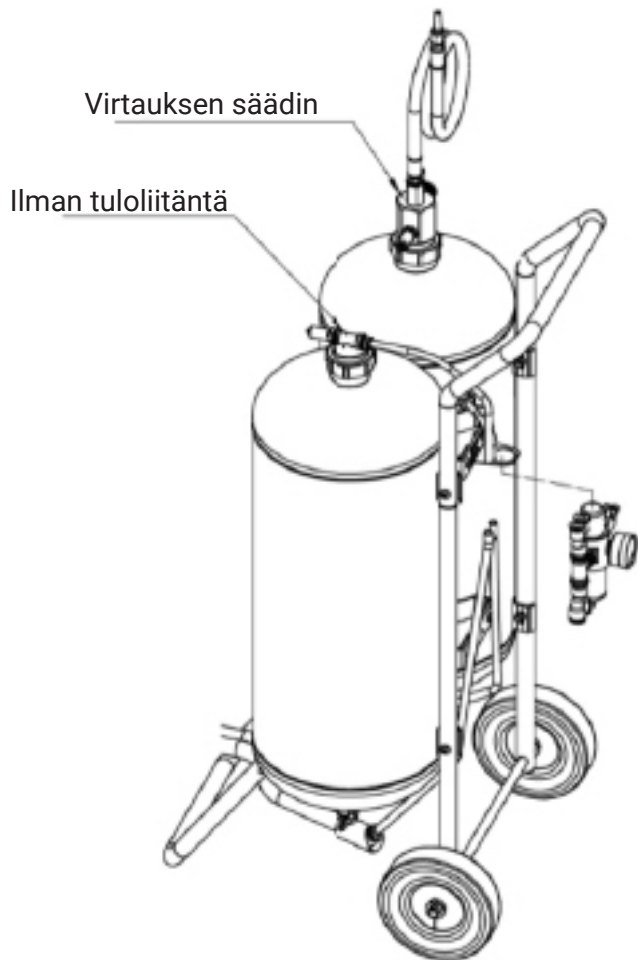
3. vaihe: Asenna 6" pyörä ja akseli, M12-aluslevyt, tukivarret ja 4x35 sokkatappi.



4. vaihe: Asenna hiekkaputki säiliöön, kiristä renkaan avulla.



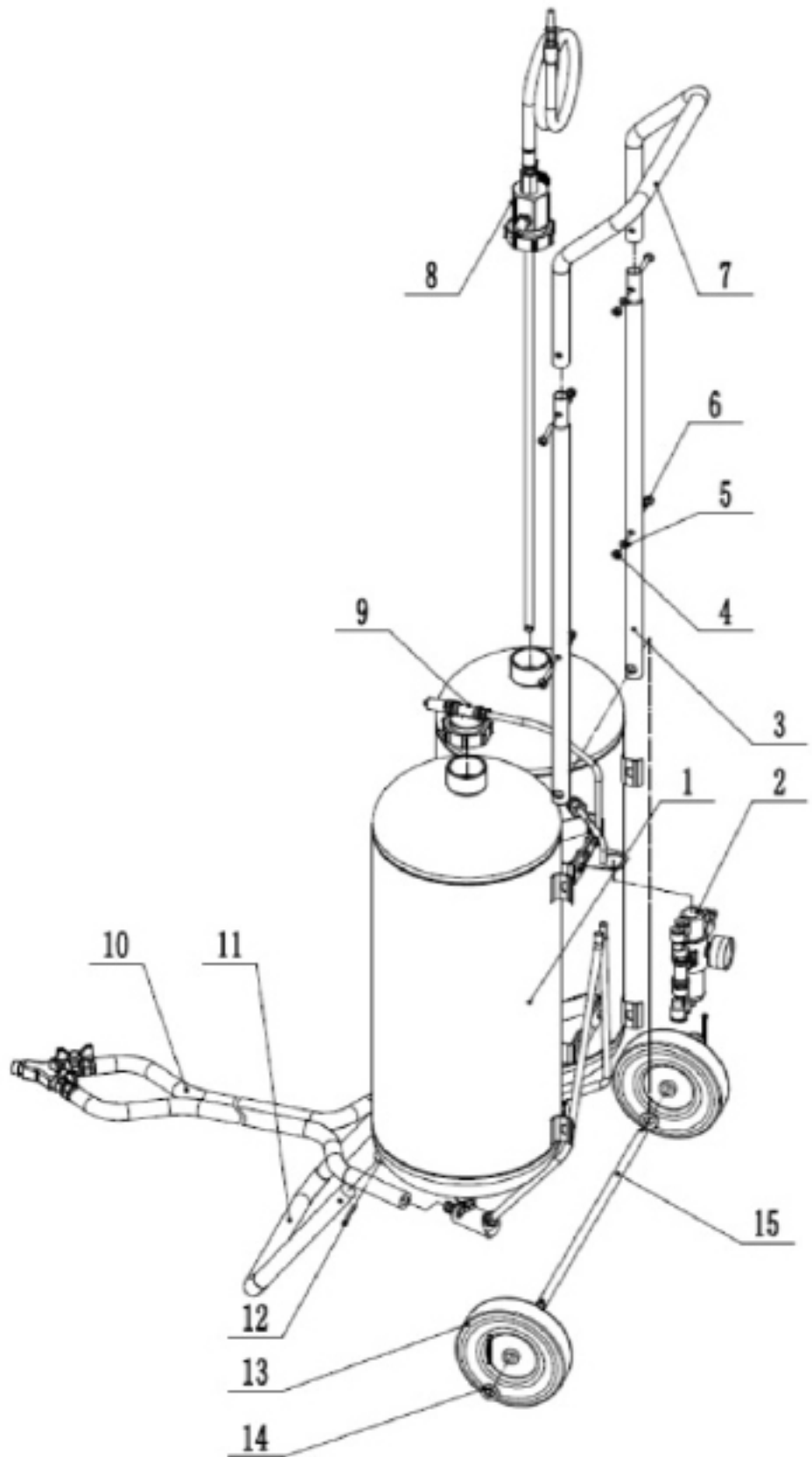
6. vaihe: Asenna painemittari säiliöön. Asenna sitten ilmaletkut.



5. vaihe: Asenna virtauksen säädin ja ilman tuloliitäntä säiliöön oikein ja kiristä.

## Piirustuksen kuvaus:

1. Säiliö
2. Paineensäädin
3. Tukijalat
4. Kuusikulmainen mutteri
5. M6-aluslevy
6. M6x35-ruuvi
7. Kahva
8. Virtauksen säädin
9. Ilmanotto
10. Hiekkaputki
11. Tukijalat
12. 4X35-sokkatappi
13. 6" pyörät
14. M12-aluslevy
15. Akseli



# EU-VAATIMUSTENMUKAISUUSVAKUUTUS

2006/42/EC (MD), 2014/35/EU (LVD)

ALKUPERÄINEN VAKUUTUS

## Valmistaja:

Yritys: Verktysboden Erfilux AB  
Osoite: Källbäckstrydsgatan 1, SE-507 42 Borås, Sweden  
Puhelin: +46-33-2026 53

## vakuuttaa, että tämän PELA-tuotemerkillä markkinoidun tuotteen rakenne ja valmistus:

Kone: Hiekka- ja soodapuhallin, 26 l  
Tyyppimerkintä: XH-DSB07G  
Tuotteen tunnistenumero: 497943

## on direktiivien 2006/42/EC (konedirektiivi) ja 2014/35/EU (pienjännitedirektiivi) kaikkien olennaisten vaatimusten mukainen.

Yllä mainitun direktiivin vaatimuksiin vastaamiseen käytetyt yhdenmukaistetut standardit:

## Standardi:

EN 12100:2010 EN 60204-1:2018 EN 1248:2001+A1:2009

Ilmoitettu laitos: ICR Polska Co. Ltd  
Sertifikaatin numero: ICR Polska/VC/FIT211101

Tuotteen CE-merkintävuosi: 2022

Teknisen todistuksen antanut valtuutettu henkilö, joka on tunnustettu Euroopan yhteisön alueella:

Nimi: Lars Edwardsson  
Osoite: Källbäckstrydsgatan 1, SE-507 42 Borås, Sweden

Tämä vakuutus koskee ainoastaan tuotetta sen myytävässä muodossa. Se ei kata komponentteja, joita loppuasiakas lisää myöhemmin.

Paikka ja aika: Borås, Ruotsi

Päivämäärä: 12/05/2022



Nimi: Ted Berglund  
Asema yrityksessä: Ostaja

**VERKTYGSBODEN**

**PELA**  
TOOLS

