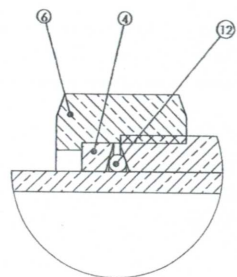


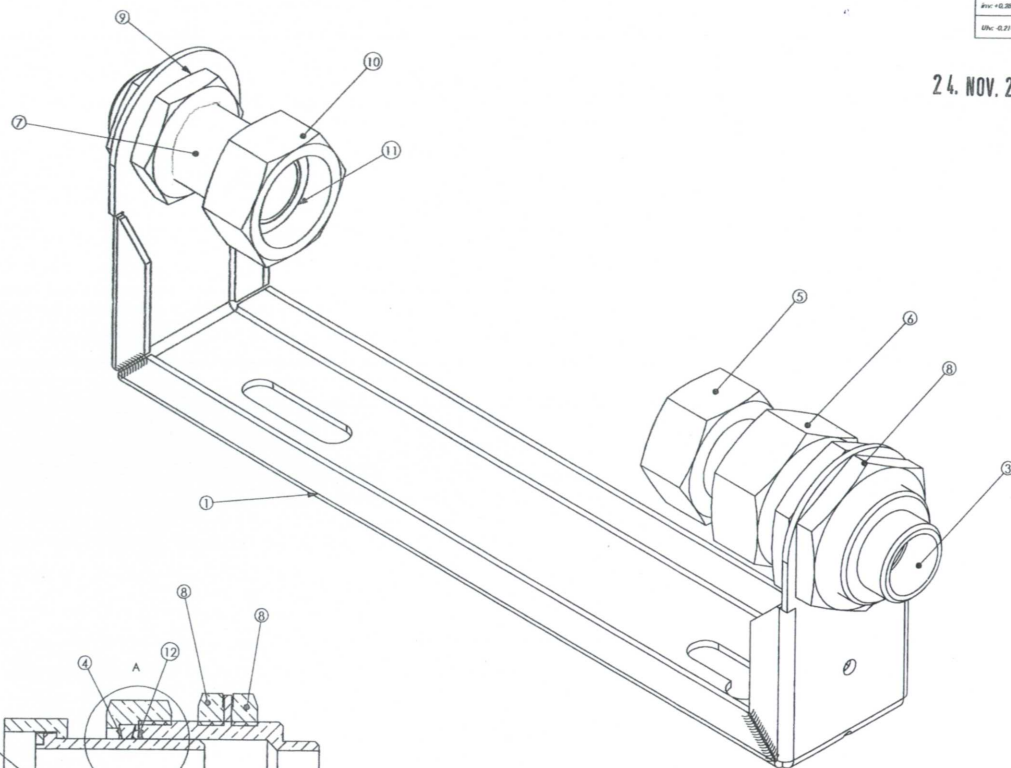
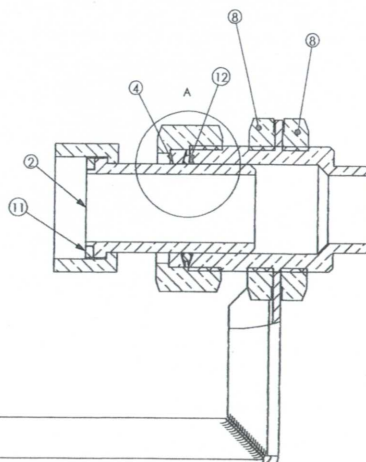
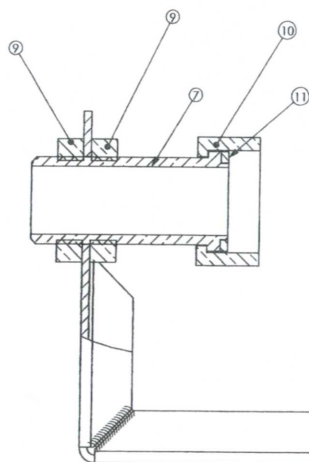
Påmbådda dimensioner för basic size range size 80-2700				
Description	150mm³	250mm³	400mm³	500mm³
max. H	±0.05	±0.05	±0.1	±0.15
max. L	±0.1	±0.1	±0.2	±0.3
max. R	±0.2	±0.3	±0.5	±0.8
max. C	—	±0.5	±1	±1.5

Tolerances ISO 2267				
G 1/8"	G 1/4"	G 1/2"	G 3/4"	G 1"
h _v +0.202	+0.443	+0.541	+0.64	+0.64
h _w -0.214	-0.230	-0.284	-0.36	-0.434

24. NOV. 2008 *Mt*



DETAIL A
SCALE 2:1



Vikt: 3190.91
Art. No: 5208153

Det. nr.	Ant.	Part nr:	Beskrivning	Material	Art. nr.	Note
12	1		O-ring Ø34,2x3	O-ring Ø34,2x3	EPDM	0005
11	2	1989282	Packning Ø38xØ29x3	Packning Ø38xØ29x3	EPDM	1989282
10	1	1-192-5	Muffler G 1 1/4" m plömb hål	Muffler G 1 1/4" m plömb hål	CW602N/ AV ZH	1922PL
9	2	1-320-4	Muffler G 1"	Muffler G 1"	CW614N/SS 5170	1988252
8	2	1-320-6	Muffler G 1 1/2"	Muffler G 1 1/2"	CW614N/SS 5170	1988278
7	1	1-919-1	Nippel	Nippel	CW602N/ AV ZH	9190
6	1	1-192-6	Muffler G 1 1/2"	Muffler G 1 1/2"	CW602N/ AV ZH	1923
5	1	1-192-5	Muffler G 1 1/4"	Muffler G 1 1/4"	CW602N/ AV ZH	1922
4	1	1-918-1	Glidbricka	Glidbricka	CW614N/SS 5170	9180
3	1	1-917-1	Skruvdel	Skruvdel	CW602N/ AV ZH	9170
2	1	1-916-1	Förlängningsnippel	Förlängningsnippel	CW602N/ AV ZH	9160
1	1	1-969-1	Konsoff 10 m³	Konsoff 10 m³	El. Zn plåte	9140

Def.nr	Ant.	Benämning	Material	Mod.nr. Ämne	Dimension	Anmärkning
Konstr. AJ	Ritad	Kop.	Rev.	Stand.	Godk.	Skala 1:1
						Sheet: 1/1 Datum 080604 Rill-nr: 1-910-0/1

1	Ändr 1099/ Bricka 1-915-1 o 1-915-2 tas bort. Konsoff 1-969-1 var 1-914-1				
Nr/Änt.	Ändr. och eller medd. nr	Datum/inf.	Godk.		