



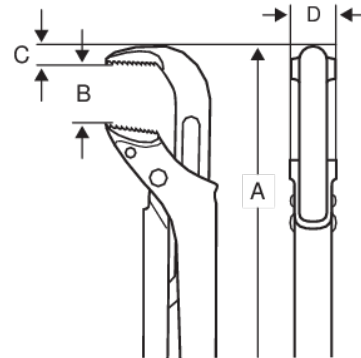
140-147

90° putkipihdit, ruotsalainen malli



TUOTETIEDOT



- Oikea ergonominen muotoilu tekee työkalusta mukavan käyttää ja lisää työtehoa
- Kapea pää mahtuu erinomaisesti ahtaisiin paikkoihin verrattuna moniin muihin putkipihteihin
- Tartuntakapasiteetti enintään 127 mm (5") ja leukojen avautuminen enintään 160 mm (6 1/3")
- Patentoidut etenevät hampaat parantavat otetta
- Ruostesuojattua runsasseoksista terästä induktiokarkaistuilla hampailla
- Mutteri voidaan pysäyttää haluttuun asentoon säätöruuvilla. Ylikierteityksen estävä turvapysäytin
- DIN 5234



Follow the Fish!



TUOTEATTRIBUUTIT

Tuote	A	B	C	D		
140	210 mm	33 mm	9.3 mm	15.7 mm	3/4 in	375 g
141	320 mm	45 mm	11.7 mm	18.8 mm	1 in	575 g
142	426 mm	65 mm	14.87 mm	20.8 mm	1 1/2 in	1150 g
143	557 mm	90 mm	19.8 mm	26.7 mm	2 1/2 in	2865 g
144	722 mm	110 mm	24.9 mm	33.7 mm	3 1/2 in	5390 g
147	1060 mm	160 mm	38 mm	35 mm	5 in	7210 g

