



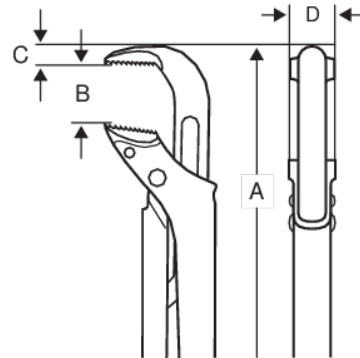
**140-147**

**90° putkipihdit, ruotsalainen malli**



## TUOTETIEDOT



- Oikea ergonominen muotoilu tekee työkalusta mukavan käyttää ja lisää työtehoa
- Kapea pää mahtuu erinomaisesti ahtaisiin paikkoihin verrattuna moniin muihin putkipihteihin
- Tartuntakapasiteetti enintään 127 mm (5") ja leukojen avautuminen enintään 160 mm (6 1/3")
- Patentoidut etenevät hampaat parantavat otetta
- Ruostesuojattua runsasseoksista terästä induktiokarkaistuilla hampailla
- Mutteri voidaan pysäyttää haluttuun asentoon säätöruuvilla. Ylikierteityksen estävä turvapysäytin
- DIN 5234



**Follow the Fish!**



## TUOTEATTRIBUUTIT

Tuote	<b>A</b>	<b>B</b>	<b>C</b>	<b>D</b>		
<b>140</b>	210 mm	33 mm	9.3 mm	15.7 mm	3/4 in	375 g
<b>141</b>	320 mm	45 mm	11.7 mm	18.8 mm	1 in	575 g
<b>142</b>	426 mm	65 mm	14.87 mm	20.8 mm	1 1/2 in	1150 g
<b>143</b>	557 mm	90 mm	19.8 mm	26.7 mm	2 1/2 in	2865 g
<b>144</b>	722 mm	110 mm	24.9 mm	33.7 mm	3 1/2 in	5390 g
<b>147</b>	1060 mm	160 mm	38 mm	35 mm	5 in	7210 g

