

Tuotetiedot

Tekniset tiedot



Harmony nukkakytkimen runko 1-0-2 - 1 napainen - 45° - Ø 22 mm - 12A

Sähkönumero:
3656008

K1B001U

GTIN-koodi: 3389110443714

Tuotetiedot

Tuoteryhmä	Harmony K
Tuote Tai Komponentti Tyyppi	Nukkakytkimen runko
Komponentin Nimi	K1
[Ith] Vapaan Jäähdytyksen Terminen Virta	12 A
Kokoonpanon Koostumus	Kosketinlohkot + kiinnityslevy
Nukkakytkimen Toiminta	Reversing switch
Pois Päältä Asento	Off asennolla
Napojen Tyyppi	1P
Kytkeäasennot	Oikea: 0° - 45° Vasen: 0° - 315°
Asennuspaikka	Etu
Kiinnitystapa	Ø 22 mm reikä
Kauluksen Materiaali	Muovi

Täydentävät tiedot

Kytkeäkulma	45 °
[Ui] Eristysjännite	690 V (saastuttamisaste 3) IEC 60947-1
[Ithe] Konventionaalinen Suljettu Lämpövirta	10 A
Nimellinen Toimintateho Watteina	10500 W AC-21, 550...600 V 3 vaihetta IEC 947-3 1100 W AC-3, 230 V 3 vaihetta IEC 947-3 1500 W AC-3, 400 V 3 vaihetta IEC 947-3 1500 W AC-3, 400 V 1 vaihe IEC 947-3 1500 W AC-3, 400 V 3 vaihetta IEC 947-3 1500 W AC-3, 500 V 3 vaihetta IEC 947-3 1500 W AC-3, 690 V 3 vaihetta IEC 947-3 2200 W AC-23A, 400 V 3 vaihetta IEC 947-3 2200 W AC-23A, 500 V 3 vaihetta IEC 947-3 2200 W AC-23A, 690 V 3 vaihetta IEC 947-3 4800 W AC-21, 230 V 3 vaihetta IEC 947-3 600 W AC-3, 230 V 1 vaihe IEC 947-3 8300 W AC-21, 400 V 3 vaihetta IEC 947-3
[Ie] Nimelliskäyttövirta Ac	1,8 A 690 V AC-3 3 vaihetta IEC 947-3 2,8 A 500 V AC-3 3 vaihetta IEC 947-3 2,8 A 690 V AC-23A 3 vaihetta IEC 947-3 3,3 A 400 V AC-3 3 vaihetta IEC 947-3 3,8 A 500 V AC-23A 3 vaihetta IEC 947-3 4,6 A 230 V AC-3 3 vaihetta IEC 947-3 4,8 A 400 V AC-23A 3 vaihetta IEC 947-3 5,6 A 230 V AC-23A 3 vaihetta IEC 947-3 1 A 500 V AC-15 IEC 947-5-1 2 A 400 V AC-15 IEC 947-5-1 3 A 230 V AC-15 IEC 947-5-1

Sähköinen Kestävyys	1000000 Sykliä AC-15 1000000 Sykliä AC-21 500000 Sykliä AC-23 500000 Sykliä AC-3
Maksimi Käyttöaste	8333 sykliä/mn AC-15 2,5 sykliä/mn AC-21 2,5 sykliä/mn AC-23 2,5 sykliä/mn AC-3
Oikosulkuvirta	10000 A
Oikosulkusuojaus	16 A Lasiputki Sulake, tyyppi gG
[Uimp] Syöksyjännitekesto	4 kV Eristyksessä 6 kV IEC 947-1
Koskettimen Toiminta	Hidas avautuva
Pakkoavautuva	Mukana
Sähköinen Liitäntä	Kiinnitysruuvin puristinpäätteet Taipuisa, kiristyskapasiteetti: 2 x 1,5 mm ² Kiinnitysruuvin puristinpäätteet Kiinteä, kiristyskapasiteetti: 1 x 2,5 mm ²
Mekaaninen Kestävyys	1000000 Sykliä
Tuotteen Paino	0,085 kg

Ympäristötiedot

Standardit	IEC 60947-3 Virtapiiri IEC 60947-5-1 Ohjauspiiri CENELEC EN 50013
Tuote Sertifiointi	CSA 240 V 1 hp 1 vaihe CSA 240 V 3 hp 3 vaihetta 2 -napa(a) UL 240 V 1 hp 3 vaihetta UL 240 V 0,33 hp 1 vaihe 2 -napa(a)
Suojauskäsittely	TC
Ympäristön Lämpötila Käytettäessä	-25...55 °C
Ympäristön Lämpötila Varastoitaessa	-40...70 °C
Iskunkestävyys	30 gn IEC 68-2-27
Tärinänkestoisuus	5 gn (f = 10...150 Hz)IEC 68-2-6
Ylijännite Kategoria	Luokka II IEC 536 Luokka II NF C 20-030

Pakkaustiedot

Unit Type Of Package 1	PCE
Number Of Units In Package 1	1
Package 1 Height	6,5 cm
Package 1 Width	6,5 cm
Package 1 Length	8,0 cm
Package 1 Weight	100,0 g
Unit Type Of Package 2	S01
Number Of Units In Package 2	16
Package 2 Height	15,0 cm
Package 2 Width	15,0 cm
Package 2 Length	40,0 cm
Package 2 Weight	1,784 kg

Takuu

Takuu

18 months

Kestävä kehitys

Green Premium™ -merkki osoittaa Schneider Electricin sitoumuksen toimittaa tuotteita, jotka ovat luokkansa ympäristöystävällisimpiä. Green Premium takaa uusimpien säädösten noudattamisen, ympäristövaikutusten läpinäkyvyyden sekä kiertotaloutta edistävät ja vähähiiliset tuotteet.

Tuotteen kestävän kehityksen arviointi on **White Paper -julkaisu**, jossa selvennetään maailmanlaajuisia ympäristömerkintästandardeja ja ympäristöilmoitusten tulkintaa.

[Lue lisää Green Premiumista >](#)

[Opas kaupallisen tuotteen kestävän kehityksen arviointiin >](#)



Avoimuus RoHS/REACH

Hyvinvointi

✓ Reach-Asetuksen Mukaisesti Ei Svhc-Aineita

✓ Ei Myrkyllisiä Raskasmetalleja

✓ Ei Elohopeaa

✓ Rohs-Vapautuksen Tiedot [Kyllä](#)

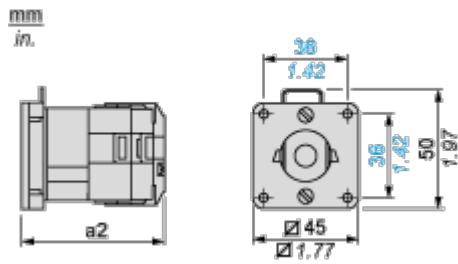
Sertifioinnit ja standardit

Reach-Asetus	REACH-ilmoitus
Eu:N Rohs-Direktiivi	Proaktiivinen vaatimustenmukaisuus (tuote ei kuulu EU:n RoHS-direktiivin piiriin) EU:n RoHS-ilmoitus
Kiinan Rohs-Säädökset	Kiinan RoHS-ilmoitus
Ympäristöilmoitus	Tuotteen ympäristöprofiili
Weee	Tämä tuote on hävitettävä Euroopan unionin alueella määritettyjen jätteenkeräyssäädösten mukaisesti. Sitä ei koskaan saa heittää roskakoriin.
Kiertoprofiili	Ei tarvetta erityisille kierrätystoimenpiteille

Dimensions Drawings

Body with Plastic Base

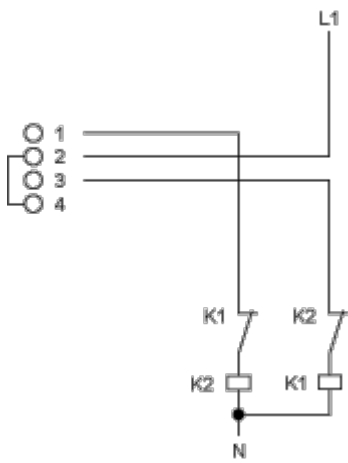
Front Mounting by \varnothing 22 mm/0.87 in. Hole



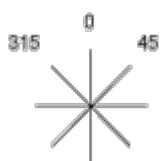
a2 49 mm/1.93 in.

Technical Description

Link Positions (Factory Mounted)



Angular Position of Switch



Switching Program

315	0	45	
X			1
			2
		X	3
			4

Convention Used for Switching Program Representation



Contact closed



Contact closed in 2 positions and maintained between the 2 positions



Sealed assembly for auto-maintain control



Overlapping contacts



Spring return position: for a switching angle of 90°, spring return is over 30° after the last position (for a maximum of 3 simultaneous contacts).

Example:

