

Tuotetiedot

Tekniset tiedot



Harmony Riippuhjainkotelo XACA207

Sähkönumero:
2363062

XACA207

GTIN-koodi: 3389110645033

Tuotetiedot

Tuoteryhmä	Harmony XAC
Tuote Tai Komponentti Tyyppi	Riippuhjainyksikkö
Laitteen Lyhytnimi	XACA-pistoolikahva

Täydentävät tiedot

Ohjausaseman Tyyppi	Kaksinkertaisesti eristetty
Kotelon Materiaali	Polypropyleeni
Ohjauksen Tyyppi	Intuitiivinen
Sähköisen Piirin Tyyppi	Ohjauspiiri
Kotelon Malli	Täysin käyttövalmis
Ohjausyksikön Sovellus	2-nopeuden nostomoottorin ohjaus
Ohjausyksikön Sisältö	2 painiketta
Ohjauspainikkeen Tyyppi	Ensimmäinen painike 2 NO (2 askelta) Ylös, hidas-nopea Toinen painike 2 NO (2 askelta) Alas, hidas-nopea
Tuotteen Soveltuvuus	ZB2BE101 + ZB2BE201 Joka suuntaan
Mekaaninen Lukitus	Mekaanisella ristiinlukituksella
Ohjausyksikön Väri	Keltainen
Kytkeä - Liittimet	Ruuviliitännät, 1 x 2,5 mm ² Kaapelinpääteellä tai ilman Ruuviliitännät, 2 x 1,5 mm ² Kaapelinpääteellä tai ilman
Standardit	EN/IEC 60204-32 CSA C22.2 Nro 14 UL 508 EN/IEC 60947-5-1
Tuote Sertifiointi	CSA UL
Suojauskäsittely	TH
Ympäristön Lämpötila Käytettäessä	-25...70 °C
Ympäristön Lämpötila Varastoitessa	-40...70 °C
Tärinänkestoisuus	15 gn (f= 10...500 Hz)IEC 60068-2-6
Iskunkestävyys	100 gn IEC 60068-2-27
Ylijännite Kategoria	Luokka II IEC 61140
Ip Suojausluokka	IP65 IEC 60529
Ik Suojausluokka	IK08 conforming to EN 50102
Mekaaninen Kestävyys	1000000 Sykliä

Kaapelin Tulo	Portaittainen kulmiholkki 7...15 mm
Yhteyskoodin Nimitys	A600 AC-15, Ue = 240 V, Ie = 3 A IEC 60947-5-1 liite A A600 AC-15, Ue = 600 V, Ie = 1,2 A IEC 60947-5-1 liite A Q600 DC-13, Ue = 250 V, Ie = 0,27 A IEC 60947-5-1 liite A Q600 DC-13, Ue = 600 V, Ie = 0,1 A IEC 60947-5-1 liite A
[Ithe] Konventionaalinen Suljettu Lämpövirta	10 A
[Ui] Eristysjännite	600 V (saastuttamisaste 3)IEC 60947-1
[Uimp] Syöksyjännitekesto	6 kV IEC 60947-1
Koskettimen Toiminta	Porrastettu Hidas avautuva
Suurin Vastus Terminaaleissa	25 MOhm
Toimintavoima	13...15 N
Oikosulkusuojaus	10 A Sulakesuojaus Lasiputki sulake tyyppi gG
Nimellinen Toimintateho Watteina	40 W DC-13 1000000 Sykliit, käyttöjakso <60 sykli/mn 120 V, kuormituskerroin = 0,5 (Induktiivinen kuorma)IEC 60947-5-1 liite C 48 W DC-13 1000000 Sykliit, käyttöjakso <60 sykli/mn 48 V, kuormituskerroin = 0,5 (Induktiivinen kuorma)IEC 60947-5-1 liite C 65 W DC-13 1000000 Sykliit, käyttöjakso <60 sykli/mn 24 V, kuormituskerroin = 0,5 (Induktiivinen kuorma)IEC 60947-5-1 liite C
Liittimien Määrittely Iso N°1	(3-4)NO
Terminaalin Tunnistin	AI1, AI2
Tuotteen Paino	0,32 kg

Pakkaustiedot

Unit Type Of Package 1	PCE
Number Of Units In Package 1	1
Package 1 Height	6,6 cm
Package 1 Width	10,2 cm
Package 1 Length	29,1 cm
Package 1 Weight	283,0 g
Unit Type Of Package 2	S02
Number Of Units In Package 2	6
Package 2 Height	15,0 cm
Package 2 Width	30,0 cm
Package 2 Length	40,0 cm
Package 2 Weight	2,0 kg

Takuu

Takuu	18 months
--------------	-----------

Kestävä kehitys

Green Premium™ -merkki osoittaa Schneider Electricin sitoumuksen toimittaa tuotteita, jotka ovat luokkansa ympäristöystävällisimpiä. Green Premium takaa uusimpien säädösten noudattamisen, ympäristövaikutusten läpinäkyvyyden sekä kiertotaloutta edistävät ja vähähiiliset tuotteet.

Tuotteen kestävän kehityksen arviointi on **White Paper -julkaisu**, jossa selvennetään maailmanlaajuisia ympäristömerkintästandardeja ja ympäristöilmoitusten tulkintaa.

[Lue lisää Green Premiumista >](#)

[Opas kaupallisen tuotteen kestävän kehityksen arviointiin >](#)



Avoimuus RoHS/REACH

Hyvinvointi

✓ Reach-Asetuksen Mukaisesti Ei Svhc-Aineita

✓ Ei Myrkyllisiä Raskasmetalleja

✓ Ei Elohopeaa

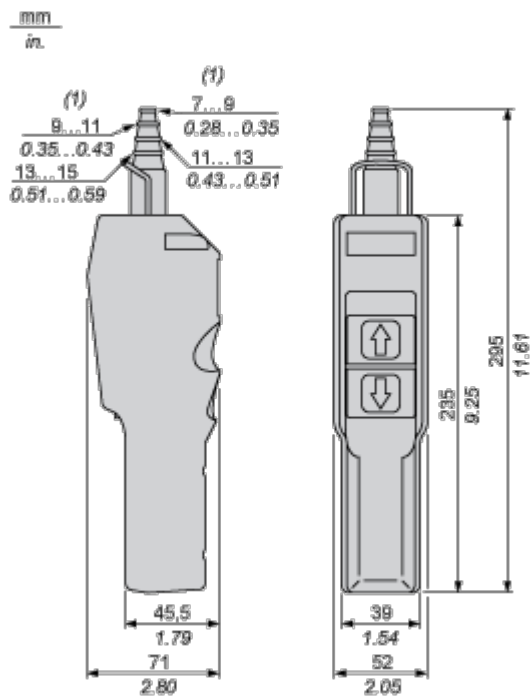
✓ Rohs-Vapautuksen Tiedot [Kyllä](#)

Sertifioinnit ja standardit

Reach-Asetus	REACH-ilmoitus
Eu:N Rohs-Direktiivi	Proaktiivinen vaatimustenmukaisuus (tuote ei kuulu EU:n RoHS-direktiivin piiriin) EU:n RoHS-ilmoitus
Kiinan Rohs-Säädökset	Kiinan RoHS-ilmoitus
Ympäristöilmoitus	Tuotteen ympäristöprofiili
Weee	Tämä tuote on hävitettävä Euroopan unionin alueella määritettyjen jätteenkeräyssäädösten mukaisesti. Sitä ei koskaan saa heittää roskakoriin.
Kiertoprofiili	Ei tarvetta erityisille kierrätystoimenpiteille

Dimensions Drawings

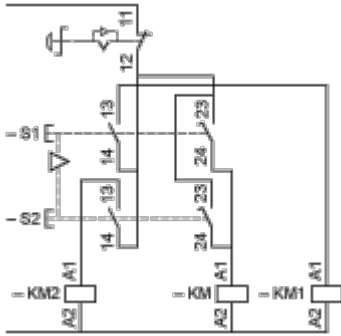
Dimensions



(1) Internal Ø

Connections and Schema

Control of 2-Speed Reversing Motor



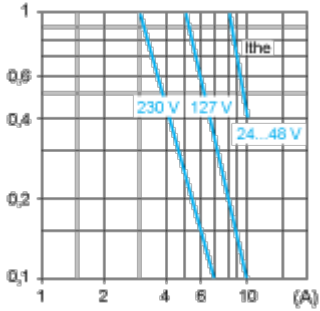
Performance Curves

Rated Operational Power

AC Supply 50/60 Hz Inductive Circuit

Operating rate: 3600 operating cycles/hour. Load factor: 0.5.

Millions of operating cycles, AC-15 utilization category



Ithe Thermal current

(A) Current

DC Supply

Operating rate: 3600 operating cycles/hour. Load factor: 0.5.

Power broken in W for 1 million operating cycles, DC-13 utilization category

Voltage	V	24	48	120
Inductive circuit	W	65	48	40