

Tuotetiedot

Tekniset tiedot



Painikekotelo tumman harmaa, Painikkeet"START-STOP"

Sähkönumero:
2321538

XALD215

GTIN-koodi: 3389110114287

Tuotetiedot

Tuoteryhmä	Harmony XALD
Tuote Tai Komponentti Tyyppi	Valmis ohjausasema
Laitteen Lyhytnimi	XALD
Tuotteen Kohde	Käyttö XB5 Ø 22 mm ohjaus ja signaaliyksiköiden kanssa
Ohjausyksikön Sovellus	Start-Stop toiminto
Rungon Väri	Vaalean harmaa RAL 7035 (RAL 7035)
Kotelon Väri	Tummanharmaa (RAL 7016)
Materiaali	Polykarbonaatti
Ohjainpään Profiili	2 tasopainiketta
Ohjainpään Kuvaus	Vihreä "START" 1 NO - punainen "STOP" 1 NC
Ohjausyksikön Sisältö	1 tasopainike, Vihreä 1 NO START merkintä 1 tasopainike, Punainen 1 NC STOP merkintä
Merkintäalue	Painonapin merkintä
Koskettimen Toiminta	Hidas avautuva

Täydentävät tiedot

Kaapelin Tulo	2 avattavaa kaapeli-aukkoa, kirstuskapasiteetti: 14 mm 2 avattavaa kaapeli-aukkoa Pg 13 ja M20 holkkitiivisteille, kirstuskapasiteetti: 12 mm
Tuotteen Paino	0,233 kg
Suojaus Korkeapainepesulle	7000000 Pa 55 °C, etäisyys: 0,1 m
Merkinnän Väri	Valkoinen merkintä kun vihreä, punainen tai musta kupu Merkintä musta kun valkoinen kupu
Pakkoavautuva	Mukana IEC 60947-5-1 liite K
Liike Toiminnalle	1,5 mm (NC sähköisen tilan vaihto) 2,6 mm (NO sähköisen tilan vaihto) 4,3 mm (Kokonais pituus)
Toimintavoima	3,5 N NC sähköisen tilan vaihto 3,8 N NO sähköisen tilan vaihto
Mekaaninen Kestävyys	10000000 Syklit
KytKentä - Liittimet	Ruuviliitynnät, <= 2 x 1,5 mm ² Johdinpäätteellä IEC 60947-1 Ruuviliitynnät, >= 1 x 0,22 mm ² Ilman kaapelipäätettä IEC 60947-1
Kirstysmomentti	0,8...1,2 N.m IEC 60947-1
Ruuvin Kannan Tyyppi	Risti soveltuva Philips no 1 ruuvinväännin Risti soveltuva Pozidriv No 1 ruuvinväännin Ura soveltuva Talttapää Ø 4 mm ruuvinväännin Ura soveltuva Talttapää Ø 5,5 mm ruuvinväännin

Koskettimen Materiaali	Hopeaseos (Ag/Ni)
Oikosulkusuojaus	10 A Lasiputkisolake tyyppi gG IEC 60947-5-1
[Ith] Vapaan Jäähdytyksen Terminen Virta	10 A IEC 60947-5-1
[Uij] Eristysjännite	600 V (saastuttamisaste 3)IEC 60947-1
[Uimp] Syöksyjännitekesto	6 kV IEC 60947-1
[Ie] Nimelliskäyttövirta	6 A 120 V, AC-15, A600 IEC 60947-5-1 3 A 240 V, AC-15, A600 IEC 60947-5-1 1,2 A 600 V, AC-15, A600 IEC 60947-5-1 0,55 A 125 V, DC-13, Q600 IEC 60947-5-1 0,27 A 250 V, DC-13, Q600 IEC 60947-5-1 0,1 A 600 V, DC-13, Q600 IEC 60947-5-1
Sähköinen Kestävyys	1000000 Sykliä, AC-15, 2 A 230 V, käyttöjakso <3600 sykli/h, kuormituskerroin: 0,5 IEC 60947-5-1 liite C 1000000 Sykliä, AC-15, 3 A 120 V, käyttöjakso <3600 sykli/h, kuormituskerroin: 0,5 IEC 60947-5-1 liite C 1000000 Sykliä, AC-15, 4 A 24 V, käyttöjakso <3600 sykli/h, kuormituskerroin: 0,5 IEC 60947-5-1 liite C 1000000 Sykliä, DC-13, 0,2 A 110 V, käyttöjakso <3600 sykli/h, kuormituskerroin: 0,5 IEC 60947-5-1 liite C 1000000 Sykliä, DC-13, 0,5 A 24 V, käyttöjakso <3600 sykli/h, kuormituskerroin: 0,5 IEC 60947-5-1 liite C
Sähköinen Luotettavuus Iec 60947-5-4	$\Lambda < 10\exp(-6)$ 5 V, 1 mA IEC 60947-5-4 $\Lambda < 10\exp(-8)$ 17 V, 5 mA IEC 60947-5-4

Ympäristötiedot

Suojauskäsittely	TH
Ympäristön Lämpötila Varastoitaessa	-40...70 °C
Ympäristön Lämpötila Käytettäessä	-40...70 °C
Ylijännite Kategoria	Luokka II IEC 60536
Ip Suojausluokka	IP66 IEC 60529 IP67 IP69 IP69K
Nema-Suojausluokka	NEMA 13 NEMA 4X
Ik Suojausluokka	IK03 conforming to IEC 62262
Standardit	IEC 60947-5-5 IEC 60947-5-4 IEC 60947-1 CSA C22.2 Nro 14 UL 508 IEC 60947-5-1 JIS C8201-5-1 JIS C8201-1
Tärinänkestoisuus	5 gn (f= 12...500 Hz)IEC 60068-2-6
Iskunkestävyys	30 gn (kesto = 18 ms) Puolen siniaallon kiihtyvyys IEC 60068-2-27 50 gn (kesto = 11 ms) Puolen siniaallon kiihtyvyys IEC 60068-2-27

Pakkaustiedot

Unit Type Of Package 1	PCE
Number Of Units In Package 1	1
Package 1 Height	9,800 cm
Package 1 Width	7,000 cm
Package 1 Length	11,000 cm

Package 1 Weight	224,000 g
Unit Type Of Package 2	S03
Number Of Units In Package 2	25
Package 2 Height	30,000 cm
Package 2 Width	30,000 cm
Package 2 Length	40,000 cm
Package 2 Weight	6,106 kg

Takuu

Takuu	18 months
-------	-----------

Kestävä kehitys

Green Premium™ -merkki osoittaa Schneider Electricin sitoumuksen toimittaa tuotteita, jotka ovat luokkansa ympäristöystävällisimpiä. Green Premium takaa uusimpien säädösten noudattamisen, ympäristövaikutusten läpinäkyvyyden sekä kiertotaloutta edistävät ja vähähiiliset tuotteet.

Tuotteen kestävän kehityksen arviointi on **White Paper -julkaisu**, jossa selvennetään maailmanlaajuisia ympäristömerkitästandardeja ja ympäristöilmoitusten tulkintaa.

[Lue lisää Green Premiumista >](#)

[Opas kaupallisen tuotteen kestävän kehityksen arviointiin >](#)



Avoimuus RoHS/REACH

Hyvinvointi

✓ Reach-Asetuksen Mukaisesti Ei Svhc-Aineita

✓ Ei Myrkyllisiä Raskasmetalleja

✓ Ei Elohopeaa

✓ Rohs-Vapautuksen Tiedot [Kyllä](#)

Sertifiointit ja standardit

Reach-Asetus [REACH-ilmoitus](#)

Eu:N Rohs-Direktiivi [Proaktiivinen vaatimustenmukaisuus \(tuote ei kuulu EU:n RoHS-direktiivin piiriin\)](#)
[EU:n RoHS-ilmoitus](#)

Kiinan Rohs-Säädökset [Kiinan RoHS-ilmoitus](#)

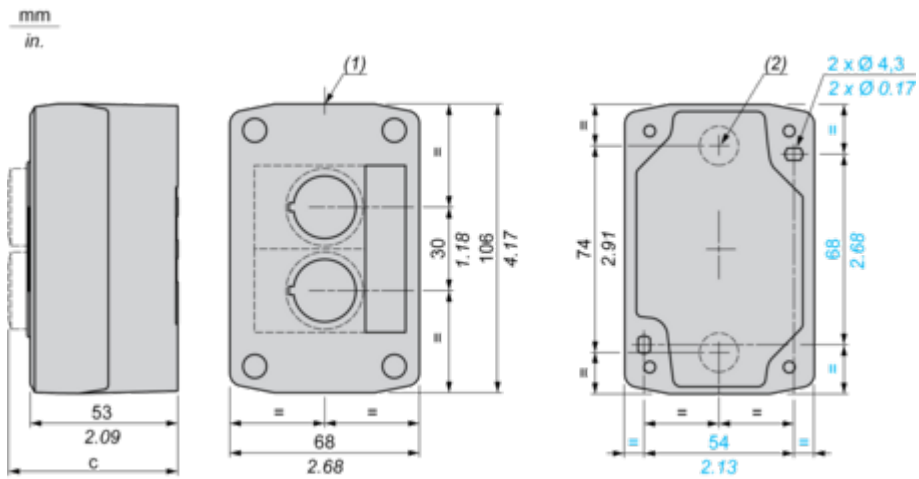
Ympäristöilmoitus [Tuotteen ympäristöprofiili](#)

Weee [Tämä tuote on hävitettävä Euroopan unionin alueella määritettyjen jätteenkeräyssäädösten mukaisesti. Sitä ei koskaan saa heittää roskakoriin.](#)

Kiertoprofiili [Elinkaaren lopun tiedot](#)

Dimensions Drawings

Dimensions



(1) 2 knock-outs for Pg 13.5 cable gland, maximum capacity 12 mm/0.47 in.

(2) Knock-out for cable entry, maximum capacity 14 mm/0.55 in.

Control station fitted with:	c in mm	c in in.
Flush pushbutton	62	2.44
Pilot light	64	2.52
Illuminated pushbutton	65.5	2.58
Projecting pushbutton	66	2.60
Selector switch	80	3.15
Mushroom head pushbutton	91.5	3.58
Latching mushroom head Emergency stop pushbutton with key	115	4.53
Key switch	105.5	4.15