

# Tuotetiedot

Tekniset tiedot



## Painikekotelo tumman harmaa, Painikkeet"O-I"

Sähkönumero:  
2321535

XALD213

GTIN-koodi: 3389110114065

## Tuotetiedot

Tuoteryhmä	Harmony XALD
Tuote Tai Komponentti Tyyppi	Valmis ohjausasema
Laitteen Lyhytnimi	XALD
Tuotteen Kohde	Käyttö XB5 Ø 22 mm ohjaus ja signaaliyksiköiden kanssa
Ohjausyksikön Sovellus	Start-Stop toiminto
Rungon Väri	Vaalean harmaa RAL 7035 (RAL 7035)
Kotelon Väri	Tummanharmaa (RAL 7016)
Materiaali	Polykarbonaatti
Ohjainpään Profiili	2 tasopainiketta
Ohjainpään Kuvaus	Vihreä "I" 1 NO - punainen "O" 1 NC
Ohjausyksikön Sisältö	1 tasopainike, Vihreä 1 NO I merkintä 1 tasopainike, Punainen 1 NC O merkintä
Merkintäalue	Painonapin merkintä
Koskettimen Toiminta	Hidas avautuva

## Täydentävät tiedot

Kaapelin Tulo	2 avattavaa kaapeliaukkoa, kiristyskapasiteetti: 14 mm 2 avattavaa kaapeliaukkoa Pg 13 ja M20 holkkitiivisteille, kiristyskapasiteetti: 12 mm
Tuotteen Paino	0,233 kg
Suojaus Korkeapainepesulle	7000000 Pa 55 °C, etäisyys: 0,1 m
Merkinnän Väri	Valkoinen merkintä kun vihreä, punainen tai musta kupu Merkintä musta kun valkoinen kupu
Pakkoavautuva	Mukana IEC 60947-5-1 liite K
Liike Toiminnalle	1,5 mm (NC sähköisen tilan vaihto) 2,6 mm (NO sähköisen tilan vaihto) 4,3 mm (Kokonais pituus)
Toimintavoima	3,5 N NC sähköisen tilan vaihto 3,8 N NO sähköisen tilan vaihto
Mekaaninen Kestävyys	10000000 Syklit
KytKentä - Liittimet	Ruuviliitynnät, $\leq 2 \times 1,5 \text{ mm}^2$ Johdinpäätteellä IEC 60947-1 Ruuviliitynnät, $\geq 1 \times 0,22 \text{ mm}^2$ Ilman kaapelipäätettä IEC 60947-1
Kiristysmomentti	0,8...1,2 N.m IEC 60947-1
Ruuvin Kannan Tyyppi	Risti soveltuva Philips no 1 ruuvinväännin Risti soveltuva Pozidriv No 1 ruuvinväännin Ura soveltuva Talttapää Ø 4 mm ruuvinväännin Ura soveltuva Talttapää Ø 5,5 mm ruuvinväännin

<b>Koskettimen Materiaali</b>	Hopeaseos (Ag/Ni)
<b>Oikosulkusuojaus</b>	10 A Lasiputkisolake tyyppi gG IEC 60947-5-1
<b>[Ith] Vapaan Jäähdytyksen Terminen Virta</b>	10 A IEC 60947-5-1
<b>[Uij] Eristysjännite</b>	600 V (saastuttamisaste 3)IEC 60947-1
<b>[Uimp] Syöksyjännitekesto</b>	6 kV IEC 60947-1
<b>[Ie] Nimelliskäyttövirta</b>	6 A 120 V, AC-15, A600 IEC 60947-5-1 3 A 240 V, AC-15, A600 IEC 60947-5-1 1,2 A 600 V, AC-15, A600 IEC 60947-5-1 0,55 A 125 V, DC-13, Q600 IEC 60947-5-1 0,27 A 250 V, DC-13, Q600 IEC 60947-5-1 0,1 A 600 V, DC-13, Q600 IEC 60947-5-1
<b>Sähköinen Kestävyys</b>	1000000 Sykliä, AC-15, 2 A 230 V, käyttöjakso <3600 sykli/h, kuormituskerroin: 0,5 IEC 60947-5-1 liite C 1000000 Sykliä, AC-15, 3 A 120 V, käyttöjakso <3600 sykli/h, kuormituskerroin: 0,5 IEC 60947-5-1 liite C 1000000 Sykliä, AC-15, 4 A 24 V, käyttöjakso <3600 sykli/h, kuormituskerroin: 0,5 IEC 60947-5-1 liite C 1000000 Sykliä, DC-13, 0,2 A 110 V, käyttöjakso <3600 sykli/h, kuormituskerroin: 0,5 IEC 60947-5-1 liite C 1000000 Sykliä, DC-13, 0,5 A 24 V, käyttöjakso <3600 sykli/h, kuormituskerroin: 0,5 IEC 60947-5-1 liite C
<b>Sähköinen Luotettavuus Iec 60947-5-4</b>	$\Lambda < 10\exp(-6)$ 5 V, 1 mA IEC 60947-5-4 $\Lambda < 10\exp(-8)$ 17 V, 5 mA IEC 60947-5-4

## Ympäristötiedot

<b>Suojauskäsittely</b>	TH
<b>Ympäristön Lämpötila Varastoitaessa</b>	-40...70 °C
<b>Ympäristön Lämpötila Käytettäessä</b>	-40...70 °C
<b>Ylijännite Kategoria</b>	Luokka II IEC 60536
<b>Ip Suojausluokka</b>	IP66 IEC 60529 IP67 IP69 IP69K
<b>Nema-Suojausluokka</b>	NEMA 13 NEMA 4X
<b>Ik Suojausluokka</b>	IK03 conforming to IEC 62262
<b>Standardit</b>	IEC 60947-5-1 CSA C22.2 Nro 14 IEC 60947-5-4 UL 508 IEC 60947-5-5 JIS C8201-5-1 IEC 60947-1 JIS C8201-1
<b>Tärinänkestoisuus</b>	5 gn (f= 12...500 Hz)IEC 60068-2-6
<b>Iskunkestävyys</b>	30 gn (kesto = 18 ms) Puolen siniaallon kiihtyvyys IEC 60068-2-27 50 gn (kesto = 11 ms) Puolen siniaallon kiihtyvyys IEC 60068-2-27

## Pakkaustiedot

<b>Unit Type Of Package 1</b>	PCE
<b>Number Of Units In Package 1</b>	1
<b>Package 1 Height</b>	7,5 cm
<b>Package 1 Width</b>	10,1 cm
<b>Package 1 Length</b>	11,2 cm

Package 1 Weight	222 g
Unit Type Of Package 2	S03
Number Of Units In Package 2	25
Package 2 Height	30 cm
Package 2 Width	30 cm
Package 2 Length	40 cm
Package 2 Weight	6,09 kg
Unit Type Of Package 3	P06
Number Of Units In Package 3	200
Package 3 Height	77 cm
Package 3 Width	80 cm
Package 3 Length	60 cm
Package 3 Weight	57,22 kg

## Takuu

Takuu	18 months
-------	-----------

## Kestävä kehitys

**Green Premium™ -merkki** osoittaa Schneider Electricin sitoumuksen toimittaa tuotteita, jotka ovat luokkansa ympäristöystävällisimpiä. Green Premium takaa uusimpien säädösten noudattamisen, ympäristövaikutusten läpinäkyvyyden sekä kiertotaloutta edistävät ja vähähiiliset tuotteet.

**Tuotteen kestävän kehityksen arviointi** on **White Paper -julkaisu**, jossa selvennetään maailmanlaajuisia ympäristömerkintästandardeja ja ympäristöilmoitusten tulkintaa.

[Lue lisää Green Premiumista >](#)

[Opas kaupallisen tuotteen kestävän kehityksen arviointiin >](#)



Avoimuus RoHS/REACH

## Hyvinvointi

✓ Reach-Asetuksen Mukaisesti Ei Svhc-Aineita

✓ Ei Myrkyllisiä Raskasmetalleja

✓ Ei Elohopeaa

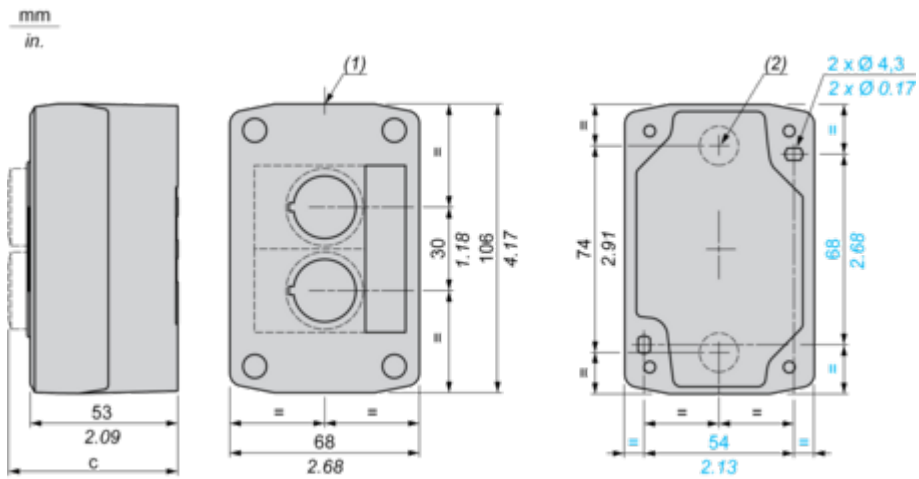
✓ Rohs-Vapautuksen Tiedot [Kyllä](#)

## Sertifiointit ja standardit

Reach-Asetus	<a href="#">REACH-ilmoitus</a>
Eu:N Rohs-Direktiivi	Proaktiivinen vaatimustenmukaisuus (tuote ei kuulu EU:n RoHS-direktiivin piiriin) <a href="#">EU:n RoHS-ilmoitus</a>
Kiinan Rohs-Säädökset	<a href="#">Kiinan RoHS-ilmoitus</a>
Ympäristöilmoitus	<a href="#">Tuotteen ympäristöprofiili</a>
Weee	Tämä tuote on hävitettävä Euroopan unionin alueella määritettyjen jätteenkeräyssäädösten mukaisesti. Sitä ei koskaan saa heittää roskakoriin.
Kiertoprofiili	<a href="#">Elinkaaren lopun tiedot</a>

Dimensions Drawings

Dimensions



(1) 2 knock-outs for Pg 13.5 cable gland, maximum capacity 12 mm/0.47 in.

(2) Knock-out for cable entry, maximum capacity 14 mm/0.55 in.

Control station fitted with:	c in mm	c in in.
Flush pushbutton	62	2.44
Pilot light	64	2.52
Illuminated pushbutton	65.5	2.58
Projecting pushbutton	66	2.60
Selector switch	80	3.15
Mushroom head pushbutton	91.5	3.58
Latching mushroom head Emergency stop pushbutton with key	115	4.53
Key switch	105.5	4.15