

# Tuotetiedot

Tekniset tiedot



## Kosketinlohko, Harmony XB5, muovi, 1xNO+1xNC kosketinta, ruuviliitin

Sähkönumero:

2320934

ZB5AZ105

GTIN-koodi: 3389110925760

## Tuotetiedot

Tuoteryhmä	Harmony XB5
Tuote Tai Komponentti Tyyppi	Kokonainen runko/kosketin kokoonpano
Laitteen Lyhytnimi	ZB5
Kiinnityskaulusmateriaali	Muovi
Jakamaton Myyntimäärä	1
Ohjainpään Tyyppi	Standardi
Koskettimen Tyyppi Ja Rakenne	1 NO + 1 NC
Koskettimen Toiminta	Hidas avautuva
Kosketinlohkon Tyyppi	Yksittäinen
Kytkeä - Liittimet	Ruuviliitynnät, $\leq 2 \times 1,5 \text{ mm}^2$ Johdinpäätteellä IEC 60947-1 Ruuviliitynnät, $\geq 1 \times 0,22 \text{ mm}^2$ Ilman kaapelipäätettä IEC 60947-1

## Täydentävät tiedot

Cad Kokonaisleveys, Mm	30 mm
Cad Kokonaiskorkeus, Mm	42 mm
Cad Kokonaissyvyys, Mm	32 mm
Liittimien Määrittely Iso N°1	(13-14)NO (11-12)NC
Laitteen Rakenne	Kiinnityskaulus Runko
Koskettimen Käyttö	Vakiokoskettimet
Pakkoavautuva	Mukana IEC 60947-5-1 liite K
Liike Toiminnalle	1,5 mm (NC sähköisen tilan vaihto) 2,6 mm (NO sähköisen tilan vaihto) 4,3 mm (Kokonais pituus)
Mekaaninen Kestävyys	10000000 Syklit
Kiristysmomentti	0,8...1,2 N.m IEC 60947-1
Ruuvien Kannan Tyyppi	Risti soveltuva Philips no 1 ruuvinväänin Risti soveltuva Pozidriv No 1 ruuvinväänin Ura soveltuva Talttapää Ø 4 mm ruuvinväänin Ura soveltuva Talttapää Ø 5,5 mm ruuvinväänin
Koskettimen Materiaali	Hopeaseos (Ag/Ni)
Oikosulkusuojaus	10 A Lasiputkisolake tyyppi gG IEC 60947-5-1
[Ith] Vapaan Jäähdytyksen Terminen Virta	10 A IEC 60947-5-1
[Uij] Eristysjännite	600 V (saastuttamisaste 3)IEC 60947-1

[Uimp] Syöksyjännitekesto	6 kV IEC 60947-1
[le] Nimelliskäyttövirta	3 A 240 V, AC-15, A600 IEC 60947-5-1 6 A 120 V, AC-15, A600 IEC 60947-5-1 0,1 A 600 V, DC-13, Q600 IEC 60947-5-1 0,27 A 250 V, DC-13, Q600 IEC 60947-5-1 0,55 A 125 V, DC-13, Q600 IEC 60947-5-1 1,2 A 600 V, AC-15, A600 IEC 60947-5-1
Sähköinen Kestävyyys	1000000 Sykliä, AC-15, 2 A 230 V, käyttöjakso <3600 sykli/h, kuormituskerroin: 0,5 IEC 60947-5-1 liite C 1000000 Sykliä, AC-15, 3 A 120 V, käyttöjakso <3600 sykli/h, kuormituskerroin: 0,5 IEC 60947-5-1 liite C 1000000 Sykliä, AC-15, 4 A 24 V, käyttöjakso <3600 sykli/h, kuormituskerroin: 0,5 IEC 60947-5-1 liite C 1000000 Sykliä, DC-13, 0,2 A 110 V, käyttöjakso <3600 sykli/h, kuormituskerroin: 0,5 IEC 60947-5-1 liite C 1000000 Sykliä, DC-13, 0,5 A 24 V, käyttöjakso <3600 sykli/h, kuormituskerroin: 0,5 IEC 60947-5-1 liite C
Sähköinen Luotettavuus Iec 60947-5-4	$\Lambda < 10\exp(-6)$ 5 V, 1 mA Puhtaassa ympäristössä IEC 60947-5-4 $\Lambda < 10\exp(-8)$ 17 V, 5 mA Puhtaassa ympäristössä IEC 60947-5-4
Laitteen Esitys	Perus osarakenteet

## Ympäristötiedot

Suojauskäsittely	TH
Ympäristön Lämpötila Varastoitaessa	-40...70 °C
Ympäristön Lämpötila Käytettäessä	-40...70 °C
Ip Suojausluokka	IP20 IEC 60529
Standardit	IEC 60947-5-1 CSA C22.2 Nro 14 UL 508 IEC 60947-5-4 IEC 60947-1 JIS C8201-5-1 JIS C8201-1
Tuote Sertifiointi	LROS (Lloyds register of shipping) UL DNV CSA BV GL
Tärinänkestoisuus	5 gn (f= 2...500 Hz) IEC 60068-2-6
Iskunkestävyyys	30 gn (kesto = 18 ms) Puolen siniaallon kiihtyvyyss IEC 60068-2-27 50 gn (kesto = 11 ms) Puolen siniaallon kiihtyvyyss IEC 60068-2-27

## Pakkaustiedot

Unit Type Of Package 1	PCE
Number Of Units In Package 1	1
Package 1 Height	4,500 cm
Package 1 Width	3,400 cm
Package 1 Length	5,400 cm
Package 1 Weight	29,000 g
Unit Type Of Package 2	S03
Number Of Units In Package 2	300
Package 2 Height	30,000 cm
Package 2 Width	30,000 cm

Package 2 Length	40,000 cm
Package 2 Weight	9,142 kg
Unit Type Of Package 3	P06
Number Of Units In Package 3	2400
Package 3 Height	75,000 cm
Package 3 Width	60,000 cm
Package 3 Length	80,000 cm
Package 3 Weight	85,268 kg

## Takuu

Takuu	18 months
-------	-----------

## Kestävä kehitys

**Green Premium™ -merkki** osoittaa Schneider Electricin sitoumuksen toimittaa tuotteita, jotka ovat luokkansa ympäristöystävällisimpiä. Green Premium takaa uusimpien säädösten noudattamisen, ympäristövaikutusten läpinäkyvyyden sekä kiertotaloutta edistävät ja vähähiiliset tuotteet.

**Tuotteen kestävän kehityksen arviointi** on **White Paper -julkaisu**, jossa selvennetään maailmanlaajuisia ympäristömerkintästandardeja ja ympäristöilmoitusten tulkintaa.

[Lue lisää Green Premiumista >](#)

[Opas kaupallisen tuotteen kestävän kehityksen arviointiin >](#)



Avoimuus RoHS/REACH

## Hyvinvointi

✓ Reach-Asetuksen Mukaisesti Ei Svhc-Aineita

✓ Ei Myrkyllisiä Raskasmetalleja

✓ Ei Elohopeaa

✓ Rohs-Vapautuksen Tiedot [Kyllä](#)

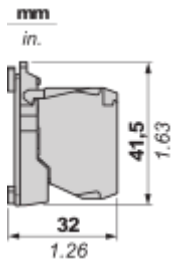
## Sertifiointit ja standardit

Reach-Asetus	<a href="#">REACH-ilmoitus</a>
Eu:N Rohs-Direktiivi	Proaktiivinen vaatimustenmukaisuus (tuote ei kuulu EU:n RoHS-direktiivin piiriin) <a href="#">EU:n RoHS-ilmoitus</a>
Kiinan Rohs-Säädökset	<a href="#">Kiinan RoHS-ilmoitus</a>
Ympäristöilmoitus	<a href="#">Tuotteen ympäristöprofiili</a>
Weee	Tämä tuote on hävitettävä Euroopan unionin alueella määritettyjen jätteenkeräyssäädösten mukaisesti. Sitä ei koskaan saa heittää roskakoriin.
Kiertoprofiili	<a href="#">Elinkaaren lopun tiedot</a>

## Dimensions Drawings

### Dimensions

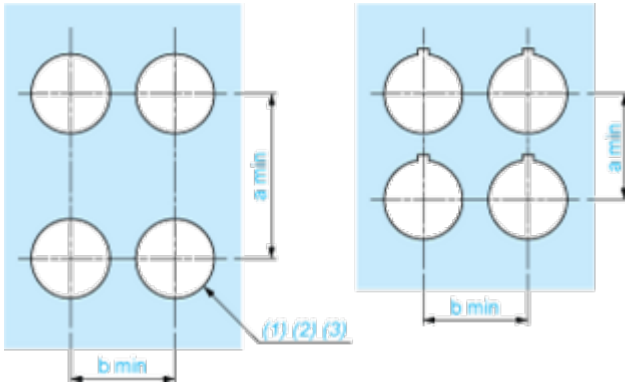
---



Mounting and Clearance

**Panel Cut-out for Pushbuttons, Switches and Pilot Lights (Finished Holes, Ready for Installation)**

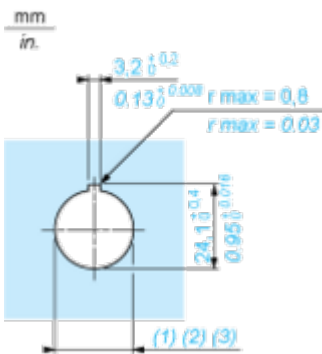
**Connection by Screw Clamp Terminals or Plug-in Connectors or on Printed Circuit Board**



- (1) Diameter on finished panel or support
- (2) For selector switches and Emergency stop buttons, use of an anti-rotation plate type ZB5AZ902 is recommended.
- (3) Ø22.5 mm recommended ( $\text{Ø}22.3_0^{+0.4}$ ) / Ø0.89 in. recommended ( $\text{Ø}0.88_0^{+0.016}$ )

Connections	a in mm	a in in.	b in mm	b in in.
By screw clamp terminals or plug-in connector	40	1.57	30	1.18
By Faston connectors	45	1.77	32	1.26
On printed circuit board	30	1.18	30	1.18

**Detail of Lug Recess**



- (1) Diameter on finished panel or support
- (2) For selector switches and Emergency stop buttons, use of an anti-rotation plate type ZB5AZ902 is recommended.
- (3) Ø22.5 mm recommended ( $\text{Ø}22.3_0^{+0.4}$ ) / Ø0.89 in. recommended ( $\text{Ø}0.88_0^{+0.016}$ )