

Tuotetiedot

Tekniset tiedot



Kosketinlohko, Harmony XB5, muovi, 1xNO kosketin, ruuviliitin

Sähkönumero:

2320926

ZB5AZ101

GTIN-koodi: 3389110924398

Tuotetiedot

Tuoteryhmä	Harmony XB5
Tuote Tai Komponentti Tyyppi	Kokonainen runko/kosketin kokoonpano
Laitteen Lyhytnimi	ZB5
Kiinnityskaulusmateriaali	Muovi
Jakamaton Myyntimäärä	1
Ohjainpään Tyyppi	Standardi
Koskettimen Tyyppi Ja Rakenne	1 NO
Koskettimen Toiminta	Hidas avautuva
Kosketinlohkon Tyyppi	Yksittäinen
Kytkeä - Liittimet	Ruuviliitynnät, $\leq 2 \times 1,5 \text{ mm}^2$ Johdinpäätteellä IEC 60947-1 Ruuviliitynnät, $\geq 1 \times 0,22 \text{ mm}^2$ Ilman kaapelipäätettä IEC 60947-1

Täydentävät tiedot

Cad Kokonaisleveys, Mm	30 mm
Cad Kokonaiskorkeus, Mm	42 mm
Cad Kokonaisvyvyys, Mm	32 mm
Liittimien Määrittely Iso N°1	(13-14)NO
Tuotteen Paino	0,021 kg
Laitteen Rakenne	Kiinnityskaulus Runko
Koskettimen Käyttö	Vakiokoskettimet
Pakkoavautuva	Ilman
Liike Toiminnalle	2,6 mm (NO sähköisen tilan vaihto) 4,3 mm (Kokonais pituus)
Toimintavoima	2,3 N NO sähköisen tilan vaihto
Mekaaninen Kestävyys	10000000 Syklit
Kiristysmomentti	0,8...1,2 N.m IEC 60947-1
Ruuvin Kannan Tyyppi	Risti soveltuva Philips no 1 ruuvinväännin Risti soveltuva Pozidriv No 1 ruuvinväännin Ura soveltuva Talttapää Ø 4 mm ruuvinväännin Ura soveltuva Talttapää Ø 5,5 mm ruuvinväännin
Koskettimen Materiaali	Hopeaseos (Ag/Ni)
Oikosulkusuojaus	10 A Lasiputkisolake tyyppi gG IEC 60947-5-1
[Ith] Vapaan Jäähdytyksen Terminen Virta	10 A IEC 60947-5-1

[Ui] Eristysjännite	600 V (saastuttamisaste 3)IEC 60947-1
[Uimp] Syöksyjännitekesto	6 kV IEC 60947-1
[Ie] Nimelliskäyttövirta	3 A 240 V, AC-15, A600 IEC 60947-5-1 6 A 120 V, AC-15, A600 IEC 60947-5-1 0,1 A 600 V, DC-13, Q600 IEC 60947-5-1 0,27 A 250 V, DC-13, Q600 IEC 60947-5-1 0,55 A 125 V, DC-13, Q600 IEC 60947-5-1 1,2 A 600 V, AC-15, A600 IEC 60947-5-1
Sähköinen Kestävyys	1000000 Sykliä, AC-15, 2 A 230 V, käyttöjakso <3600 sykli/h, kuormituskerroin: 0,5 IEC 60947-5-1 liite C 1000000 Sykliä, AC-15, 3 A 120 V, käyttöjakso <3600 sykli/h, kuormituskerroin: 0,5 IEC 60947-5-1 liite C 1000000 Sykliä, AC-15, 4 A 24 V, käyttöjakso <3600 sykli/h, kuormituskerroin: 0,5 IEC 60947-5-1 liite C 1000000 Sykliä, DC-13, 0,2 A 110 V, käyttöjakso <3600 sykli/h, kuormituskerroin: 0,5 IEC 60947-5-1 liite C 1000000 Sykliä, DC-13, 0,5 A 24 V, käyttöjakso <3600 sykli/h, kuormituskerroin: 0,5 IEC 60947-5-1 liite C
Sähköinen Luotettavuus Iec 60947-5-4	$\Lambda < 10\exp(-6)$ 5 V, 1 mA Puhtaassa ympäristössä IEC 60947-5-4 $\Lambda < 10\exp(-8)$ 17 V, 5 mA Puhtaassa ympäristössä IEC 60947-5-4
Laitteen Esitys	Perus osarakenteet

Ympäristötiedot

Suojauskäsittely	TH
Ympäristön Lämpötila Varastoitaessa	-40...70 °C
Ympäristön Lämpötila Käytettäessä	-40...70 °C
Ip Suojausluokka	IP20 IEC 60529
Standardit	UL 508 IEC 60947-5-1 CSA C22.2 Nro 14 IEC 60947-5-4 IEC 60947-1 JIS C8201-5-1 JIS C8201-1
Tuote Sertifiointi	BV DNV UL CSA GL LROS (Lloyds register of shipping)
Tärinänkestoisuus	5 gn (f= 2...500 Hz)IEC 60068-2-6
Iskunkestävyys	30 gn (kesto = 18 ms) Puolen siniaallon kiihtyvyys IEC 60068-2-27 50 gn (kesto = 11 ms) Puolen siniaallon kiihtyvyys IEC 60068-2-27

Pakkaustiedot

Unit Type Of Package 1	PCE
Number Of Units In Package 1	1
Package 1 Height	4,500 cm
Package 1 Width	3,400 cm
Package 1 Length	5,400 cm
Package 1 Weight	20,200 g
Unit Type Of Package 2	BB1
Number Of Units In Package 2	5
Package 2 Height	4,500 cm

Package 2 Width	3,400 cm
Package 2 Length	26,500 cm
Package 2 Weight	101,000 g
Unit Type Of Package 3	S03
Number Of Units In Package 3	300
Package 3 Height	30,000 cm
Package 3 Width	30,000 cm
Package 3 Length	40,000 cm
Package 3 Weight	6,530 kg

Takuu

Takuu	18 months
-------	-----------

Kestävä kehitys

Green Premium™ -merkki osoittaa Schneider Electricin sitoumuksen toimittaa tuotteita, jotka ovat luokkansa ympäristöystävällisimpiä. Green Premium takaa uusimpien säädösten noudattamisen, ympäristövaikutusten läpinäkyvyyden sekä kiertotaloutta edistävät ja vähähiiliset tuotteet.

Tuotteen kestävän kehityksen arviointi on **White Paper -julkaisu**, jossa selvennetään maailmanlaajuisia ympäristömerkintästandardeja ja ympäristöilmoitusten tulkintaa.

[Lue lisää Green Premiumista >](#)

[Opas kaupallisen tuotteen kestävän kehityksen arviointiin >](#)



Avoimuus RoHS/REACH

Hyvinvointi

✓ Reach-Asetuksen Mukaisesti Ei Svhc-Aineita

✓ Ei Myrkyllisiä Raskasmetalleja

✓ Ei Elohopeaa

✓ Rohs-Vapautuksen Tiedot [Kyllä](#)

Sertifiointit ja standardit

Reach-Asetus [REACH-ilmoitus](#)

Eu:N Rohs-Direktiivi [Proaktiivinen vaatimustenmukaisuus \(tuote ei kuulu EU:n RoHS-direktiivin piiriin\)](#)
[EU:n RoHS-ilmoitus](#)

Kiinan Rohs-Säädökset [Kiinan RoHS-ilmoitus](#)

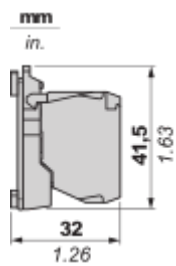
Ympäristöilmoitus [Tuotteen ympäristöprofiili](#)

Weee [Tämä tuote on hävitettävä Euroopan unionin alueella määritettyjen jätteenkeräyssäädösten mukaisesti. Sitä ei koskaan saa heittää roskakoriin.](#)

Kiertoprofiili [Elinkaaren lopun tiedot](#)

Dimensions Drawings

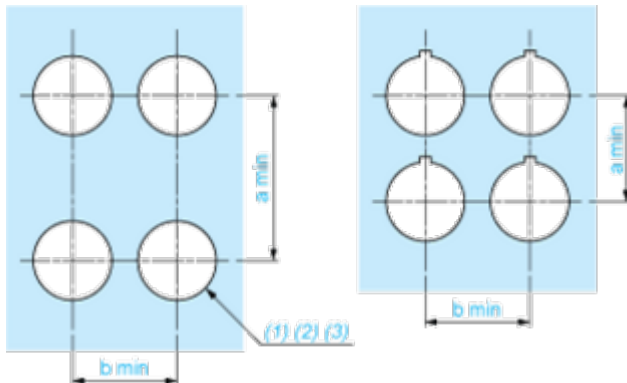
Dimensions



Mounting and Clearance

Panel Cut-out for Pushbuttons, Switches and Pilot Lights (Finished Holes, Ready for Installation)

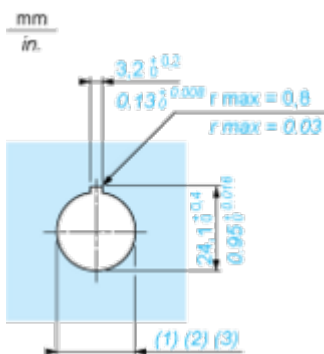
Connection by Screw Clamp Terminals or Plug-in Connectors or on Printed Circuit Board



- (1) Diameter on finished panel or support
- (2) For selector switches and Emergency stop buttons, use of an anti-rotation plate type ZB5AZ902 is recommended.
- (3) Ø22.5 mm recommended ($\text{Ø}22.3_0^{+0.4}$) / Ø0.89 in. recommended ($\text{Ø}0.88_0^{+0.016}$)

Connections	a in mm	a in in.	b in mm	b in in.
By screw clamp terminals or plug-in connector	40	1.57	30	1.18
By Faston connectors	45	1.77	32	1.26
On printed circuit board	30	1.18	30	1.18

Detail of Lug Recess



- (1) Diameter on finished panel or support
- (2) For selector switches and Emergency stop buttons, use of an anti-rotation plate type ZB5AZ902 is recommended.
- (3) Ø22.5 mm recommended ($\text{Ø}22.3_0^{+0.4}$) / Ø0.89 in. recommended ($\text{Ø}0.88_0^{+0.016}$)