

Tuotetiedot

Tekniset tiedot



Valopainike, Harmony XB4, koottu, metalli, LED, tasopainike, jousipalautus, sininen, 24 V AC/DC, 1xNO+1xNC

Sähkönumero:

2320342

XB4BW36B5

Tärkeä viesti: Viktig information: en förändring i utseendet kan observeras på produkten, men detta påverkar inte dess användning i termer av funktion och säkerhet. Detta gör den kompatibel med våra Universal LED-block

GTIN-koodi: 3389110119756

Tuotetiedot

Tuoteryhmä	Harmony XB4
Tuote Tai Komponentti Tyyppi	Valaistu painike
Laitteen Lyhytnimi	XB4
Kauluksen Materiaali	Kromipäällysteinen
Kiinnityskaulusmateriaali	Zamak
Asennusaukon Halkaisija	22,5 mm
Jakamaton Myyntimäärä	1
Ohjainpään Tyyppi	Standardi
Ohjauskalusteen Muoto	Pyöreä
Ohjainpään Tyyppi	Jousipalautus
Ohjainpään Profiili	Sininen Uppo
Ohjainpään Lisätiedot	Sileällä linssillä
Koskettimen Tyyppi Ja Rakenne	1 NO + 1 NC
Koskettimen Toiminta	Hidas avautuva
Kytkenä - Liittimet	Ruuviliittynät, $\leq 2 \times 1,5 \text{ mm}^2$ Johdinpäätteellä IEC 60947-1 Ruuviliittynät, $1 \times 0,22 \dots 2 \times 2,5 \text{ mm}^2$ Ilman kaapelipäätettä IEC 60947-1
Valonlähde	Universal LED
Hehkulampun Kanta	Sisäinen LED
[Us] Nimellisyttöjännite	24 V AC/DC 50/60 Hz

Täydentävät tiedot

Korkeus	47 mm
Leveys	30 mm
Syvyys	101 mm
Liittimien Määrittely Iso N°1	(13-14)NO (21-22)NC
Tuotteen Paino	0,097 kg
Suojaus Korkeapainepesulle	7000000 Pa 55 °C, etäisyys: 0,1 m
Koskettimen Käyttö	Vakiokoskettimet

Pakkoavautuva	Mukana IEC 60947-5-1 liite K
Liike Toiminnalle	1,5 mm (NC sähköisen tilan vaihto) 2,6 mm (NO sähköisen tilan vaihto) 4,3 mm (Kokonais pituus)
Toimintavoima	3,5 N NC sähköisen tilan vaihto 3,8 N
Mekaaninen Kestävyys	10000000 Syklit
Kiristysmomentti	0,8...1,2 N.m IEC 60947-1
Ruuvien Kannan Tyyppi	Risti soveltuva Philips no 1 ruuvinväännin Risti soveltuva Pozidriv No 1 ruuvinväännin Ura soveltuva Talttapää Ø 4 mm ruuvinväännin Ura soveltuva Talttapää Ø 5,5 mm ruuvinväännin
Koskettimen Materiaali	Hopeaseos (Ag/Ni)
Oikosulkusuojaus	10 A Lasiputkisolake tyyppi gG IEC 60947-5-1
[Ith] Vapaan Jäähdytyksen Terminen Virta	10 A IEC 60947-5-1
[Uij] Eristysjännite	600 V (saastuttamisaste 3)IEC 60947-1
[Uimp] Syöksyjännitekesto	6 kV IEC 60947-1
[Ie] Nimelliskäyttövirta	3 A 240 V, AC-15, A600 IEC 60947-5-1 6 A 120 V, AC-15, A600 IEC 60947-5-1 0,1 A 600 V, DC-13, Q600 IEC 60947-5-1 0,27 A 250 V, DC-13, Q600 IEC 60947-5-1 0,55 A 125 V, DC-13, Q600 IEC 60947-5-1 1,2 A 600 V, AC-15, A600 IEC 60947-5-1
Sähköinen Kestävyys	1000000 Syklit, AC-15, 2 A 230 V, käyttöjakso <3600 sykli/h, kuormituskerroin: 0,5 IEC 60947-5-1 liite C 1000000 Syklit, AC-15, 3 A 120 V, käyttöjakso <3600 sykli/h, kuormituskerroin: 0,5 IEC 60947-5-1 liite C 1000000 Syklit, AC-15, 4 A 24 V, käyttöjakso <3600 sykli/h, kuormituskerroin: 0,5 IEC 60947-5-1 liite C 1000000 Syklit, DC-13, 0,2 A 110 V, käyttöjakso <3600 sykli/h, kuormituskerroin: 0,5 IEC 60947-5-1 liite C 1000000 Syklit, DC-13, 0,5 A 24 V, käyttöjakso <3600 sykli/h, kuormituskerroin: 0,5 IEC 60947-5-1 liite C
Sähköinen Luotettavuus Iec 60947-5-4	$\Lambda < 10\exp(-6)$ 5 V ja 1 mA Puhtaassa ympäristössä IEC 60947-5-4 $\Lambda < 10\exp(-8)$ 17 V ja 5 mA Puhtaassa ympäristössä IEC 60947-5-4
Merkinantotapa	Vakaa
Virrankulutus	18 mA
Käyttöikä	100000 Tunti(a) Nimellisjännitte ja 25 °C
Syöksyn Kesto	1 kV IEC 61000-4-5
Syöttöjännitteen Rajat	19,2...30 V DC 21,6...26,4 V AC
Laitteen Esitys	Täydellinen tuote

Ympäristötiedot

Suojauskäsittely	TH
Ympäristön Lämpötila Varastoitaessa	-40...70 °C
Ympäristön Lämpötila Käytettäessä	-40...70 °C
Sähköinen Suojausluokka	Luokka I IEC 60536
Ip Suojausluokka	IP66 IEC 60529 IP67 IP69 IP69K

Nema-Suojausluokka	NEMA 13 NEMA 4X
Ik Suojausluokka	IK06 conforming to IEC 50102
Standardit	IEC 60947-5-5 IEC 60947-1 JIS C8201-5-1 IEC 60947-5-4 UL 508 CSA C22.2 Nro 14 IEC 60947-5-1 JIS C8201-1
Tuote Sertifiointi	DNV LROS (Lloyds register of shipping) GL BV UL listed CSA
Tärinänkestoisuus	5 gn (f= 2...500 Hz) IEC 60068-2-6
Iskunkestävyys	30 gn (kesto = 18 ms) Puolen siniaallon kiihtyvyys IEC 60068-2-27 50 gn (kesto = 11 ms) Puolen siniaallon kiihtyvyys IEC 60068-2-27
Nopeiden Transienttien Kesto	2 kV IEC 61000-4-4
Suojaus Elektromagneettisia Kenttiä Vastaan	10 V/m IEC 61000-4-3
Suojaus Sähköstaattisia Purkauksia Vastaan	6 kV Kosketuksessa (metallisiin osiin) IEC 61000-4-2 8 kV vapaassa tilassa (eristävät osat) IEC 61000-4-2
Sähkömagneettinen Emissio	Luokka B IEC 55011

Pakkaustiedot

Unit Type Of Package 1	PCE
Number Of Units In Package 1	1
Package 1 Height	3,5 cm
Package 1 Width	5,5 cm
Package 1 Length	8,5 cm
Package 1 Weight	96,6 g
Unit Type Of Package 2	S03
Number Of Units In Package 2	100
Package 2 Height	30,0 cm
Package 2 Width	30,0 cm
Package 2 Length	40,0 cm
Package 2 Weight	10,086 kg
Unit Type Of Package 3	P06
Number Of Units In Package 3	800
Package 3 Height	75,0 cm
Package 3 Width	80,0 cm
Package 3 Length	60,0 cm
Package 3 Weight	88,688 kg

Takuu

Takuu	18 months
-------	-----------

Kestävä kehitys

Green Premium™ -merkki osoittaa Schneider Electricin sitoumuksen toimittaa tuotteita, jotka ovat luokkansa ympäristöystävällisimpiä. Green Premium takaa uusimpien säädösten noudattamisen, ympäristövaikutusten läpinäkyvyyden sekä kiertotaloutta edistävät ja vähähiiliset tuotteet.

Tuotteen kestävän kehityksen arviointi on **White Paper -julkaisu**, jossa selvennetään maailmanlaajuisia ympäristömerkitästandardeja ja ympäristöilmoitusten tulkintaa.

[Lue lisää Green Premiumista >](#)

[Opas kaupallisen tuotteen kestävän kehityksen arviointiin >](#)



Avoimuus RoHS/REACH

Hyvinvointi

Ei Elohopeaa

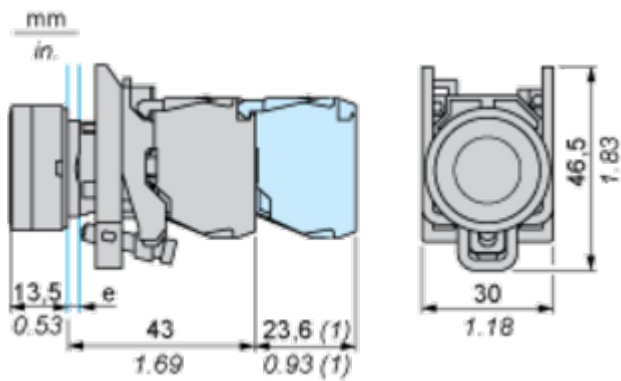
Rohs-Vapautuksen Tiedot [Kyllä](#)

Sertifioinnit ja standardit

Reach-Asetus	REACH-ilmoitus
Eu:N Rohs-Direktiivi	Proaktiivinen vaatimustenmukaisuus (tuote ei kuulu EU:n RoHS-direktiivin piiriin)
Kiinan Rohs-Säädökset	Kiinan RoHS-ilmoitus
Ympäristöilmoitus	Tuotteen ympäristöprofiili
Weee	Tämä tuote on hävitettävä Euroopan unionin alueella määritettyjen jätteenkeräyssäädösten mukaisesti. Sitä ei koskaan saa heittää roskakoriin.
Kiertoprofiili	Elinkaaren lopun tiedot

Dimensions Drawings

Dimensions

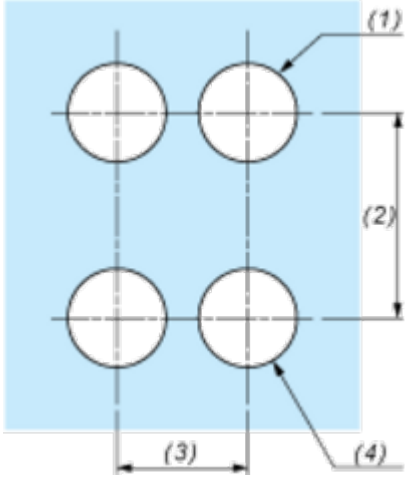
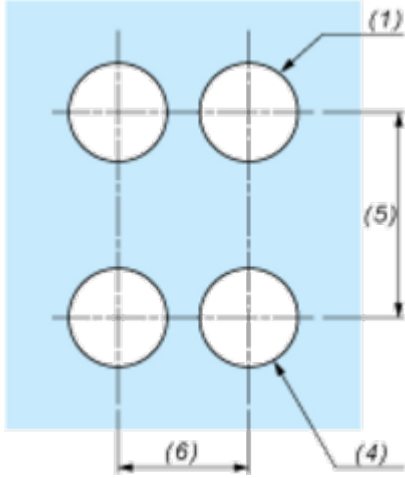


e : clamping thickness: 1 to 6 mm / 0.04 to 0.24 in.

(1) Additional row of contacts or double contact

Mounting and Clearance

Panel Cut-out for Pushbuttons, Switches and Pilot Lights (Finished Holes, Ready for Installation)

Connection by Screw Clamp Terminals or Plug-in Connectors or on Printed Circuit Board	Connection by Faston Connectors
	
<p>(1) Diameter on finished panel or support (2) 40 mm min. / 1.57 in. min. (3) 30 mm min. / 1.18 in. min. (4) $\varnothing 22.5 \text{ mm} / 0.89 \text{ in.}$ recommended ($\varnothing 22.3 \text{ mm} \begin{smallmatrix} +0.4 \\ 0 \end{smallmatrix} / 0.88 \text{ in.} \begin{smallmatrix} +0.016 \\ 0 \end{smallmatrix}$) (5) 45 mm min. / 1.78 in. min. (6) 32 mm min. / 1.26 in. min.</p>	