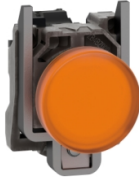


Tuotetiedot

Tekniset tiedot



Merkkivalo, Harmony XB4, koottu, metalli, LED, oranssi, 230-240 V AC

Sähkönumero:
2320306

XB4BVM5

Tärkeä viesti: Viktig information: en förändring i utseendet kan observeras på produkten, men detta påverkar inte dess användning i termer av funktion och säkerhet. Detta gör den kompatibel med våra Universal LED-block
GTIN-koodi: 3389110892024

Tuotetiedot

Tuoteryhmä	Harmony XB4
Tuote Tai Komponentti Tyyppi	Merkkivalo
Laitteen Lyhytnimi	XB4
Kauluksen Materiaali	Kromipäällysteinen
Kiinnityskaulusmateriaali	Zamak
Asennusaukon Halkaisija	22,5 mm
Ohjainpään Tyyppi	Standardi
Jakamaton Myyntimäärä	1
Ohjauskalusteen Muoto	Pyöreä
Merkinnän/Ohjainpään Tai Linssin Väri	Oranssi
Ohjainpään Lisätiedot	Sileällä linssillä
Valonlähde	Universal LED
Hehkulampun Kanta	Sisäinen LED
Valonlähteen Väri	Oranssi
[Us] Nimellisjännite	230...240 V AC 50/60 Hz

Täydentävät tiedot

Korkeus	47 mm
Leveys	30 mm
Syvyys	54 mm
Liittimien Määrittely Iso N°1	(X1-X2)PL
Tuotteen Paino	0,08 kg
Suojaus Korkeapainepesulle	7000000 Pa 55 °C, etäisyys: 0,1 m
Kytkentä - Liittimet	Ruuviliitännät, $\leq 2 \times 1,5 \text{ mm}^2$ Johdinpäätteellä IEC 60947-1 Ruuviliitännät, $1 \times 0,22...2 \times 2,5 \text{ mm}^2$ Ilman kaapelipäätettä IEC 60947-1
[Ui] Eristysjännite	250 V (saastuttamisaste 3) IEC 60947-1
[Uimp] Syöksyjännitekesto	4 kV IEC 60947-1
Merkinantotapa	Vakaa
Virrankulutus	14 mA
Käyttöikä	100000 Tunti(a) Nimellisjännite ja 25 °C

Syöksyn Kesto	1 kV IEC 61000-4-5
Laitteen Esitys	Täydellinen tuote
Syöttöjännitteen Rajat	195...264 V AC

Ympäristötiedot

Suojauskäsittely	TH
Ympäristön Lämpötila Varastoitaessa	-40...70 °C
Ympäristön Lämpötila Käytettäessä	-40...70 °C
Sähköinen Suojausluokka	Luokka I IEC 60536
Ip Suojausluokka	IP66 IEC 60529 IP67 IP69 IP69K
Nema-Suojausluokka	NEMA 13 NEMA 4X
Ik Suojausluokka	IK06 conforming to IEC 50102
Standardit	IEC 60947-1 IEC 60947-5-1 UL 508 CSA C22.2 Nro 14 IEC 60947-5-5 IEC 60947-5-4 JIS C8201-5-1 JIS C8201-1
Tuote Sertifiointi	CSA UL listed
Tärinänkestoisuus	5 gn (f= 12...500 Hz) IEC 60068-2-6
Iskunkestävyys	30 gn (kesto = 18 ms) Puolen siniaallon kiihtyvyys IEC 60068-2-27 50 gn (kesto = 11 ms) Puolen siniaallon kiihtyvyys IEC 60068-2-27
Nopeiden Transienttien Kesto	2 kV IEC 61000-4-4
Suojaus Elektromagneettisia Kenttiä Vastaan	10 V/m IEC 61000-4-3
Suojaus Sähköstaattisia Purkauksia Vastaan	6 kV Kosketuksessa (metallisiin osiin) IEC 61000-4-2 8 kV vapaassa tilassa (eristävät osat) IEC 61000-4-2
Sähkömagneettinen Emissio	Luokka B IEC 55011

Pakkaustiedot

Unit Type Of Package 1	PCE
Number Of Units In Package 1	1
Package 1 Height	3,400 cm
Package 1 Width	5,400 cm
Package 1 Length	8,800 cm
Package 1 Weight	80,000 g
Unit Type Of Package 2	S03
Number Of Units In Package 2	150
Package 2 Height	30,000 cm
Package 2 Width	30,000 cm
Package 2 Length	40,000 cm
Package 2 Weight	12,585 kg

Unit Type Of Package 3	P06
Number Of Units In Package 3	1200
Package 3 Height	77,000 cm
Package 3 Width	80,000 cm
Package 3 Length	60,000 cm
Package 3 Weight	109,180 kg

Takuu

Takuu	18 months
--------------	-----------

Kestävä kehitys

Green Premium™ -merkki osoittaa Schneider Electricin sitoumuksen toimittaa tuotteita, jotka ovat luokkansa ympäristöystävällisimpiä. Green Premium takaa uusimpien säädösten noudattamisen, ympäristövaikutusten läpinäkyvyyden sekä kiertotaloutta edistävät ja vähähiiliset tuotteet.

Tuotteen kestävän kehityksen arviointi on **White Paper -julkaisu**, jossa selvennetään maailmanlaajuisia ympäristömerkitästandardeja ja ympäristöilmoitusten tulkintaa.

[Lue lisää Green Premiumista >](#)

[Opas kaupallisen tuotteen kestävän kehityksen arviointiin >](#)



Avoimuus RoHS/REACH

Hyvinvointi

Ei Elohopeaa

Rohs-Vapautuksen Tiedot [Kyllä](#)

Sertifioinnit ja standardit

Reach-Asetus [REACH-ilmoitus](#)

Eu:N Rohs-Direktiivi [Proaktiivinen vaatimustenmukaisuus \(tuote ei kuulu EU:n RoHS-direktiivin piiriin\)](#)

Kiinan Rohs-Säädökset [Kiinan RoHS-ilmoitus](#)

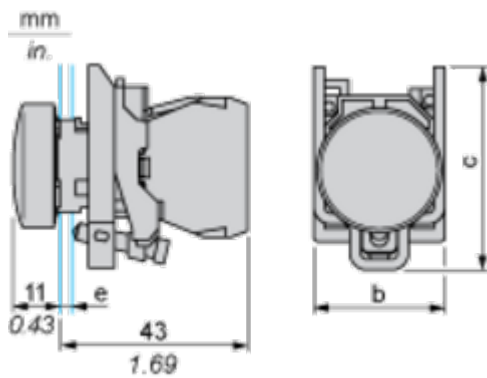
Ympäristöilmoitus [Tuotteen ympäristöprofiili](#)

Weee [Tämä tuote on hävitettävä Euroopan unionin alueella määritettyjen jätteenkeräyssäädösten mukaisesti. Sitä ei koskaan saa heittää roskakoriin.](#)

Kiertoprofiili [Elinkaaren lopun tiedot](#)

Dimensions Drawings

Dimensions



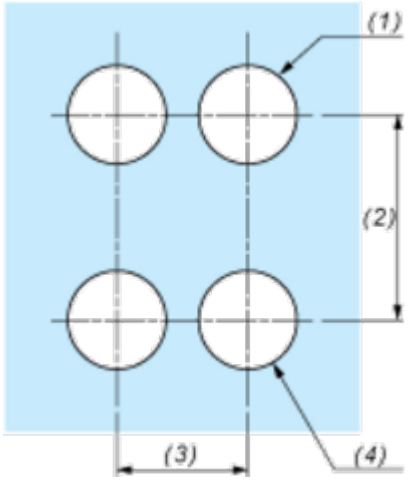
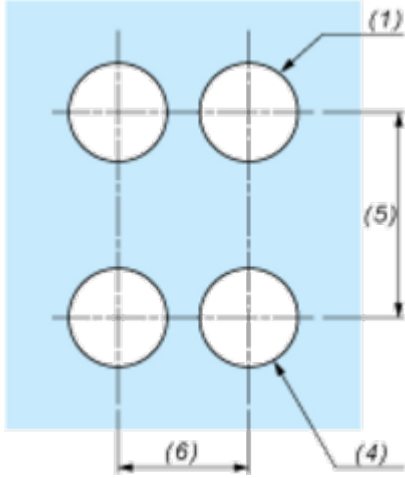
e : clamping thickness: 1 to 6 mm / 0.04 to 0.24 in.

b : 30 mm / 1.18 in.

c : 46.5 mm / 1.83 in.

Mounting and Clearance

Panel Cut-out for Pushbuttons, Switches and Pilot Lights (Finished Holes, Ready for Installation)

Connection by Screw Clamp Terminals or Plug-in Connectors or on Printed Circuit Board	Connection by Faston Connectors
	
<p>(1) Diameter on finished panel or support (2) 40 mm min. / 1.57 in. min. (3) 30 mm min. / 1.18 in. min. (4) $\varnothing 22.5 \text{ mm} / 0.89 \text{ in.}$ recommended ($\varnothing 22.3 \text{ mm} \begin{smallmatrix} +0.4 \\ 0 \end{smallmatrix} / 0.88 \text{ in.} \begin{smallmatrix} +0.016 \\ 0 \end{smallmatrix}$) (5) 45 mm min. / 1.78 in. min. (6) 32 mm min. / 1.26 in. min.</p>	