

Exxact



WDE00X961

Wiser™



1

7-130 W (max. 0,8 A) ◀ RC
LED 7-80 W (max. 0,5 A) ◀ RL

14-200 W ◀ R

a. 14-150 W ◀ R

14-150 VA ◀ RL

14-150 VA ◀ RC

0-130 W (max. 0,8 A) ◀ RC
LED 0-80 W (max. 0,5 A) ◀ RL

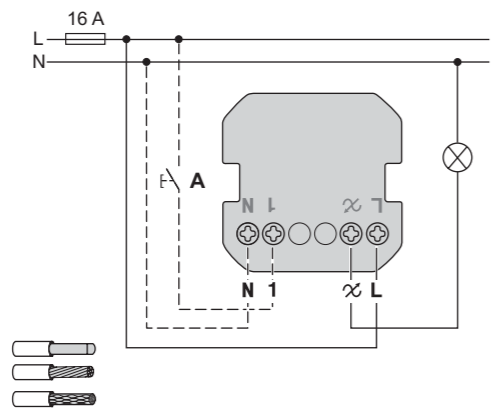
0-200 W ◀ R

b. 0-150 W ◀ R

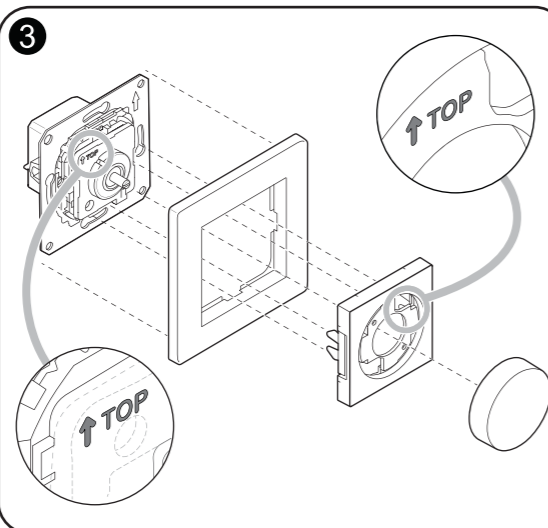
0-150 VA ◀ RL

0-150 VA ◀ RC

2



3



4



en, ...

en Connected Multiwire Universal Rotary Dimmer LED

About this product

With the Connected Multiwire Universal Rotary Dimmer LED (hereinafter referred to as **dimmer**), you can switch and dim ohmic, inductive or capacitive loads.

Control options

Direct operation: The dimmer can always be controlled directly on-site. You can also connect any number of mechanical push-buttons.

Functions

- Automatic load detection
- Thermal protection, overload-resistant, short-circuit protection, soft start, soft stop

1 Loads

- 2 wire (without neutral)
- 3 wire (with neutral)

2 Electrical Connections

⚠ ⚠ DANGER

HAZARD OF ELECTRIC SHOCK, EXPLOSION, OR ARC FLASH

Safe electrical installation must be carried out only by skilled professionals. Skilled professionals must prove profound knowledge in the following areas:

- Connecting to installation networks.
- Connecting several electrical devices.
- Laying electric cables.
- Safety standards, local wiring rules and regulations.

Failure to follow these instructions will result in death or serious injury.

⚠ ⚠ DANGER

RISK OF FATAL INJURY FROM ELECTRIC SHOCK

The output may carry electrical current even when the load is switched off. Disconnect the device from the supply by means of the fuse in the incoming circuit before working on the device.

Failure to follow these instructions will result in death or serious injury.

⚠ CAUTION

THE DEVICE MAY BE DAMAGED

Only connect dimmable loads.

Failure to follow this instruction can result in injury or equipment damage.

- A Mechanical push-button at extension unit connection (optional)

3 Mounting

4 Reading the full device guide online

Scan the QR code and choose your language for complete information about the device, including operation, configuration and using the product with a Wiser system.

Technical data

Nominal voltage:	AC 230 V ~, 50 Hz
Nominal power:	See 1 Loads
Standby:	max 0.4 W
Connecting terminals:	Screw terminals for max. 2 x 2.5 mm ² , 0.5 Nm
Neutral conductor:	Recommended
Ambient temperature:	5 to 25 °C (temporarily up to 35 °C)
Storage temperature:	-25 °C to 70 °C
Transport temperature:	-25 °C to 70 °C
Extension unit:	Single push-button, unlimited number, max. 50 m
Fuse protection:	16 A circuit breaker
Operating frequency:	2405-2480 MHz
Max. radio-frequency power transmitted:	< 10 mW
Communication protocol:	Zigbee 3.0 certified

Trademarks

- Wiser™ is a trademark and the property of Schneider Electric SE, its subsidiaries and affiliated companies.
- Zigbee® is a registered trademark of the Connectivity Standards Alliance.

Other brands and registered trademarks are properties of their relevant owners.

EU Declaration of Conformity

Hereby, Schneider Electric Industries, declares that this product is in compliance with the essential requirements and other relevant provisions of RADIO EQUIPMENT DIRECTIVE 2014/53/EU. Declaration of conformity can be downloaded on: se.com/docs.

Schneider Electric Industries SAS

If you have technical questions, please contact the Customer Care Centre in your country. se.com/contact

fi Multiwire LED-säädin ZB

Tietoja tästä tuotteesta

Multiwire LED-säädin ZB (tämän jälkeen **valonsäädin**) voi kytkeä ja himmentää ohmisia, induktiivisia tai kapasitiivisia kuormia.

Ohjausvaihtoehdot

Suora ohjaus: Valonsäädintä voi ohjata aina suoraan paikan päältä. Voit myös liittää rajoittamattoman määrän mekaanisia painikkeita.

Toiminnot

- Automaattinen kuormantunnistus
- Lämpösuojaus, ylikuormituksen kestävä, oikosulkusuojaus, pehmeä käynnistys, pehmeä pysäytys

1 Kuormat

- 2-johdin (ilman nollajohdinta)
- 3-johdin (nollajohtimen kanssa)

2 Sähköliitännät

⚠ ⚠ VAARA

SÄHKÖISKUN, RÄJÄHDYKSEN TAI VALOKAARIPURKAUKSEN VAARA

Sähköasennustöitä saa tehdä vain ammattilainen, jolla on sähkötöihin vaadittava lupa ja pätevyys. Pätevien ammattilaisten on osoitettava syvälistä tietämystä seuraavilta alueilta:

- kiinteään sähköverkkoon kytkeminen
- sähkölaiteasennukset
- sähkökaapeleiden asentaminen
- turvallisuusstandardit ja paikalliset johdotussäännöt ja -määräykset

Näiden ohjeiden noudattamatta jättäminen aiheuttaa kuoleman tai vakavan vamman.

⚠ ⚠ VAARA

KUOLEMAAN JOHTAVAN SÄHKÖISKUN VAARA

Lähdössä voi olla sähkövirtaa, vaikka kuorma on kytketty pois päältä. Irrota laite virtalähteestä tulovirran sulakkeen avulla ennen laitteen käsittelyä.

Näiden ohjeiden noudattamatta jättäminen aiheuttaa kuoleman tai vakavan vamman.

⚠ HUOMIO

LAITE SAATTAA VAURIOITUA

Kytke vain himmennettäviä kuormia.

Ohjeiden noudattamatta jättäminen voi aiheuttaa vamman tai laitevaurioita.

- A Mekaaninen painike laajennusyksikön liitännässä (valinnainen)

3 Asennus

4 Koko laiteoppaan lukeminen verkossa

Skannaa QR-koodi ja valitse kieli, jotta saat kaikki tiedot laitteesta, mukaan lukien laitteen käyttö, konfigurointi ja tuotteen käyttö Wiser-järjestelmässä.

Tekniset tiedot

Nimellisjännite:	AC 230 V ~, 50 Hz
Nimellisteho:	Katso 1 Kuormat
Valmiustila:	enint. 0,4 W
Liittimet:	Kantaruuvi liittimet enint. 2 x 2,5 mm ² -lle, 0,5 Nm:lle
Nollajohdin:	Suositteltu
Ympäristön lämpötilä:	5 ... 25 °C (tilapäisesti jopa 35 °C)
Säilytyslämpötilä:	-25 °C ... 70 °C
Kuljetuslämpötilä:	-25 °C ... 70 °C
Laajennusyksikkö:	Yksi painike, rajoittamaton luku, enint. 50 m
Sulakesuojaus:	16 A virrankatkaisin
Toimintataajuus:	2 405–2 480 MHz
Lähetetty enimmäisradiotaajuusteho:	< 10 mW
Tiedonsiirtoprotokolla:	Zigbee 3.0 -sertifioitu

Tavaramerkit

- Wiser™ on Schneider Electric SE:n, sen tytäryhtiöiden ja sidosyhtiöiden tavaramerkki ja niiden omaisuutta.
- Zigbee® on Connectivity Standards Alliancen rekisteröity tavaramerkki.

Muut tuotenimet tai rekisteröidyt tavaramerkit ovat kunkin omistajan omaisuutta.

EU-vaatimustenmukaisuusvakuutus

Schneider Electric Industries vakuuttaa, että tämä tuote vastaa RADIOLAITEDIREKTIIVIN 2014/53/EU olennaisia vaatimuksia ja muita keskeisiä säännöksiä. Vaatimustenmukaisuusvakuutuksen voi ladata sivulta se.com/docs.

Schneider Electric Industries SAS

Voit esittää teknisiä kysymyksiä maakohtaiseen asiakaspalveluun. se.com/contact

Exxact

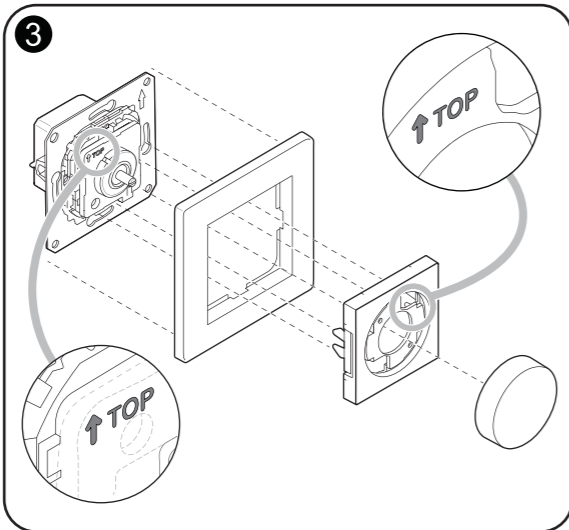
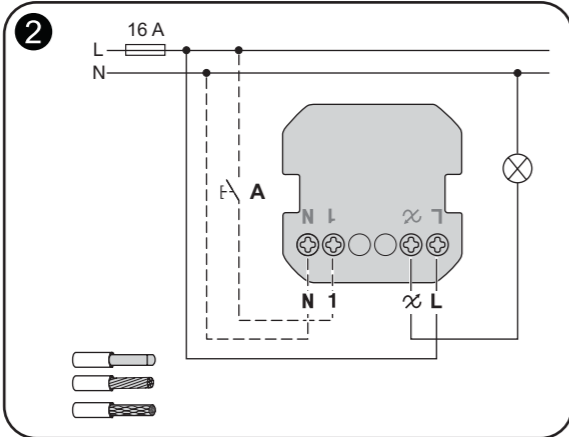


WDE00X961

WiSer™



- 1**
- 7-130 W (max. 0,8 A) ◀ RC
 - LED 7-80 W (max. 0,5 A) ◀ RL
 - 14-200 W ◀ R
 - a.** 14-150 W ◀ R
 - 14-150 VA ◀ RL
 - 14-150 VA ◀ RC
 - 0-130 W (max. 0,8 A) ◀ RC
 - LED 0-80 W (max. 0,5 A) ◀ RL
 - 0-200 W ◀ R
 - b.** 0-150 W ◀ R
 - 0-150 VA ◀ RL
 - 0-150 VA ◀ RC



4

en, ...

no Vridimmer
Multi Wire LED - Connected

Om dette produktet

Med Vridimmer Multi Wire LED - Connected (heretter kalt **dimmer**) kan du veksle mellom og dimme ohmske, induktive eller kapasitive laster.

Alternativer for styring

Direkte drift: Dimmeren kan alltid kontrolleres direkte på stedet. Du kan også koble til et valgfritt antall mekaniske trykknapper.

Funksjoner

- Automatisk lastdetektering
- Termisk beskyttelse, overbelastningsresistent, kortslutningsbeskyttelse, myk start, myk stopp

1 Laster

- a. 2 ledninger** (uten nøytral)
- b. 3 ledninger** (med nøytral)

2 Elektriske forbindelser

⚠ ⚠ FARE

FARE FOR ELEKTRISK STØT, EKSPLOSJON ELLER LYSBUE

Sikker elektrisk installasjon må kun utføres av kvalifisert personell. Faglærte må bevise at de har grundig kunnskap på følgende områder:

- Koble til installasjonsnettverk
- Koble til flere elektriske enheter
- Legge elektriske kabler
- Sikkerhetsstandarder, lokale kablingsregler og forskrifter.

Hvis du ikke følger disse instruksjonene, vil det føre til død eller alvorlig skade.

⚠ ⚠ FARE

LIVSFARE PÅ GRUNN AV ELEKTRISK STØT

Utgangene kan bære elektrisk strøm selv når lasten er koblet ut. Enheten må alltid kobles fra strømforsyningen ved å koble ut / slå av sikringen i den tilførende strømkretsen før det utføres arbeid på enheten.

Hvis du ikke følger disse instruksjonene, vil det føre til død eller alvorlig skade.

⚠ FORSIKTIG

ENHETEN KAN VÆRE SKADET

Bruk bare dimbare laster.

Hvis du ikke følger denne instruksjonen, kan det føre til personskada eller skade på utstyret.

- A** Mekanisk trykknapp på biapparatilkobling (tilleggsutstyr)

3 Montering

4 Les hele enhetsveiledningen på Internett

Skann QR-koden og velg ditt språk for komplett informasjon om enheten, inkludert drift, konfigurasjon og bruk av produktet med et Wiser-system.

Tekniske data

Nominell spenning:	AC 230 V ~, 50 Hz
Nominell effekt:	Se 1 Laster
Standby:	maks. 0,4 W
Tilkoblingsklemmer:	Skrulklemmer for maks. 2 x 2,5 mm ² , 0,5 Nm
Nullleder:	Anbefalt
Omgivelsestemperatur:	5 til 25 °C (midlertidig opp til 35 °C)
Lagringstemperatur:	-25 °C til 70 °C
Transporttemperatur:	-25 °C til 70 °C
Biapparat:	Enkel trykknapp, ubegrenset antall, maks. 50 m
Sikring:	16 A automatsikring
Driftsfrekvens:	2405 - 2480 MHz
Maks. overført radiofrekvensstrøm:	<10 mW
Kommunikasjonsprotokoll:	Zigbee 3.0 sertifisert

Varemerker

- Wiser™ er et varemerke for og er eid av Schneider Electric SE, dets datterselskaper og tilknyttede selskaper.
- Zigbee® er et registrert varemerke for Connectivity Standards Alliance.

Andre merkevarenavn og registrerte varemerker tilhører de respektive eierne.

EU samsvarserklæring

Schneider Electric Industries erklærer herved at dette produktet er i samsvar med hovedkrav og annet relevant regelverk i RADIO EQUIPMENT DIRECTIVE 2014/53/EU. Samsvarserklæringen kan lastes ned her: se.com/docs.

Schneider Electric Industries SAS

Ta kontakt med kundesenteret i ditt land hvis du har tekniske spørsmål. se.com/contact

sv Vriddimmer m. Nolla LED oppkopplad

Om den här produkten

Med Vriddimmer m. Nolla LED oppkopplad (kallas fortsättningsvis **dimmer**) kan du tända/släcka och dimma resistiva, induktiva eller kapacitiva laster.

Styrningsalternativ

Direkt drift: Dimmern kan alltid styras direkt på plats. Det går även att ansluta valfritt antal återfjädrande mekaniska trykknappar.

Funktioner

- Automatisk lastdetektering
- Termiskt skydd, överlastskydd, kortslutningsskydd, mjukstart, mjukstopp

1 Laster

- a. 2 ledare** (utan neutralledare, N)
- b. 3 ledare** (med neutralledare, N)

2 Elektriska anslutningar

⚠ ⚠ FARA

RISK FÖR ELSTÖTAR, EXPLOSION ELLER LJUSBÄGE

En elinstallation får endast utföras av behörig installatör. Behörig installatör måste besitta ingående kunskaper inom följande områden:

- Anslutning till installationsnätverk.
- Anslutning av elektriska apparater.
- Dragning av elkablar.
- Säkerhetsstandarder, lokala installationsföreskrifter och bestämmelser.

Underlåtenhet att följa dessa instruktioner kan leda till dödsfall eller allvarlig skada.

⚠ ⚠ FARA

RISK FÖR LIVSHOTANDE SKADOR GENOM ELSTÖT

Utgångar kan ha ström även när lasten är avstängd. Koppla bort enheten från spänningsförsörjningen via sikringen i den inkommande kretsen innan du arbetar på enheten.

Underlåtenhet att följa dessa instruktioner kan leda till dödsfall eller allvarlig skada.

⚠ FÖRSIKTIGHET

ENHETEN KAN SKADAS

Anslut endast dimbara laster.

Underlåtenhet att följa denna instruktion kan resultera i personskada eller skada på utrustningen.

- A** Återfjädrande mekanisk trykknapp vid biapparatanslutning (tillval)

3 Montering

4 Läs hela enhetsguiden online

Skanna QR-koden och välj språk för fullständig information om enheten, inklusive användning och konfiguration av produkten i ett Wiser-system.

Teknisk data

Märkspänning:	AC 230 V ~, 50 Hz
Märkeffekt:	Se 1 Laster
Standby:	max. 0,4 W
Anslutningsplintar:	Skruvklämmor för max. 2 x 2,5 mm ² , 0,5 Nm
Neutralledare, N:	Rekommenderad
Omgivningstemperatur:	5 till 25 °C (tillfälligt upp till 35 °C)
Förvaringstemperatur:	-25 °C till 70 °C
Transporttemperatur:	-25 °C till 70 °C
Tilläggsenhet:	Enkel återfjädrande trykknapp, obegränsat antal, max. 50 m
Säkringsskydd:	16 A kretsbytare
Användningsfrekvens:	2405–2480 MHz
Max. överförd radiofrekvensseffekt:	<10 mW
Kommunikationsprotokoll:	Zigbee 3.0-certifierad

Varumärken

- Wiser™ är ett varumärke som tillhör Schneider Electric SE, dess dotterbolag och närtstående företag.
- Zigbee® är ett registrerat varumärke som tillhör Connectivity Standards Alliance.

Andra registrerade varumärken tillhör respektive ägare.

EU-försäkringen om överensstämmelse

Härmed försäkras Schneider Electric Industries att denna produkt överensstämmer med krav och relevanta bestämmelser i RADIOUTRUSTNINGSDIREKTIVET 2014/53/EU. Försäkringen om överensstämmelse kan laddas ned på se.com/docs.

Schneider Electric Industries SAS

Kontakta kundservice i ditt land om du har några tekniska frågor. se.com/contact