

# Tuotetiedot

Tekniset tiedot



## Hätä-seis, Harmony XB5, koottu, muovi, Ø40 mm, sieniohjainpää, punainen, paina/väännä toiminto, 1xNO+1xNC

Sähkönumero:  
2320245

XB5AS8445

GTIN-koodi: 3389110903720

## Tuotetiedot

Tuoteryhmä	Harmony XB5
Tuote Tai Komponentti Tyyppi	Hätäpysäytyspainike Emergency switching off push-button
Laitteen Lyhytnimi	XB5
Kauluksen Materiaali	Tummanharmaa muovi
Kiinnityskaulusmateriaali	Muovi
Ohjainpään Tyyppi	Standardi
Asennusaukon Halkaisija	22,5 mm
Jakamaton Myyntimäärä	1
Ohjauskalusteen Muoto	Pyöreä
Ohjainpään Tyyppi	laukaisutoiminto ja mekaaninen lukitus
Kuittaus	Kiertämällä vapautuva
Ohjainpään Profiili	Punainen Sieniohjainpää Ø 40 mm, Merkitsemätön
Koskettimen Toiminta	Hidas avautuva
KytKentä - Liittimet	Ruuviliittynät, <= 2 x 1,5 mm <sup>2</sup> Johdinpäätteellä IEC 60947-1 Ruuviliittynät, >= 1 x 0,22 mm <sup>2</sup> Ilman kaapelipäätettä IEC 60947-1
Laitteen Esitys	Täydellinen tuote

## Täydentävät tiedot

Korkeus	43 mm
Leveys	40 mm
Syvyys	82 mm
Liittimien Määrittely Iso N°1	(11-12)NC (13-14)NO
Tuotteen Paino	0,072 kg
Suojaus Korkeapainepesulle	7000000 Pa 55 °C, etäisyys: 0,1 m
Koskettimen Käyttö	Vakiokoskettimet
Pakkoavautuva	Mukana IEC 60947-5-1 liite K
Liike Toiminnalle	1,5 mm (NC sähköisen tilan vaihto) 4,3 mm (Kokonais pituus)
Mekaaninen Kestävyys	300000 Syklit
Kiristysmomentti	0,8...1,2 N.m IEC 60947-1

<b>Ruuvin Kannan Tyyppi</b>	Risti soveltuva Philips no 1 ruuvinväännin Risti soveltuva Pozidriv No 1 ruuvinväännin Ura soveltuva Talttapää Ø 4 mm ruuvinväännin Ura soveltuva Talttapää Ø 5,5 mm ruuvinväännin
<b>Koskettimen Materiaali</b>	Hopeaseos (Ag/Ni)
<b>Oikosulkusuojaus</b>	10 A Lasiputkisolake tyyppi gG IEC 60947-5-1
<b>[Ith] Vapaan Jäähdytyksen Terminen Virta</b>	10 A IEC 60947-5-1
<b>[Uij] Eristysjännite</b>	600 V (saastuttamisaste 3)IEC 60947-1
<b>[Uimp] Syöksyjännitekesto</b>	6 kV IEC 60947-1
<b>[Ie] Nimelliskäyttövirta</b>	3 A 240 V, AC-15, A600 IEC 60947-5-1 6 A 120 V, AC-15, A600 IEC 60947-5-1 0,1 A 600 V, DC-13, Q600 IEC 60947-5-1 0,27 A 250 V, DC-13, Q600 IEC 60947-5-1 0,55 A 125 V, DC-13, Q600 IEC 60947-5-1 1,2 A 600 V, AC-15, A600 IEC 60947-5-1
<b>Sähköinen Kestävyyys</b>	1000000 Syklit, AC-15, 2 A 230 V, käyttöjakso <3600 sykli/h, kuormituskerroin: 0,5 IEC 60947-5-1 liite C 1000000 Syklit, AC-15, 3 A 120 V, käyttöjakso <3600 sykli/h, kuormituskerroin: 0,5 IEC 60947-5-1 liite C 1000000 Syklit, AC-15, 4 A 24 V, käyttöjakso <3600 sykli/h, kuormituskerroin: 0,5 IEC 60947-5-1 liite C 1000000 Syklit, DC-13, 0,2 A 110 V, käyttöjakso <3600 sykli/h, kuormituskerroin: 0,5 IEC 60947-5-1 liite C 1000000 Syklit, DC-13, 0,5 A 24 V, käyttöjakso <3600 sykli/h, kuormituskerroin: 0,5 IEC 60947-5-1 liite C
<b>Sähköinen Luotettavuus Iec 60947-5-4</b>	$\Lambda < 10\exp(-6)$ 5 V, 1 mA Puhtaassa ympäristössä IEC 60947-5-4 $\Lambda < 10\exp(-8)$ 17 V, 5 mA Puhtaassa ympäristössä IEC 60947-5-4

## Ympäristötiedot

<b>Suojauskäsittely</b>	TH
<b>Ympäristön Lämpötila Varastoitaessa</b>	-40...70 °C
<b>Ympäristön Lämpötila Käytettäessä</b>	-40...70 °C
<b>Ylijännite Katteoria</b>	Luokka II IEC 60536
<b>Ip Suojausluokka</b>	IP66 IEC 60529 IP67 IP69 IP69K
<b>Nema-Suojausluokka</b>	NEMA 13 NEMA 4X
<b>Ik Suojausluokka</b>	IK03 conforming to IEC 50102
<b>Standardit</b>	UL 508 IEC 60947-5-5 IEC 60947-5-4 IEC 60947-5-1 ISO 13850 IEC 60364-5-53 CSA C22.2 Nro 14 JIS C8201-5-1 IEC 60947-1 IEC 60204-1 JIS C8201-1
<b>Tuote Sertifiointi</b>	CSA GL LROS (Lloyds register of shipping) BV UL listed DNV
<b>Tärinänkestoisuus</b>	5 gn (f= 2...500 Hz)IEC 60068-2-6

---

Iskunkestävyys

30 gn (kesto = 18 ms) Puolen siniaallon kiihtyvyys IEC 60068-2-27  
50 gn (kesto = 11 ms) Puolen siniaallon kiihtyvyys IEC 60068-2-27

## Pakkaustiedot

---

Unit Type Of Package 1	PCE
Number Of Units In Package 1	1
Package 1 Height	4,500 cm
Package 1 Width	5,400 cm
Package 1 Length	9,600 cm
Package 1 Weight	68,000 g
Unit Type Of Package 2	S03
Number Of Units In Package 2	80
Package 2 Height	30,000 cm
Package 2 Width	30,000 cm
Package 2 Length	40,000 cm
Package 2 Weight	5,940 kg
Unit Type Of Package 3	P06
Number Of Units In Package 3	640
Package 3 Height	75,000 cm
Package 3 Width	60,000 cm
Package 3 Length	80,000 cm
Package 3 Weight	57,084 kg

## Takuu

---

Takuu	18 months
-------	-----------

## Kestävä kehitys

**Green Premium™ -merkki** osoittaa Schneider Electricin sitoumuksen toimittaa tuotteita, jotka ovat luokkansa ympäristöystävällisimpiä. Green Premium takaa uusimpien säädösten noudattamisen, ympäristövaikutusten läpinäkyvyyden sekä kiertotaloutta edistävät ja vähähiiliset tuotteet.

**Tuotteen kestävä kehityksen arviointi** on **White Paper -julkaisu**, jossa selvennetään maailmanlaajuisia ympäristömerkintästandardeja ja ympäristöilmoitusten tulkintaa.

[Lue lisää Green Premiumista >](#)

[Opas kaupallisen tuotteen kestävä kehityksen arviointiin >](#)

## Hyvinvointi

✓ Reach-Asetuksen Mukaisesti Ei Svhc-Aineita

✓ Ei Myrkyllisiä Raskasmetalleja

✓ Ei Elohopeaa

✓ Rohs-Vapautuksen Tiedot [Kyllä](#)

**Reach-Asetus** [REACH-ilmoitus](#)

**Eu:N Rohs-Direktiivi** Proaktiivinen vaatimustenmukaisuus (tuote ei kuulu EU:n RoHS-direktiivin piiriin)  
[EU:n RoHS-ilmoitus](#)

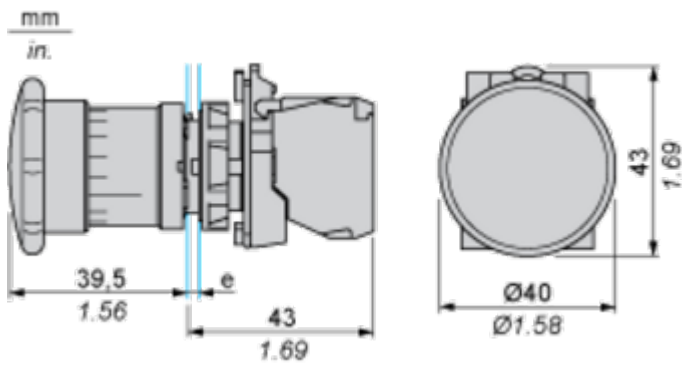
**Kiinan Rohs-Säädökset** [Kiinan RoHS-ilmoitus](#)

**Weee** Tämä tuote on hävitettävä Euroopan unionin alueella määritettyjen jätteenkeräyssäädösten mukaisesti. Sitä ei koskaan saa heittää roskakoriin.

## Dimensions Drawings

### Dimensions

---

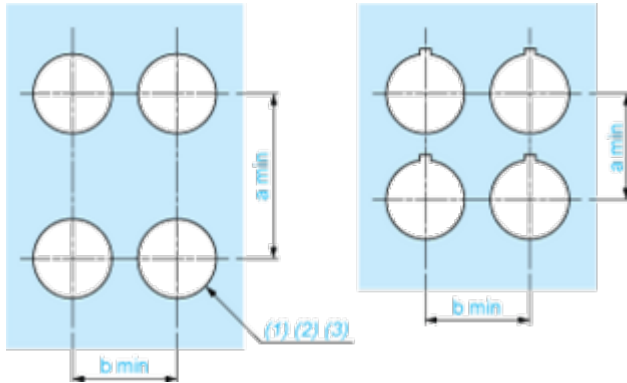


e: clamping thickness: 1 to 6 mm / 0.04 to 0.24 in.

Mounting and Clearance

**Panel Cut-out for Pushbuttons, Switches and Pilot Lights (Finished Holes, Ready for Installation)**

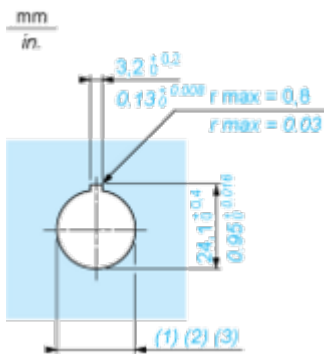
**Connection by Screw Clamp Terminals or Plug-in Connectors or on Printed Circuit Board**



- (1) Diameter on finished panel or support
- (2) For selector switches and Emergency stop buttons, use of an anti-rotation plate type ZB5AZ902 is recommended.
- (3)  $\varnothing 22.5$  mm recommended ( $\varnothing 22.3_0^{+0.4}$ ) /  $\varnothing 0.89$  in. recommended ( $\varnothing 0.88_0^{+0.016}$ )

Connections	a in mm	a in in.	b in mm	b in in.
By screw clamp terminals or plug-in connector	40	1.57	30	1.18
By Faston connectors	45	1.77	32	1.26
On printed circuit board	30	1.18	30	1.18

**Detail of Lug Recess**



- (1) Diameter on finished panel or support
- (2) For selector switches and Emergency stop buttons, use of an anti-rotation plate type ZB5AZ902 is recommended.
- (3)  $\varnothing 22.5$  mm recommended ( $\varnothing 22.3_0^{+0.4}$ ) /  $\varnothing 0.89$  in. recommended ( $\varnothing 0.88_0^{+0.016}$ )