

Tuotetiedot

Tekniset tiedot



Painike, Harmony XB4, koottu, metalli, jousipalautus, tasopainike, vihreä, valkoinen "I" 1xNO

Sähkönumero:
2320210

XB4BA3311

GTIN-koodi: 3389110895773

Tuotetiedot

Tuoteryhmä	Harmony XB4
Tuote Tai Komponentti Tyyppi	Painonappi
Laitteen Lyhytnimi	XB4
Kauluksen Materiaali	Kromipäällysteinen
Kiinnityskaulusmateriaali	Zamak
Asennusaukon Halkaisija	22,5 mm
Jakamaton Myyntimäärä	1
Ohjauskalusteen Muoto	Pyöreä
Ohjainpään Tyyppi	Jousipalautus
Ohjainpään Profiili	Vihreä Uppo, I (Valkoinen)
Ohjainpään Tyyppi	Standardi
Koskettimen Tyyppi Ja Rakenne	1 NO
Koskettimen Toiminta	Hidas avautuva
Kytkeä - Liittimet	Ruuviliitynnät, $\leq 2 \times 1,5 \text{ mm}^2$ Johdinpäätteellä IEC 60947-1 Ruuviliitynnät, $1 \times 0,22 \dots 2 \times 2,5 \text{ mm}^2$ Ilman kaapelipäätettä IEC 60947-1

Täydentävät tiedot

Korkeus	47 mm
Leveys	30 mm
Syvyys	52 mm
Liittimien Määrittely Iso N°1	(13-14)NO
Tuotteen Paino	0,08 kg
Suojaus Korkeapainepesulle	7000000 Pa 55 °C, etäisyys: 0,1 m
Koskettimen Käyttö	Vakiokoskettimet
Pakkoavautuva	Ilman
Liike Toiminnalle	2,6 mm (NO sähköisen tilan vaihto) 4,3 mm (Kokonais pituus)
Toimintavoima	3,8 N NO sähköisen tilan vaihto
Mekaaninen Kestävyys	10000000 Syklit
Kiristysmomentti	0,8...1,2 N.m IEC 60947-1
Ruuvien Kannan Tyyppi	Risti soveltuva Philips no 1 ruuvinväännin Risti soveltuva Pozidriv No 1 ruuvinväännin Ura soveltuva Talttapää Ø 4 mm ruuvinväännin Ura soveltuva Talttapää Ø 5,5 mm ruuvinväännin

Koskettimen Materiaali	Hopeaseos (Ag/Ni)
Oikosulkusuojaus	10 A Lasiputkisolake tyyppi gG IEC 60947-5-1
[Ith] Vapaan Jäähdytyksen Terminen Virta	10 A IEC 60947-5-1
[Uij] Eristysjännite	600 V (saastuttamisaste 3)IEC 60947-1
[Uimp] Syöksyjännitekesto	6 kV IEC 60947-1
[Ie] Nimelliskäyttövirta	3 A 240 V, AC-15, A600 IEC 60947-5-1 6 A 120 V, AC-15, A600 IEC 60947-5-1 0,1 A 600 V, DC-13, Q600 IEC 60947-5-1 0,27 A 250 V, DC-13, Q600 IEC 60947-5-1 0,55 A 125 V, DC-13, Q600 IEC 60947-5-1 1,2 A 600 V, AC-15, A600 IEC 60947-5-1
Sähköinen Kestävyys	1000000 Sykli, AC-15, 2 A 230 V, käyttöjakso <3600 sykli/h, kuormituskerroin: 0,5 IEC 60947-5-1 liite C 1000000 Sykli, AC-15, 3 A 120 V, käyttöjakso <3600 sykli/h, kuormituskerroin: 0,5 IEC 60947-5-1 liite C 1000000 Sykli, AC-15, 4 A 24 V, käyttöjakso <3600 sykli/h, kuormituskerroin: 0,5 IEC 60947-5-1 liite C 1000000 Sykli, DC-13, 0,2 A 110 V, käyttöjakso <3600 sykli/h, kuormituskerroin: 0,5 IEC 60947-5-1 liite C 1000000 Sykli, DC-13, 0,5 A 24 V, käyttöjakso <3600 sykli/h, kuormituskerroin: 0,5 IEC 60947-5-1 liite C
Sähköinen Luotettavuus Iec 60947-5-4	$\Lambda < 10\exp(-6)$ 5 V ja 1 mA Puhtaassa ympäristössä IEC 60947-5-4 $\Lambda < 10\exp(-8)$ 17 V ja 5 mA Puhtaassa ympäristössä IEC 60947-5-4
Laitteen Esitys	Täydellinen tuote

Ympäristötiedot

Suojauskäsittely	TH
Ympäristön Lämpötila Varastoitaessa	-40...70 °C
Ympäristön Lämpötila Käytettäessä	-40...70 °C
Ylijännite Kategoria	Luokka I IEC 60536
Ip Suojausluokka	IP66 IEC 60529 IP67 IP69 IP69K
Nema-Suojausluokka	NEMA 13 NEMA 4X
Ik Suojausluokka	IK06 conforming to IEC 50102
Standardit	JIS C8201-5-1 CSA C22.2 Nro 14 IEC 60947-5-1 IEC 60947-5-4 IEC 60947-1 UL 508 IEC 60947-5-5 JIS C8201-1
Tuote Sertifiointi	DNV CSA BV LROS (Lloyds register of shipping) UL listed GL
Tärinäkestoisuus	5 gn (f= 2...500 Hz)IEC 60068-2-6
Iskunkestävyys	30 gn (kesto = 18 ms) Puolen siniaallon kiihtyvyys IEC 60068-2-27 50 gn (kesto = 11 ms) Puolen siniaallon kiihtyvyys IEC 60068-2-27

Pakkaustiedot

Unit Type Of Package 1	PCE
Number Of Units In Package 1	1
Package 1 Height	8,800 cm
Package 1 Width	3,400 cm
Package 1 Length	5,400 cm
Package 1 Weight	79,400 g
Unit Type Of Package 2	S03
Number Of Units In Package 2	150
Package 2 Height	30,000 cm
Package 2 Width	30,000 cm
Package 2 Length	40,000 cm
Package 2 Weight	12,393 kg
Unit Type Of Package 3	P06
Number Of Units In Package 3	1200
Package 3 Height	75,000 cm
Package 3 Width	60,000 cm
Package 3 Length	80,000 cm
Package 3 Weight	107,144 kg

Takuu

Takuu	18 months
--------------	-----------

Kestävä kehitys

Green Premium™ -merkki osoittaa Schneider Electricin sitoumuksen toimittaa tuotteita, jotka ovat luokkansa ympäristöystävällisimpiä. Green Premium takaa uusimpien säädösten noudattamisen, ympäristövaikutusten läpinäkyvyyden sekä kiertotaloutta edistävät ja vähähiiliset tuotteet.

Tuotteen kestävän kehityksen arviointi on **White Paper -julkaisu**, jossa selvennetään maailmanlaajuisia ympäristömerkintästandardeja ja ympäristöilmoitusten tulkintaa.

[Lue lisää Green Premiumista >](#)

[Opas kaupallisen tuotteen kestävän kehityksen arviointiin >](#)



Avoimuus RoHS/REACH

Hyvinvointi

✓ Reach-Asetuksen Mukaisesti Ei Svhc-Aineita

✓ Ei Myrkyllisiä Raskasmetalleja

✓ Ei Elohopeaa

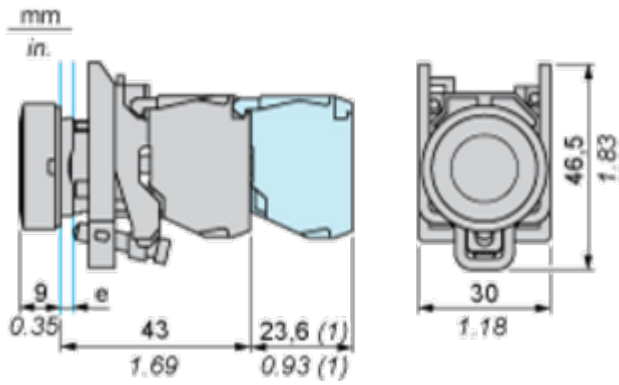
✓ Rohs-Vapautuksen Tiedot [Kyllä](#)

Sertifiointit ja standardit

Reach-Asetus	REACH-ilmoitus
Eu:N Rohs-Direktiivi	Proaktiivinen vaatimustenmukaisuus (tuote ei kuulu EU:n RoHS-direktiivin piiriin) EU:n RoHS-ilmoitus
Kiinan Rohs-Säädökset	Kiinan RoHS-ilmoitus
Ympäristöilmoitus	Tuotteen ympäristöprofiili
Weee	Tämä tuote on hävitettävä Euroopan unionin alueella määritettyjen jätteenkeräyssäädösten mukaisesti. Sitä ei koskaan saa heittää roskakoriin.
Kiertoprofiili	Elinkaaren lopun tiedot

Dimensions Drawings

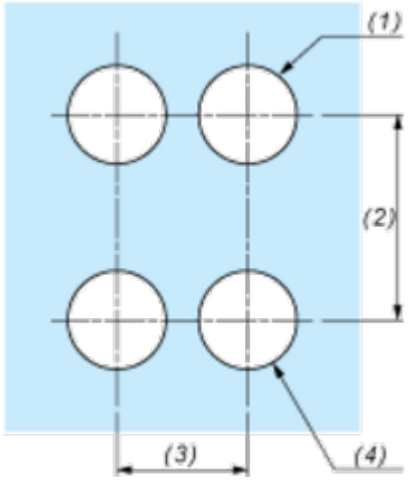
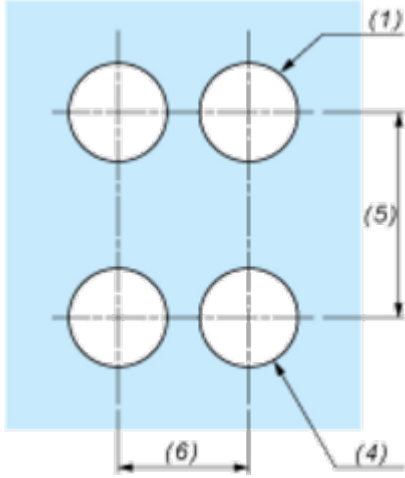
Dimensions



e : clamping thickness: 1 to 6 mm / 0.04 to 0.24 in.
 (1) Additional row of contacts or double contact.

Mounting and Clearance

Panel Cut-out for Pushbuttons, Switches and Pilot Lights (Finished Holes, Ready for Installation)

Connection by Screw Clamp Terminals or Plug-in Connectors or on Printed Circuit Board	Connection by Faston Connectors
	
<p>(1) Diameter on finished panel or support (2) 40 mm min. / 1.57 in. min. (3) 30 mm min. / 1.18 in. min. (4) $\varnothing 22.5 \text{ mm} / 0.89 \text{ in.}$ recommended ($\varnothing 22.3 \text{ mm} \begin{smallmatrix} +0.4 \\ 0 \end{smallmatrix} / 0.88 \text{ in.} \begin{smallmatrix} +0.016 \\ 0 \end{smallmatrix}$) (5) 45 mm min. / 1.78 in. min. (6) 32 mm min. / 1.26 in. min.</p>	