

# Halton URH – Poistoilmaventtiili



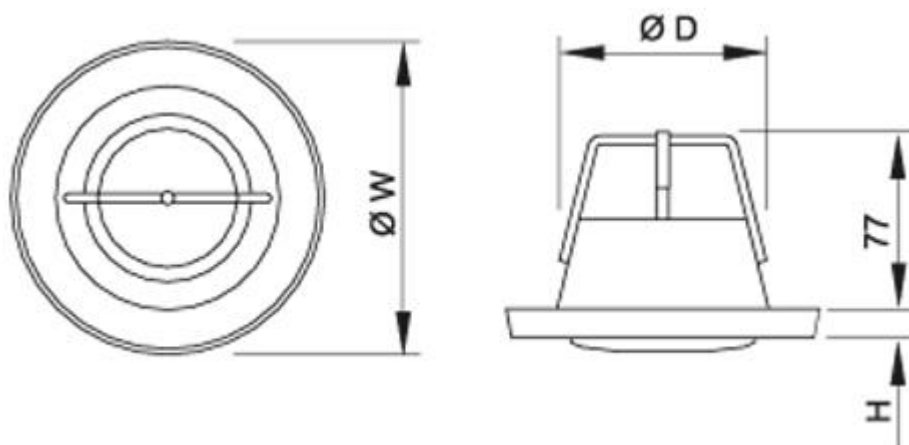
## Yleiskuvaus

- Soveltuu poistoilma käyttöön
- Seinään tai kattoon asennettava
- Ilmamäärä säädettävissä
- Ilmavirran mittaus mahdollisuus
- Kanavaäänien vaimennus
- Asennus kehyksen kanssa tai ilman

## Tuotemallit ja lisävarusteet

- Asennus kiinnitysjousilla
- Useita asennuskehys-vaihtoehtoja

## Mitat ja paino



NS	ØW	H	ØD
100	140	13	98
125	165	13	122
160	200	13	158
200	251	13	198

## Paino

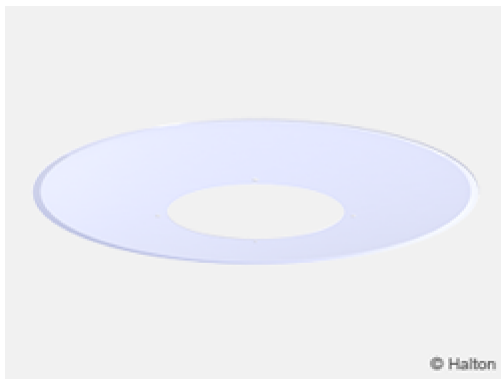
NS	kg
100	0.3
125	0.4
160	0.6
200	0.8

# Materiaali

Osa	Materiaali	Huom.
Liitoskaulus	Teräs	–
Keskikartio	Teräs	–
Tiiviste	Polyuretaani	–
Asennuskehys	Sinkitty teräs	Kumitiiviste
Suojarengas	Teräs	–
Pintakäsittely	Polyester epoksi maalattu valkoinen (RAL 9003/30%)	Saatavana erikoisvärejä

# Lisävarusteet

Lisävaruste	Koodi	Kuvaus
Suojarengas	CS	Suojaa pintoja likaantumislta ja ohjaa ilmasuihkua ristikkokatoissa.
Jatko-osa	EP	Jatko-osa, jonka avulla venttiili voidaan asentaa irti katosta. Vakiokorkeus 50 mm.
Asennuskehys	LF	Asennuskehys ilman tiivistettä, korkeus 50 mm
Asennuskehys	GF	Tiivisteellä varustettu asennuskehys, korkeus 50 mm
Asennuskehys	DF	Kanavamitotettu asennuskehys, joka voidaan asentaa suoraan kanavaosiin, kuten kulmiin ja T-haaroihin.



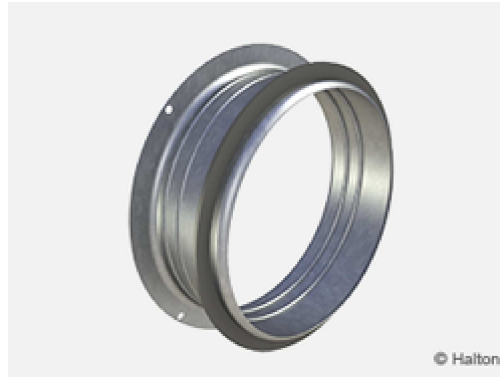
**Kuva 1.** Suojarengas (CS)



**Kuva 2.** Jatko-osa (EP)



**Kuva 3.** Asennuskehys (LF)

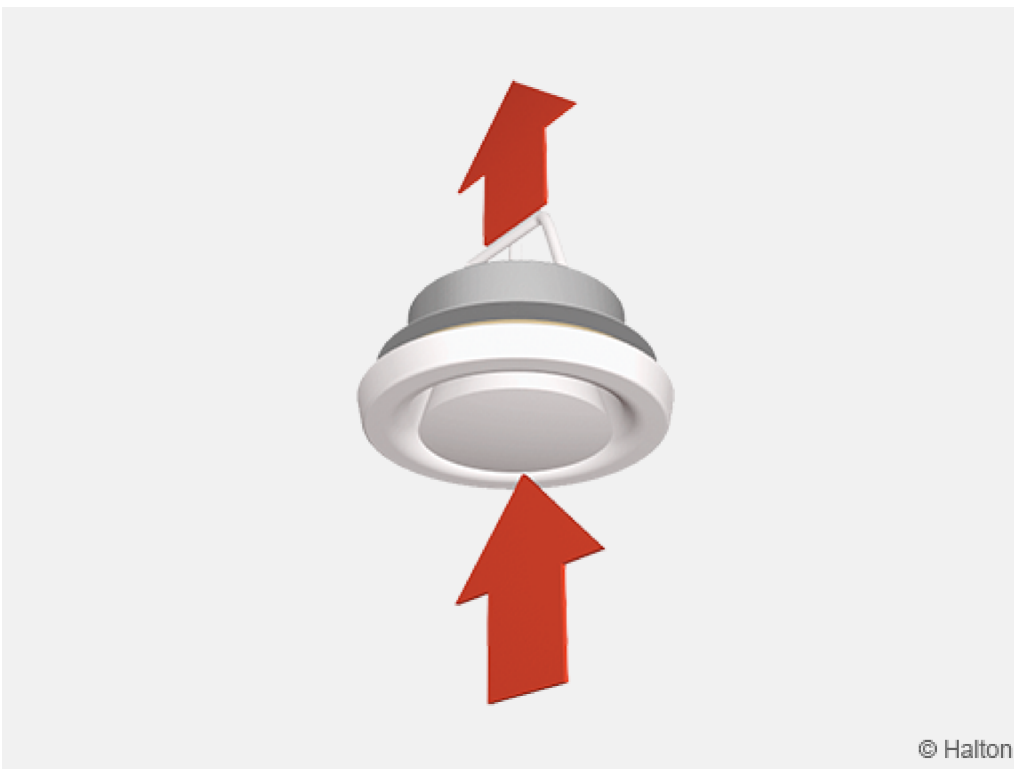


**Kuva 4.** Asennuskehys (GF)



**Kuva 5.** Asennuskehys (DF)

## Toiminta



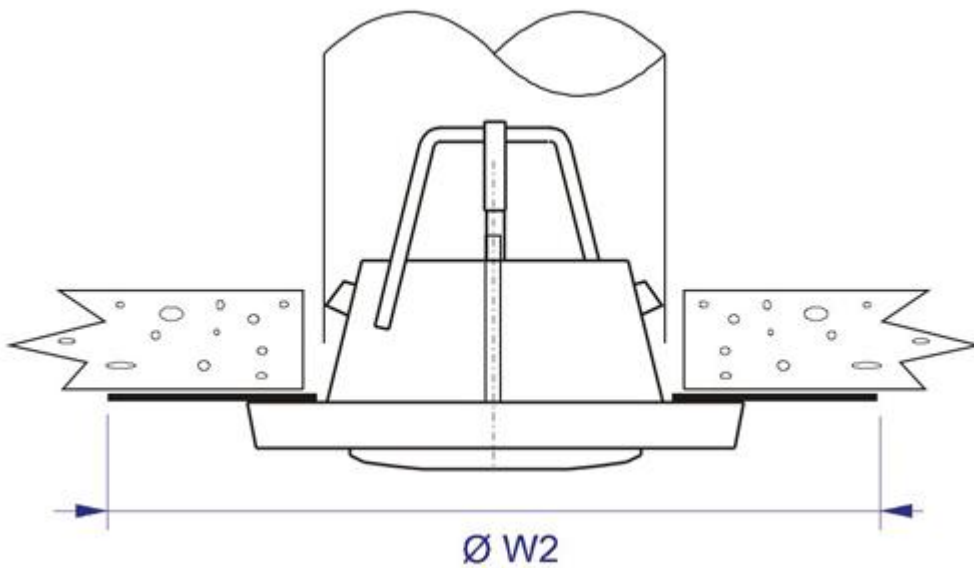
Venttiili säättää poistoilman tilavuusvirtaa ja vaimentaa kanavamelua. Painehäviötä säädetään keskikartion asentoa muuttamalla. Haluttu poistoilman tilavuusvirta asetetaan kanavajärjestelmän

ilmavirtasäätöjen yhteydessä. Säättämisen jälkeen venttiili lukitaan haluttuun asentoon.

## Asennus

Halton URH poistoilmaventtiilin asennuksessa käytetään erillistä asennuskehystä (LF, GF tai DF). Työnnä asennuskehys kanavaan ja kiinnitä se paikoilleen. Työnnä venttiili asennuskehukseen ja käännä, kunnes laite on kiinnittynyt tukevasti paikalleen. Malli URH/B (UHA) voidaan asentaa suoraan kanavaan ilman asennuskehystä.

## Asennus suojarenkaan (CS) avulla



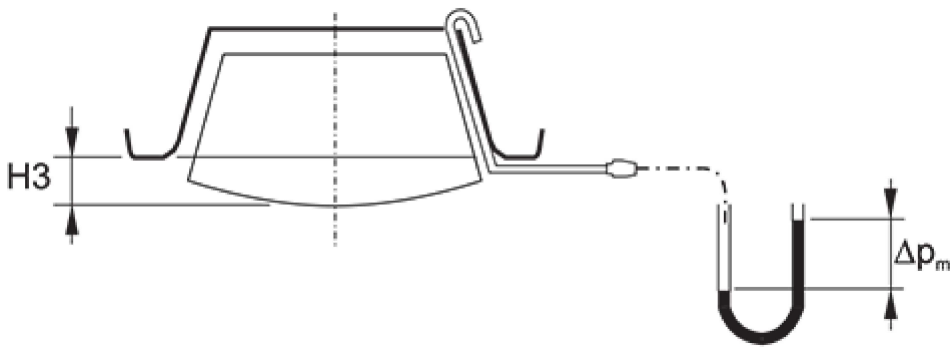
NS	Ø W2
100	290
125	315
160	350
200	400

## Säätö

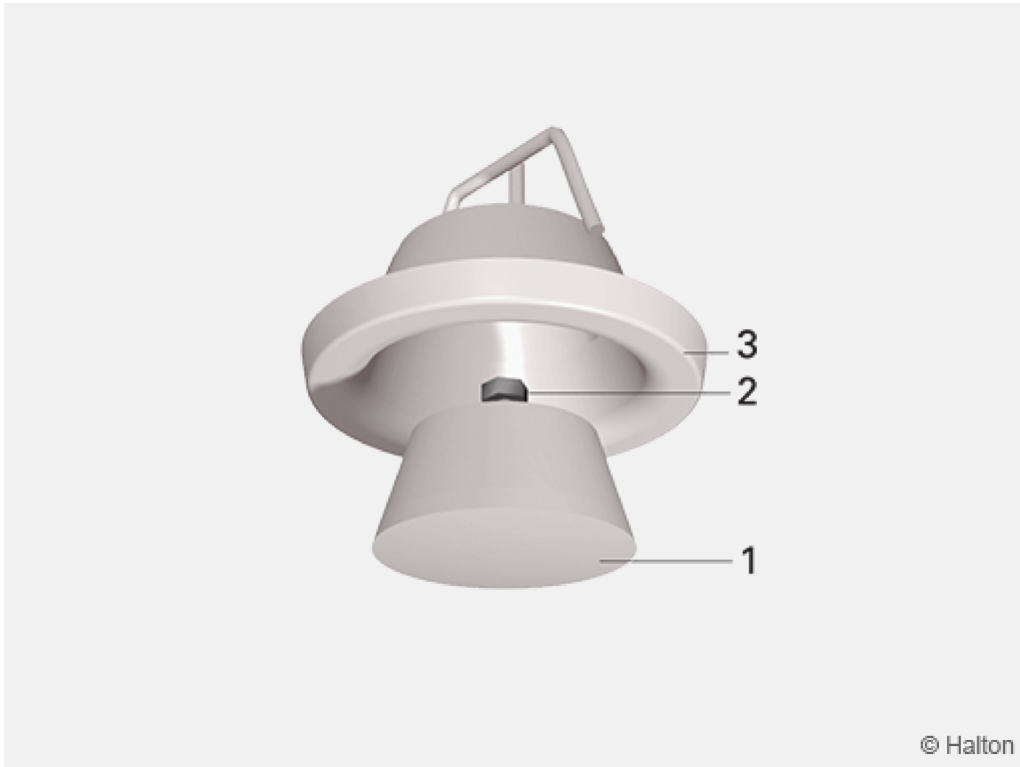
Poistoventtiiliä säädetään keskikartiota kiertämällä. Mittaa kartion (A) ja liitoskauluksen välinen aukko (mm). Aseta laitteen sisään mittaussondi ja mittaa paine-ero manometrin avulla. Ilman tilavuusvirta lasketaan seuraavalla kaavalla. Lukitse keskikartio säädön jälkeen lukitusmutterilla.

$$q_v = k * \sqrt{\Delta p_m}$$

A URH Ø 100	k URH Ø 100	A URH Ø 125	k URH Ø 125	A URH Ø 160	k URH Ø 160	A URH Ø 200	k URH Ø 200
-15	0,43	-15	0,65	-12	1,16	3	1,78
-12	0,63	-12	0,92	-9	1,51	6	2,46
-9	0,83	-9	1,22	-6	1,9	9	3,24
-6	1,02	-6	1,53	-3	2,31	12	3,97
-3	1,22	-3	1,84	0	2,75	15	4,69
0	1,42	0	2,17	3	3,25	20	5,88
3	1,65	3	2,52	6	3,73	25	6,95
6	1,88	6	2,83	9	4,22	–	–
9	2,11	9	3,14	12	4,67	–	–
12	2,33	12	3,46	15	5,12	–	–
–	–	15	3,77	18	5,58	–	–



# Huolto



## Koodiselitys

1. Keskikartio
2. Lukitusmutteri
3. Liitoskaulus

Irrota venttiili kanavistosta kiertämällä sitä vastapäivään. Huomioi keskikartion sijainti. Puhdista osat kostealla liinalla, mutta älä upota osia veteen. Puhdistuksen jälkeen asenna osat päinvastaisessa järjestyksessä takaisin paikalleen.

## Tekninen määrittely

Poistoilmaventtiilissä tulee olla maalatusta teräksestä valmistettu säädettävä keskikartio ja liitoskaulus. Laitteen vakioväri on valkoinen (RAL 9003/30%). Venttiili tulee asentaa sinkitetystä teräksestä valmistetun asennuskehysten avulla. Kehyksessä tulee olla tiiviste.

Vaihtoehto: Venttiili voidaan asentaa suoraan kanavaan kiinnitysrousilla.

Haluttu painehäviö ja ilman tilavuusvirta tulee säätää muuttamalla keskikartion ja liitoskaulusen välistä aukkoa. Säädön jälkeen keskikartio tulee lukita haluttuun asentoon.

# Tilauskoodi

## URH/S-D;CO-ZT

### S = Malli

- A Vakiomalli
- B Malli, kiinnitysjouset

### D = Kanavaliitännän koko (mm)

100, 125, 160, 200

## Muut ominaisuudet ja lisävarusteet

### CO = Väri

- SW Signal white (RAL 9003)
- X Erikoisväri (RAL xxxx)

### ZT = Räätelöity tuote

- N Ei
- Y Kyllä (ETO)

## Alituotteet

- DF Asennuskehys kanavaosia varten
- GF Asennuskehys
- LF Asennuskehys
- CS Peitelevy (ULA)
- EP Jatko-osa

## Koodiesimerkki

URH/A-100, CO=SW, ZT=N