

EAN: 6414150070402

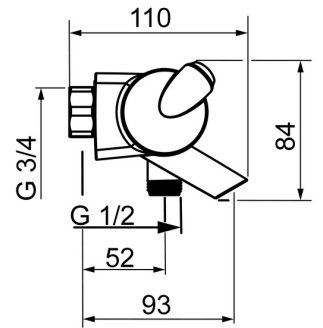
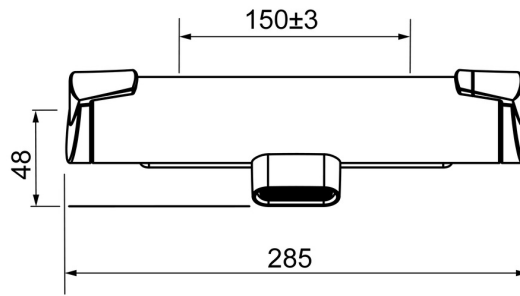
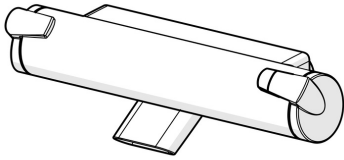
LVI: 6318030

static.oras.com/7140



Termostaattinen suihkuhana, jossa juoksuputki ja Easy Grip -kahvat. Kahvassa helppokäyttöinen vaihdin ja lämmönsäädin. EcoFlow -virtaamasäädin. Hanassa roskasiivilät ja yksisuuntaventtiilit.

- Amme & Suihku
- Termostaattinen
- Seinäasennus
- Kromi
- Kiinteä juoksuputki, Profilirakenne
- Lämmönsäätökahva, Määränsäätökahva, Easy Grip, Turvatoiminto
- Käännettävä vaihdin, Integroitu määränsäätökahvaan
- Eko-virtaustoiminto
- Turvanuppi 38°C:n kohdalla, Pinnan kuumentamista estävä rakenne
- Termostaattinen säätöosa, Yksisuuntaventtiilit, Roskasiivilät
- Suorakytkentä yhdistäjiin, Sisäkierte
- Ilman yhdistäjiä



Tekniset tiedot

Virtaamatiedot

Ekovirtaama 300 kPa	0.16 l/s
Virtaama 300 kPa	0.33 / 0.23 l/s
Painehäviö virtaamalla (0.2 l/s)	230 kPa
Painehäviö virtaamalla (0.3 l/s)	300 kPa

Tekniset ominaisuudet

Lämmin vesi	max. +80°C
Käyttöpaine	100 - 1000 kPa
Liitäntäkoko	G3/4
Asennusleveys	CC150± 3 mm
Ulottuma	93 mm
Takaisinimusojaus (EN1717)	EB
Materiaali	Messinki/Muovi

Määräykset

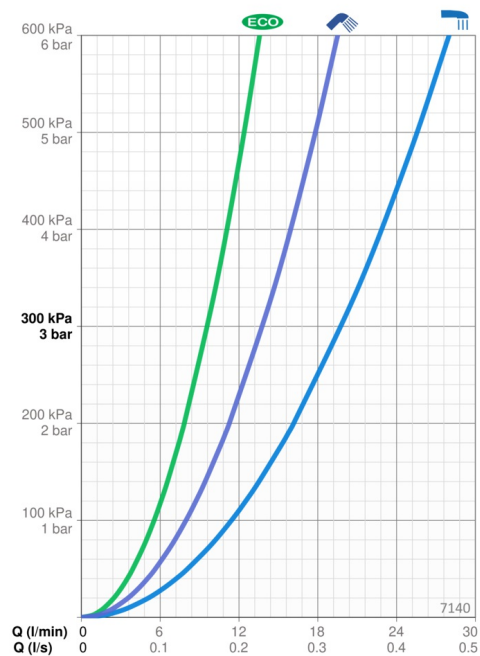
EN standardi	EN 1111
Ääniluokka	I (ISO 3822)

Hyväksynnit ja Deklaraatiot

STF sertifikaatti	EUFI29-20002662-TH4
Sintef	Sintef Nr. 3085
EPD	S-P-06397

Vastuullisuus

EPD module A1 (kg CO2 eq.)	8,46
EPD module A2 (kg CO2 eq.)	0,40
EPD module A3 (kg CO2 eq.)	0,97
EPD module A1-A3 (kg CO2 eq.)	9,82
EPD module A4 (kg CO2 eq.)	0,35
EPD module B7 (kg CO2 eq.)	1688,00
EPD module C2 (kg CO2 eq.)	0,02
EPD module C3 (kg CO2 eq.)	0,02
EPD module C4 (kg CO2 eq.)	0,70
EPD module D (kg CO2 eq.)	-6,23



SP7140

	Nimi	Koodi	LVI
01	Määränsäätökahva	601267V	6420321
02	Vaihdin/Säätöosa	601278V	6510096
03	Roskasiivilät, G1/2, DN15	198094/2	6422063
03	Sihtitiiviste, G3/4, DN20	178375V	6422179
04	Lämmönsäätökahva	601273V	6420324
05	O-rengassarja	178796V	6421003
06	Termostaattinen säätöosa	178780V	6421004
07	Suutin	601637V	6420376

