



Lindab **Palopellit** | **Palopeltien ohjauskeskus**
F-R60, FDR-3G, F-R60K, FDS



Palopellit

Tulipalo rakennuksessa saattaa vaurioittaa kiinteistöä merkittävästi, mikä puolestaan aiheuttaa suuria rahallisia kustannuksia kiinteistön omistajalle. Merkittävin tekijä rakennuspaloissa on kuitenkin niiden aiheuttama vaara rakennuksessa oleville ihmisille. Turvalliset ja luotettavat ilmanvaihdon palon- ja savunhallintajärjestelmät varmistavat, että henkilö- ja omaisuusvahingot voidaan minimoida ja jopa estää onnettomuuden tapahtuessa.

Palopeltivalikoimasta löytyy tuotteet pyöreille ja suorakaidekanaville. Paloluokat ovat EI60, EI90 ja EI120. Palopellit voivat olla manuaalisia tai moottoroituja sekä erilaisilla lisävarusteilla varusteltuja.

Pikalinkit

F-R60 pyöreä palopelti (EI60S)

FDR-3G pyöreä palopelti (EI60S–120S)

F-R60K pyöreä palopelti (EI60S)

FDS kantikas palopelti (EI60S–120S)

Palopeltien ohjausjärjestelmä



F-R60

FDR-3G



F-R60

Uusin palopeltitulokas Lindabin valikoimaan, EI60S-luokan palopelti \varnothing 400 mm asti.

Lyhyt runko helpottaa IV-asennuksia. Saatavana niin sähköisellä kuin manuaalisella toimilaitteella

\varnothing 100–400 mm

EI60S



FDR-3G

Palopelti \varnothing 100–1000 mm, täyttää EI60S–EI120S -paloluokkavaatimukset: kestää paloa 2 h saakka. Sähköinen ja manuaalinen toimilaite saatavilla. Saatavana EX-tiloihin. FDR-3G korvaa PKIR-tuotteen.

\varnothing 100–1000 mm

EI60S–EI120S



F-R60K

Erittäin lyhyt palopelti, seinälle asennettava sähköisellä toimilaitteella, EI60S-luokan palopelti \varnothing 630 mm asti.

\varnothing 100–630 mm

EI60S, sähköinen toimilaite



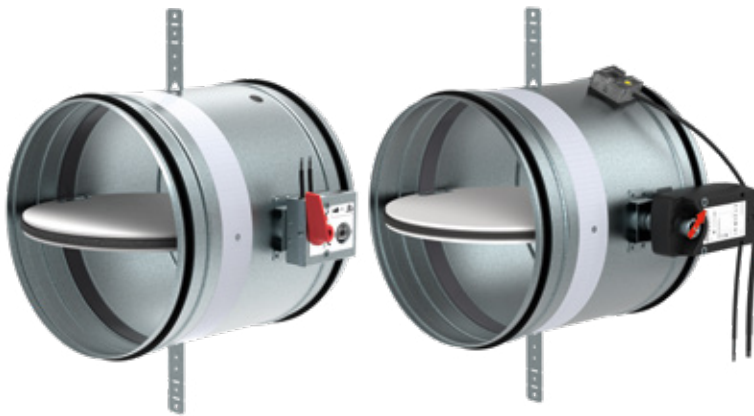
FDS

Palopelti 100 x 100 mm – 1600 x 1000 mm täyttää suuremmatkin paloluokat: kestää 2 h paloa, yksi pelti EI60S–EI120S -paloluokkiin. Sähköinen ja manuaalinen toimilaite saatavilla. Saatavana myös EX-tiloihin.

100 x 100 – 1600 x 1000 mm

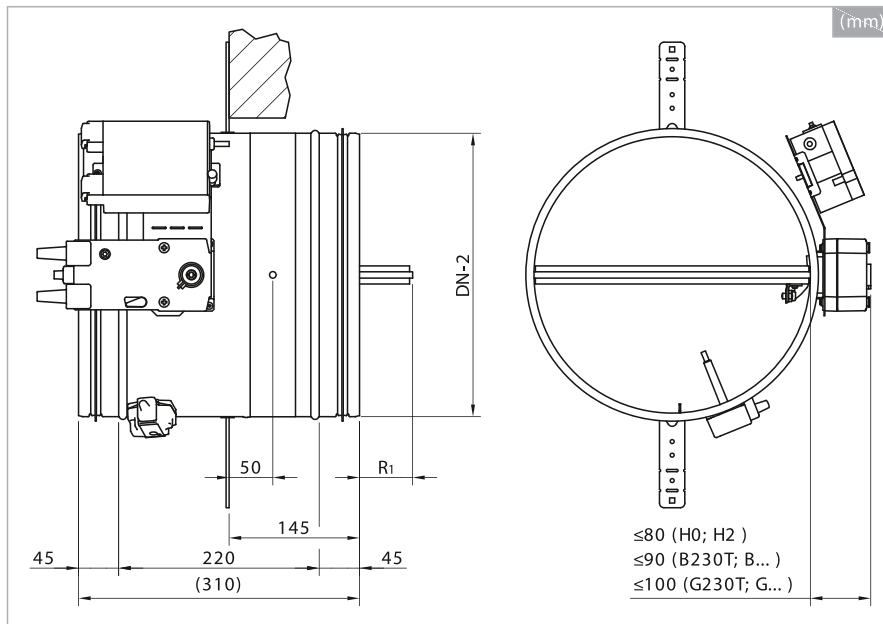
EI60S–EI120S

Palopelti F-R60



- Lyhyt runko, kanavalähtö seinästä vain 120 mm
- Manuaalinen toimilaite (H2), sähköinen Gruner-toimilaite (24 V ja 230 V), saatavana myös säätyvällä moottorilla
- Kokoluokat ø 100–400 mm
- EI60S-paloluokka
- Sähköisen ja manuaalisen toimilaite vaihdettavissa päittäin
- Manuaalisessa toimilaitteessa auki-kiinni tilatiedot
- Rungon tiiveysluokka C, EN1751 mukaan
- Pellin tiiveysluokka 3, EN1751 mukaan
- Asennustavat: märkä, pehmeä läpivienti ja palovaahdolla tiivistäminen.

Mitat



m (kg)	DN (mm)						
	100	125	160	200	250	315	400
H2	2,0	2,2	2,5	3,0	3,8	5,2	7,8
G24T, G24T-W, G24T-SR	3,6	3,8	4,1	4,6	5,4	6,7	9,4
G230T	3,6	3,8	4,1	4,6	5,4	6,7	9,4
R ₁ (mm)	-45,0	-32,5	-20,0	5,0	30,0	62,5	105,0

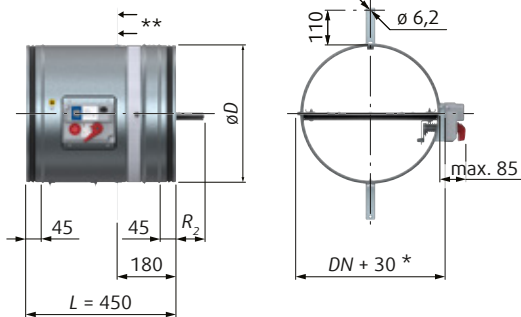
Painot ja ulkonema R1

Palopelti FDR-3G

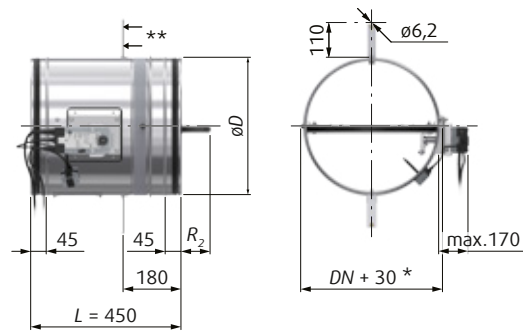


- Manuaalinen toimilaite (H2), sähköinen Gruner-toimilaite (24 V ja 230 V)
- Kokoluokat \varnothing 100–1000 mm
- EI30S–EI120S -paloluokka
- Sähköisen ja manuaalisen toimilaitte vaihdettavissa päittäin
- Manuaalisessa toimilaitteessa auki-kiinni tilatiedot
- Rungon tiiveysluokka C, EN1751 mukaan
- Pellin tiiveysluokka 3, EN1751 mukaan
- Asennustavat: märkä, pehmeä läpivienti ja palovaahdolla tiivistäminen (EI60S).

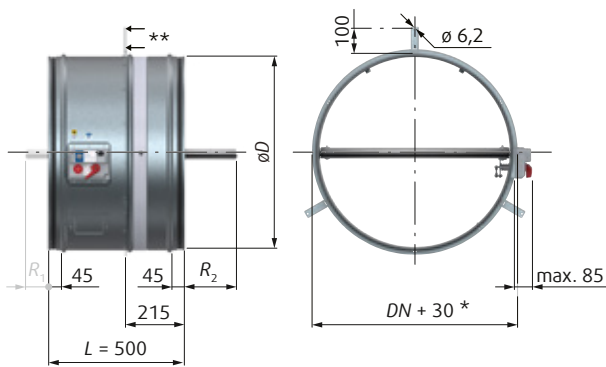
Mitat



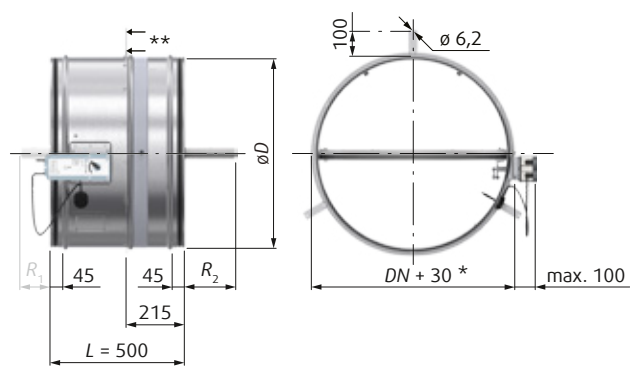
Manuaalisen FDR3G-palopellin mitat
- nimellishalkaisija \varnothing 100–630 mm



Sähköisen toimilaitteen FDR3G-palopellin mitat -
nimellishalkaisija \varnothing 100–630 mm



Manuaalisen FDR3G-palopellin mitat
- nimellishalkaisija \varnothing 800–1000 mm



Sähköisen toimilaitteen FDR3G-palopellin mitat
- nimellishalkaisija \varnothing 800–1000 mm

DN	$\varnothing D$	Pituus	Paino		Ulkonema R_1	Ulkonema R_2
			Manuaalinen	Sähköinen toimilaite		
(mm)			(kg $\pm 5\%$)		(mm)	
100	98,5	450	3,3	4,8	-	-
125	122,5		3,4	4,9	-	-
160	177,5		3,8	5,3	-	-
200	197,5		4,4	5,9	-	-
250	247,5		5,3	6,8	-	8
315	312,5		6,4	7,9	-	40,5
400	397,5		8,3	9,8	-	83
500	497		12,3	13,1	-	133
630	627	17,0	17,8	-	198	
800	797	500	39,4	41,5	48	236
1000	997		54,2	56,3	148	310

Palopeltien mittatiedot ja täysin avoimien peltien ulkonemat

HUOMAUTUKSIA:

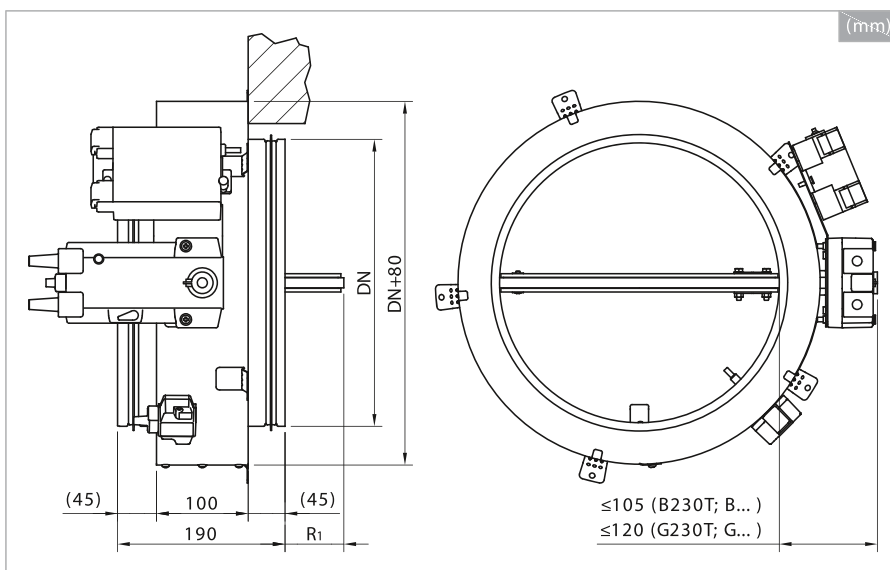
R_1 ja R_2 = Täysin avoimen pellin ulkonema mukaan lukien tiivisteet ja välykset avaamisen jälkeen

Palopelti F-R60K



- Pinta-asennettava laipallinen palopelti
- Kokonaispituus vain 190 mm
- Etäisyys seinästä asennettuna vain 100 mm
- Kokoluokat \varnothing 100–630 mm
- Paloluokka EI60S
- Sähköinen Gruner-toimilaite (24 V ja 230 V), saatavana myös säätävällä moottorilla
- Reikä palopellille on DN+10 mm
- Rungon tiiveysluokka C, EN1751 mukaan
- Pellin tiiveysluokka 3, EN1751 mukaan

Mitat



m (kg)	DN (mm)								
	100	125	160	200	250	315	400	500	630
G24T, G24T-W, G24T-SR	4,8	5,0	5,4	6,1	7,1	8,8	12,3	16,6	22,7
G230T	4,8	5,0	5,4	6,1	7,1	8,8	12,3	16,6	22,7
R ₁ (mm)	-48,0	-35,0	-18,0	2,0	27,0	60,0	102,0	152,0	217,0

Painot ja ulkonema R₁

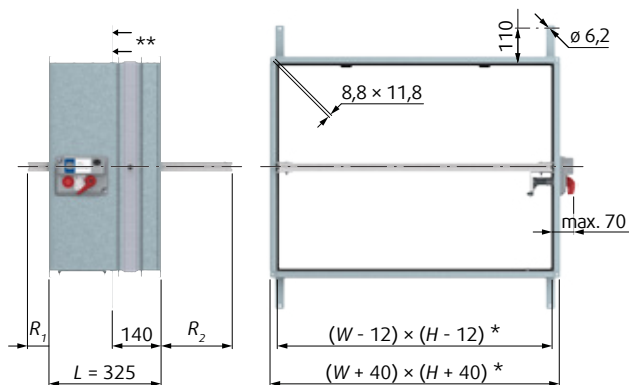
Palopelti FDS



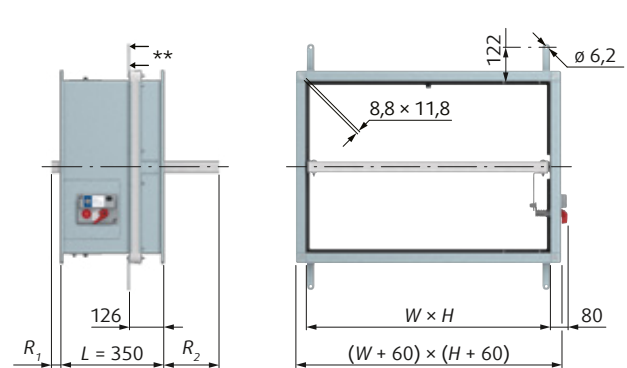
- Manuaalinen toimilaite (H2), sähköinen Gruner-toimilaite (24 V ja 230 V)
- Kokoluokat 100 x 100 mm – 1200 x 800 mm, EI60S–EI120S -paloluokka
- Suuremmat koot 1600 x 1000 mm asti, EI90S- tai EI120S-paloluokka
- Sähköisen ja manuaalisen toimilaite vaihdettavissa päittäin
- Manuaalisessa toimilaitteessa auki-kiinni tilatiedot
- Asennustavat: märkä, pehmeä läpivienti ja palovaahdolla tiivistäminen (EI60S).

Mitat

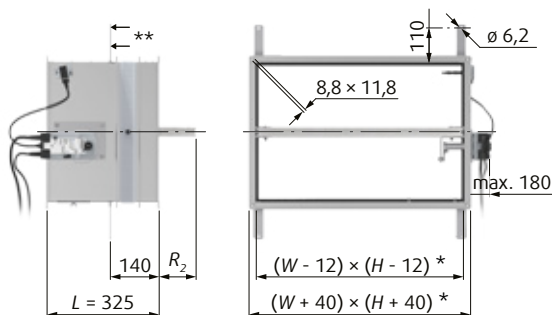
FDS-3G, FDS-EI90S ja FDS-EI120S



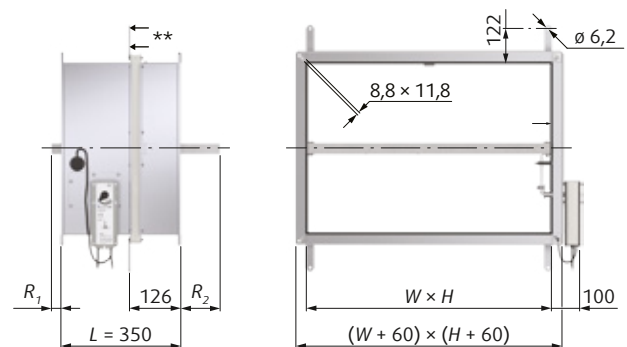
Manuaalisen FDS-3G palopellin mitat - 100 x 100 mm – 1200 x 800 mm



Manuaalisen kantikkaan FDS palopellin mitat - nimellismitat $W > 1200$ mm ja / tai $H > 800$ mm 1600 x 1000 mm saakka (EI90S/EI120S)



Sähköisen toimilaitteellisen kantikkaan palopellin FDS-3G mitat - 100 x 100 mm – 1200 x 800 mm











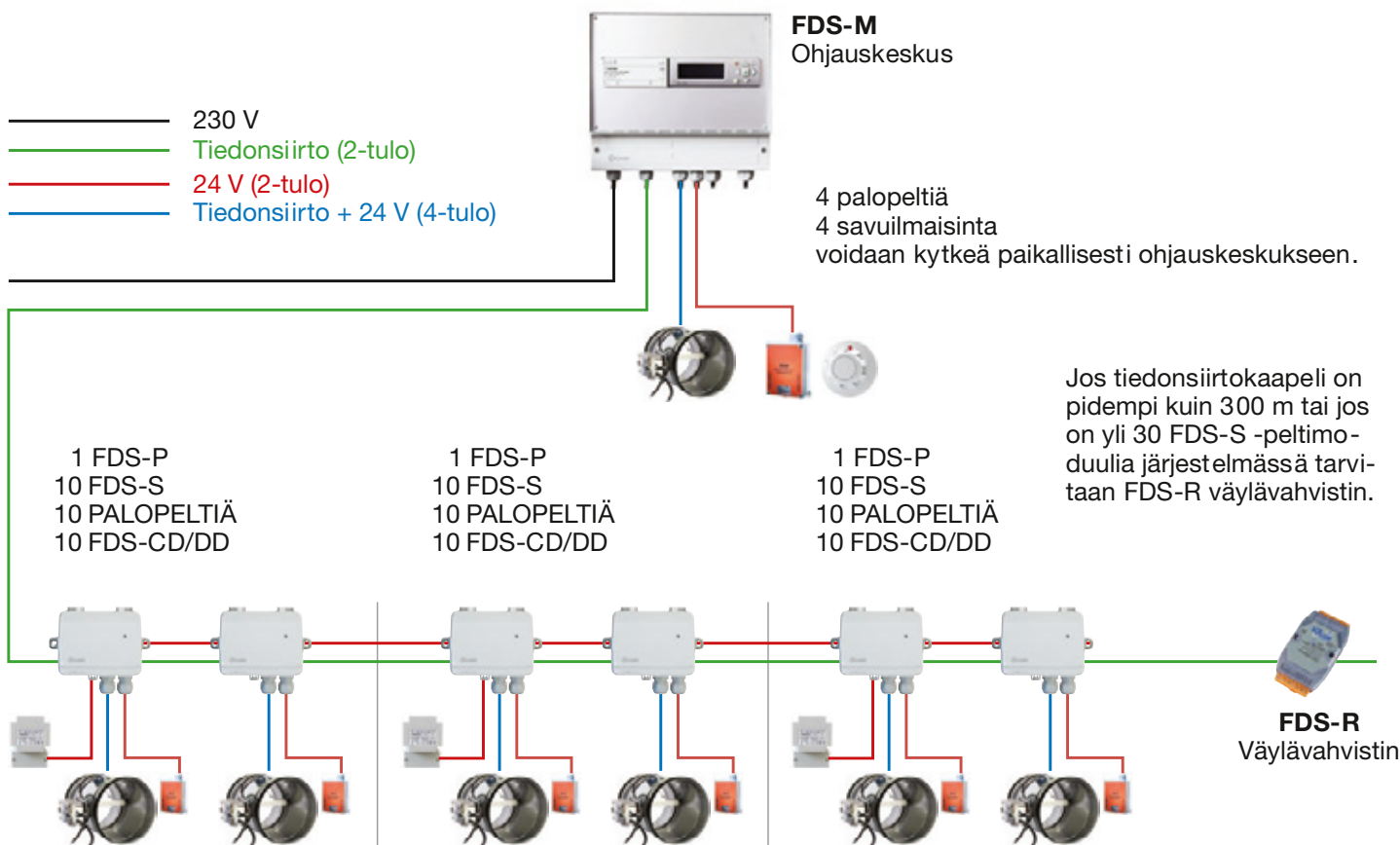
Sähköisen toimilaitteellisen kantikkaan palopellin FDS mitat - nimellismitat $W > 1200$ mm ja / tai $H > 800$ mm 1600 x 1000 mm saakka (EI90S/EI120S)

Palopeltien ohjausjärjestelmä

Palopeltien ohjausjärjestelmään kuuluu käyttöpaneeli, ohjauskeskuksia, väylävahvistimia ja palopeltimoduuleja. Palohälytys-signaaleja ja palopeltien asentoja voidaan valvoa. Palo- ja huoltotilahälytykset saadaan välitettyä järjestelmästä muuhun valvontajärjestelmään.

Järjestelmä koostuu seuraavista osista:

FDS-MF 	DS-S 	FDS-PF 	DS-R 	FDS-RB 	FDS-DD 	FDS-CD 	
Ohjauskeskus	Peltimoduuli	Muuntaja	Väylävahvistin	Relemoduuli	Savuilmaisimet	Palopellit	





Good Thinking

Me **Lindabilla** noudatamme good thinking periaatetta - se on syvälle juurtunut filosofia, joka ohjaa meitä kaikessa tekemisessämme. Tavoitteemme on luoda terve sisäilmasto ja yksinkertaistaa kestävä kehityksen mukaisten rakennusten rakentamista. Teemme tämän suunnittelemalla innovatiivisia ja helppokäyttöisiä tuotteita ja ratkaisuja, joille tarjoamme nopean saatavuuden ja tehokkaat logistiikkaratkaisut. Työskentelemme myös löytääksemme tapoja vähentää vaikutustamme ympäristöön ja ilmastoon. Teemme tämän kehittämällä menetelmiä ratkaisujemme tuottamiseksi mahdollisimman vähällä määrällä energiaa ja luonnonvaroja sekä vähentämällä kielteisiä ympäristövaikutuksia. Käytämme tuotteissamme terästä. Se on yksi niistä harvoista materiaaleista, jota voidaan kierrättää kerta toisensa jälkeen, ilman että se menettää ominaisuuksiaan. Tämän ansiosta hiilipäästömme pysyvät vähäisempinä eikä energiaa mene hukkaan.

Yksinkertaistamme rakentamista