



S-CSA+ P 6x40/5 (FL) T30 ZN

SORMATIN TUOTEKODI 9640071555

ETA- hyväksytty 6 mm betoniruuvi halkeilleeseen ja halkeilemattomaan betoniin

- Hyväksytyt S-CSA- betoniruuvit on tarkoitettu läpiasennuksiin.
- Vaatii vain pienen porareian. Ei ennalta määriteltyä kiristysmomenttia.
- Mahdollistaa pienet ankkurien keskinäiset ja reunaetäisyydet.
- Ruuvi on täysin irrotettava.
- ZN kuiviin sisätiloihin.

TUOTTEEN YLEISKATSAUS

Ominaisuudet

Litettä kupukanta, torx vääntö

Pakkaus

Pahvilaatikko: 100 / Pakkaus: 500
/ Lava: 28000

Paino

13.5 g

EAN

6416031715556

Materiaali

Teräs

Pinta

Sähkösinkitty

Sopivat olosuhteet

Kuivat sisätilat

KÄYTTÖKOHEET

- Julkisivutelineet
- Istuimet
- Hyllyt
- Kaapelihyllyt
- Käsijohteet
- Koolaukset

KIINNITYSALUSTAT

Hyväksytty

Halkeilematon betoni

Halkeillut betoni

Ontelolaatta

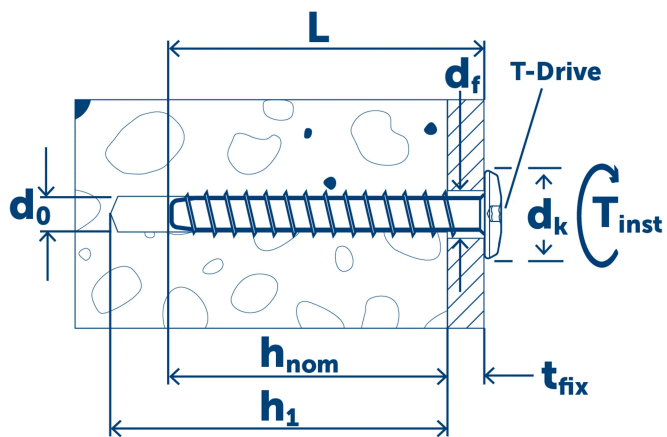
Sopii

Täystiili

Täyskalkkihiekkatiili

TEKNISET TIEDOT

Pituus (L)	40 mm
Porareiän halkaisija (d_0)	6 mm
Kiinnitettävä ainespaksuus ($t_{fix,1}$)	5 mm
Kiinnitettävän aineen vapaareikä (d_f)	9 mm
Asennussyvyys ($h_{nom,1}$)	35 mm
Tehollinen asennussyvyys ($h_{ef,1}$)	27.6 mm
Porareiän syvyys ($h_{1,1}$)	45 mm
Kannan halkaisija (d_k)	17.4 mm
Kannan korkeus	3.5 mm
Kiristysmomentti max (Nm) (T_{inst})	14
Minimi kiinnitysalustan paksuus ($h_{min,1}$)	80 mm
SNRO	1324231
LVI-numero	3255751



SUORITUSTIEDOT

Kiinnitysalusta: Kaikki	▼	Kuormitustyyppi	Asennussyvyys (h_{nom})	Kuormituksen suunta	Kuormitusarvo	ETA
Halkeillut betoni, C20/25		N_{Rec}	35 mm		1,4 kN	
Halkeillut betoni, C20/25		V_{Rec}	35 mm		5,4 kN	
Halkeilematon betoni, C20/25		N_{Rec}	35 mm		1,4 kN	
Halkeilematon betoni, C20/25		V_{Rec}	35 mm		5,4 kN	