

# Tuotetiedot

Tekniset tiedot



## Potentiometri, Harmony XB5, koottu, muovi, resistanssi 47 kOhm

Sähkönumero:  
2318614

XB5AD912R47K

GTIN-koodi: 3606480985089

## Tuotetiedot

Tuoteryhmä	Harmony XB5
Tuote Tai Komponentti Tyyppi	Potentiometer
Laitteen Lyhytnimi	XB5
Ohjainpään Tyyppi	Standardi
Laitteen Esitys	Täydellinen tuote

## Täydentävät tiedot

Kauluksen Materiaali	Tummanharmaa muovi
Asennusaukon Halkaisija	22 mm
Tuotteen Soveltuvuus	Ø 6 mm akseli
Jakamaton Myyntimäärä	1
Cad Kokonaisleveys, Mm	30 mm
Cad Kokonaiskorkeus, Mm	42 mm
Cad Kokonaissyvyys, Mm	82 mm
Tuotteen Paino	0,048 kg
Suojauskäsittely	TH
Ympäristön Lämpötila Varastoitaessa	-40...70 °C
Ympäristön Lämpötila Käytettäessä	-40...70 °C
Sähköinen Suojausluokka	Luokka II IEC 60536
Ip Suojausluokka	IP66 IEC 60529
Nema-Suojausluokka	NEMA 13 NEMA 4X
Suojaus Korkeapainepesulle	7000000 Pa 55 °C, etäisyys: 0,1 m
Ik Suojausluokka	IK03 conforming to IEC 50102
Standardit	CSA C22.2 Nro 14 EN/IEC 60947-1 UL 508
Tuote Sertifiointi	CSA BV UL listed
Ohjauskalusteen Muoto	Pyöreä
Ohjainpään Profiili	Pykälletty nuppi, Mukana (Valkoinen)
[Us] Nimellisyttöjännite	<= 30 V AC <= 42 V DC

<b>Teho W</b>	1 W 70 °C
<b>Sisäisen Säätövastuksen Tarkkuus</b>	+/-10%
<b>Potentiometrin Ominaisuudet</b>	Lineaarinen
<b>Mekaaninen Kestävyys</b>	50000 Sykiit
<b>Ohminen Arvo</b>	47000 Ohm
<b>Materiaali</b>	Cermet
<b>Tärinänkestoisuus</b>	5 gn (f= 2...500 Hz)IEC 60068-2-6
<b>Iskunkestävyys</b>	30 gn (kesto = 18 ms) Puolen siniaallon kiihtyvyys IEC 60068-2-27 50 gn (kesto = 11 ms) Puolen siniaallon kiihtyvyys IEC 60068-2-27
<b>Pääryhmä</b>	Potentiometri
<b>Tuoteryhmä</b>	Potentiometri pykälletty nuppi
<b>Merkinnän Väri</b>	Valkoinen

## Pakkaustiedot

<b>Unit Type Of Package 1</b>	PCE
<b>Number Of Units In Package 1</b>	1
<b>Package 1 Height</b>	8,4 cm
<b>Package 1 Width</b>	5,4 cm
<b>Package 1 Length</b>	4,0 cm
<b>Package 1 Weight</b>	58,0 g
<b>Unit Type Of Package 2</b>	S02
<b>Number Of Units In Package 2</b>	40
<b>Package 2 Height</b>	15,0 cm
<b>Package 2 Width</b>	30,0 cm
<b>Package 2 Length</b>	40,0 cm
<b>Package 2 Weight</b>	2,699 kg

## Kestävä kehitys

**Green Premium™ -merkki** osoittaa Schneider Electricin sitoumuksen toimittaa tuotteita, jotka ovat luokkansa ympäristöystävällisimpiä. Green Premium takaa uusimpien säädösten noudattamisen, ympäristövaikutusten läpinäkyvyyden sekä kiertotaloutta edistävät ja vähähiiliset tuotteet.

**Tuotteen kestävän kehityksen arviointi** on **White Paper -julkaisu**, jossa selvennetään maailmanlaajuisia ympäristömerkintästandardeja ja ympäristöilmoitusten tulkintaa.

[Lue lisää Green Premiumista >](#)

[Opas kaupallisen tuotteen kestävän kehityksen arviointiin >](#)



Avoimuus RoHS/REACH

## Hyvinvointi

✓ Reach-Asetuksen Mukaisesti Ei Svhc-Aineita

✓ Ei Elohopeaa

✓ Rohs-Vapautuksen Tiedot [Kyllä](#)

## Sertifiointit ja standardit

Reach-Asetus [REACH-ilmoitus](#)

Eu:N Rohs-Direktiivi [Proaktiivinen vaatimustenmukaisuus \(tuote ei kuulu EU:n RoHS-direktiivin piiriin\)](#)  
[EU:n RoHS-ilmoitus](#)

Kiinan Rohs-Säädökset [Kiinan RoHS-ilmoitus](#)

Ympäristöilmoitus [Tuotteen ympäristöprofiili](#)

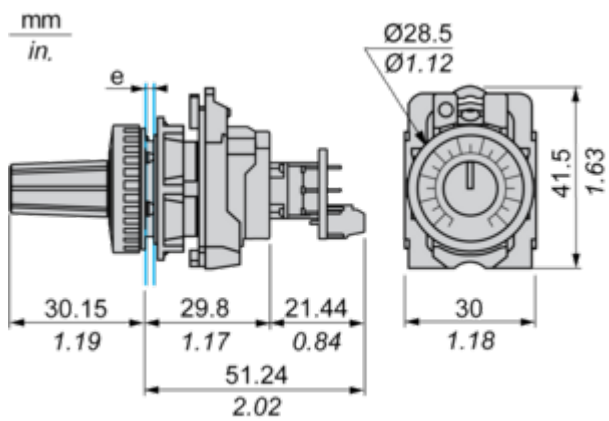
Weee [Tämä tuote on hävitettävä Euroopan unionin alueella määritettyjen jätteenkeräyssäädösten mukaisesti. Sitä ei koskaan saa heittää roskakoriin.](#)

Kiertoprofiili [Elinkaaren lopun tiedot](#)

Dimensions Drawings

Dimensions

---



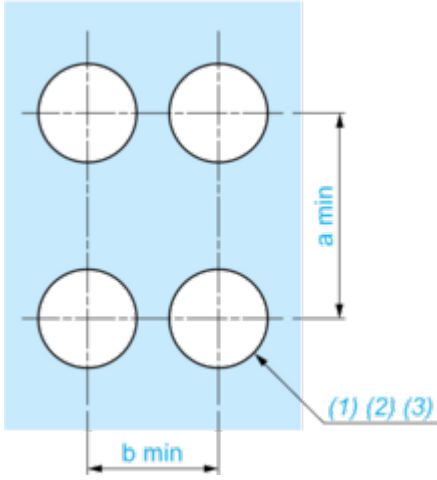
e: Panel thickness: 1 mm to 6 mm / 0.03 in. to 0.24 in.

Mounting and Clearance

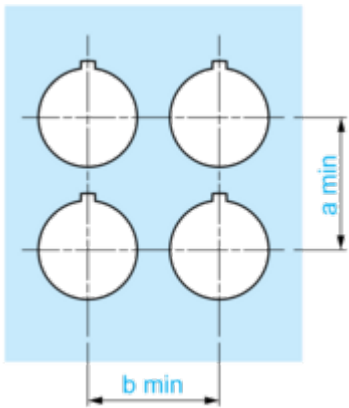
Panel Cut-out for Pushbuttons, Switches and Pilot Lights (Finished Holes, Ready for Installation)

---

Connection by Screw Terminals or Plug-in Connectors

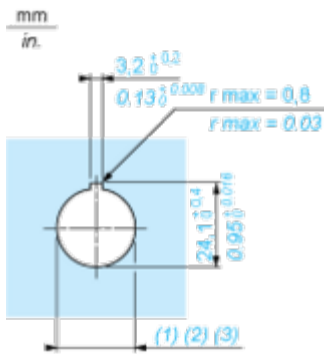


Connection by Faston Connectors



Connections	a in mm	a in in.	b in mm	b in in.
By screw clamp terminals or plug-in connector	40	1.57	30	1.18
By Faston connectors	45	1.77	32	1.26

Detail of Lug Recess



- (1) Diameter on finished panel or support
- (2) For selector switches and Emergency stop buttons, use of an anti-rotation plate type ZB5AZ902 is recommended.
- (3) Ø22.5 mm recommended ( $\text{Ø}22.3 \text{ }_0^{+0.4}$ ) / Ø0.89 in. recommended ( $\text{Ø}0.88 \text{ in. }_0^{+0.016}$ )