

# Tuotetiedot

Tekniset tiedot



## Pehmokäynnistin - ATS22 - Ohjaus 220V - Teho 230V(37kW)/ 440V(75kW)

Sähkönumero:

3876106

ATS22C14Q

GTIN-koodi: 3606480167256

## Tuotetiedot

|                                  |   |
|----------------------------------|---|
| Tuoteryhmä                       | Altistart 22  |
| Tuote Tai Komponentti Tyyppi     | Pehmokäynnistin   |
| Tuotteen Kohde                   | Oikosulkumootorit   |
| Tuotekohtainen Sovellus          | Pumput ja puhaltimet  |
| Komponentin Nimi                 | ATS22   |
| Syöttöverkko Vaiheiden Lukumäärä | 3 vaihetta  |
| [Us] Nimellissyöttöjännite       | 230...440 V - 15...10 %   |
| Moottorin Teho Kw                | 37 kW 230 V<br>75 kW 400 V<br>75 kW 440 V                       |
| Tehdasaseteltu Virta             | 131 A   |
| Tehohäviö W                      | 82 W Standardisovelluksille                                     |
| Käyttökategoria                  | AC-53A  |
| Käynnistyksen Tyyppi             | Käynnistys momenttiohjauksella (virtaraja 3,5 In)               |
| Icl-Käynnistimen Nimellisarvo    | 140 A liityntä moottorin syöttökaapeliin Standardisovelluksille |
| Ip Suojausluokka                 | IP00  |

## Täydentävät tiedot

|                           |  |
|---------------------------|--|
| Asennustapa               | Jäähdytysrivaston kanssa   |
| Mahdollinen Toiminto      | Sisäinen ohitus  |
| Syöttöjännitteen Rajat    | 195...484 V  |
| Syöttötaajuus             | 50...60 Hz - 10...10 %   |
| Verkon Taajuus            | 45...66 Hz   |
| Laitteen Liittäminen      | Moottorin syöttölinjassa<br>Moottorin kolmoliittimiin  |
| [Uc] Ohjauspiirin Jännite | 230 V - 15...10 % 50/60 Hz   |
| Ohjauspiirin Kulutus      | 20 W   |
| Binäärilähdön Lukumäärä   | 2  |
| Binäärilähdön Tyyppi      | Relelähtö R1 230 V käy, hälytys, lauennut, pysähtynyt, ei pysähtynyt, käynnistyy, valmis C/O<br>Relelähtö R2 230 V käy, hälytys, lauennut, pysähtynyt, ei pysähtynyt, käynnistyy, valmis C/O |
| Minimi Kytkeväävirta      | 100 mA 12 V DC (Relelähtö)   |

|                                    |   |
|------------------------------------|---|
| <b>Maksimi Kytkevirta</b>          | 5 A 250 V AC Resistiivinen 1 Relelähö<br>5 A 30 V DC Resistiivinen 1 Relelähö<br>2 A 250 V AC Induktiivinen 0,4 20 ms Relelähö<br>2 A 30 V DC Induktiivinen 7 ms Relelähö |
| <b>Binääritulon Lukumäärä</b>      | 3   |
| <b>Binääritulon Tyyppi</b>         | (LI1, LI2, LI3) Logiikka, 5 mA 4,3 kOhm   |
| <b>Binääritulon Jännite</b>        | 24 V <= 30 V  |
| <b>Binääritulon Logiikka</b>       | Positiivinen logiikka LI1, LI2, LI3 tilassa 0: < 5 V ja <= 2 mA tilassa 1: > 11 V, >= 5 mA  |
| <b>Lähtövirta</b>                  | 0.4...1 lcl Säädettävä  |
| <b>Ptc-Anturin Tulo</b>            | 750 Ohm   |
| <b>Kommunikointiprotokolla</b>     | Modbus  |
| <b>Liitintyyppi</b>                | Yksi RJ45-liitin  |
| <b>Tiedonsiirtoyhteys</b>          | Sarja   |
| <b>Fyysinen Rajapinta</b>          | RS485 multidrop   |
| <b>Lähetysnopeus</b>               | 4800, 9600 or 19200 bps   |
| <b>Asennetut Laitteet</b>          | 31  |
| <b>Suojaustyyppi</b>               | Vaihevika: Linja<br>Yliämpösuojaus: Moottori<br>Yliämpösuojaus: Käynnistin  |
| <b>Merkintä</b>                    | CE  |
| <b>Jäähdytystapa</b>               | Pakotettu lämmön virtaus  |
| <b>Toiminta-Asento</b>             | Pystysuora +/- 10 astetta   |
| <b>Korkeus</b>                     | 356 mm  |
| <b>Leveys</b>                      | 150 mm  |
| <b>Syvyys</b>                      | 229,5 mm  |
| <b>Tuotteen Paino</b>              | 18 kg   |
| <b>Motor Power Range Ac-3</b>      | 30...50 kW 200...240 V 3 vaihetta<br>55...100 kW 380...440 V 3 vaihetta   |
| <b>Moottorikäynnistimen Tyyppi</b> | Pehmökäynnistin   |

## Ympäristötiedot

|   |  |
|---|--|
| <b>Sähkömagneettinen Yhteensopivuus</b> | Johtuvat ja säteilevät häiriöt Taso A IEC 60947-4-2<br>Vaimentuneet värähtelevät aallot Taso 3 IEC 61000-4-12<br>Sähköstaattinen purkaus Taso 3 IEC 61000-4-2<br>Suojattu sähköisiltä piikeiltä Taso 4 IEC 61000-4-4<br>Suojattu säteileviltä sähkömagneettisilta häiriöiltä Taso 3 IEC 61000-4-3<br>Jännite/virta impulssi Taso 3 IEC 61000-4-5 |
| <b>Standardit</b>                       | IEC 60947-4-2  |
| <b>Tuote Sertifiointi</b>               | UL<br>CSA<br>C-Tick<br>GOST<br>CCC   |
| <b>Tärinänkestoisuus</b>                | 1 gn (f= 13...200 Hz)IEC 60068-2-6<br>1,5 mm (f= 2...13 Hz)IEC 60068-2-6   |
| <b>Iskunkestävyys</b>                   | 15 gn 11 ms IEC 60068-2-27   |
| <b>Äänitaso</b>                         | 56 dB  |
| <b>Epäpuhtausaste</b>                   | Taso 2 IEC 60664-1   |

|  |   |
|--|---|
| <b>Suhteellinen Kosteus</b>                | 0...95 % ilman kondensoitumista tai tippuvaa vettä IEC 60068-2-3        |
| <b>Ympäristön Lämpötila Käytettäessä</b>   | -10...40 °C (Ilman)<br>40...60 °C (2.2 % virtahäviö per °C)             |
| <b>Ympäristön Lämpötila Varastoitaessa</b> | -25...70 °C   |
| <b>Operointikorkeus</b>                    | <= 1000 m Ilman<br>> 1000...< 2000 m 2.2 % kasvava virtahäviö per 100 m |

## Pakkaustiedot

|                                     |           |
|-------------------------------------|-----------|
| <b>Unit Type Of Package 1</b>       | PCE       |
| <b>Number Of Units In Package 1</b> | 1         |
| <b>Package 1 Height</b>             | 25,5 cm   |
| <b>Package 1 Width</b>              | 32,5 cm   |
| <b>Package 1 Length</b>             | 41,5 cm   |
| <b>Package 1 Weight</b>             | 13,207 kg |
| <b>Unit Type Of Package 2</b>       | P06       |
| <b>Number Of Units In Package 2</b> | 4         |
| <b>Package 2 Height</b>             | 63,0 cm   |
| <b>Package 2 Width</b>              | 80,0 cm   |
| <b>Package 2 Length</b>             | 60,0 cm   |
| <b>Package 2 Weight</b>             | 65,828 kg |

## Takuu

|              |           |
|--------------|-----------|
| <b>Takuu</b> | 18 months |
|--------------|-----------|

## Kestävä kehitys

**Green Premium™ -merkki** osoittaa Schneider Electricin sitoumuksen toimittaa tuotteita, jotka ovat luokkansa ympäristöystävällisimpiä. Green Premium takaa uusimpien säädösten noudattamisen, ympäristövaikutusten läpinäkyvyyden sekä kiertotaloutta edistävät ja vähähiiliset tuotteet.


**Tuotteen kestävä kehityksen arviointi** on **White Paper -julkaisu**, jossa selvennetään maailmanlaajuisia ympäristömerkintästandardeja ja ympäristöilmoitusten tulkintaa.

[Lue lisää Green Premiumista >](#)

[Opas kaupallisen tuotteen kestävä kehityksen arviointiin >](#)

## Hyvinvointi

 Ei Elohopeaa

 Rohs-Vapautuksen Tiedot [Kyllä](#)

**Reach-Asetus** [REACH-ilmoitus](#)

**Eu:N Rohs-Direktiivi** Proaktiivinen vaatimustenmukaisuus (tuote ei kuulu EU:n RoHS-direktiivin piiriin)

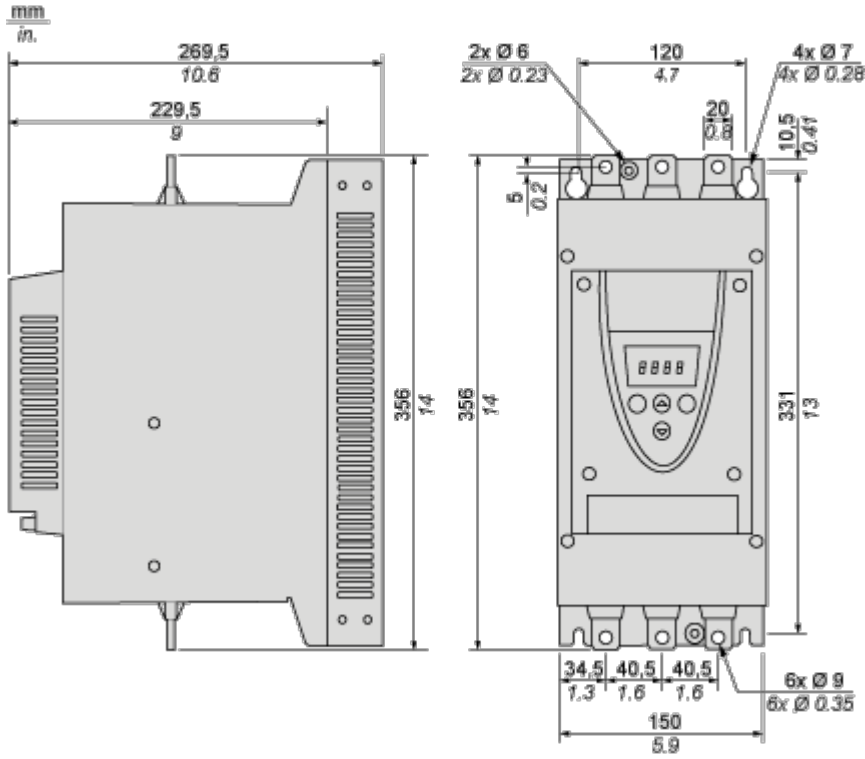
**Kiinan Rohs-Säädökset** [Kiinan RoHS-ilmoitus](#)

**Weee** Tämä tuote on hävitettävä Euroopan unionin alueella määritettyjen jätteenkeräyssäädösten mukaisesti. Sitä ei koskaan saa heittää roskakoriin.

Dimensions Drawings

Frame Size C

Dimensions



Mounting and Clearance

Precautions

---

Standards

The Altistart 22 soft starter is compliant with pollution Degree 2 as defined in NEMA ICS1-1 or IEC 60664-1. For environment pollution degree 3, install the Altistart 22 soft starter inside a cabinet type 12 or IP54.



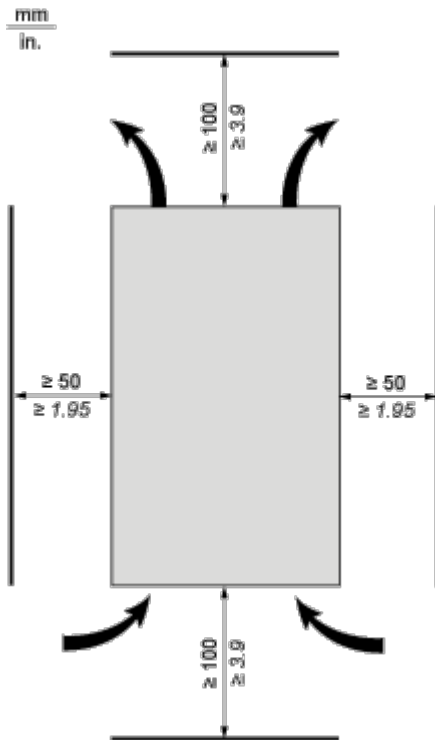
HAZARD OF ELECTRIC SHOCK, EXPLOSION, OR ARC FLASH

ATS22 soft starters are open devices and must be mounted in a suitable enclosure.

Failure to follow these instructions will result in death or serious injury.

Air Circulation

Leave sufficient free space to help the air required for cooling purposes to circulate from the bottom to the top of the unit.



Overheating

To avoid the soft starter to overheat, respect the following recommendations:

- Mount the Altistart 22 Soft Starter within  $\pm 10^\circ$  of vertical.
- Do not locate the Altistart 22 Soft Starter near heat radiating elements.
- Electrical current through the Altistart 22 Soft Starter will result in heat losses that must be dissipated into the ambient air immediately surrounding the soft starter. To help prevent a thermal fault, provide sufficient enclosure cooling and/or ventilation to limit the ambient temperature around the soft starter.
- If several soft starters are installed in a control panel, arrange them in a row. Do not stack soft starters. Heat generated from the bottom soft starter can adversely affect the ambient temperature around the top soft starter.

Mounting

---

Connection Between the Fan and the Altistart 22 Soft Starter



1 Altistart 22 Soft Starter

2 Fan

## Wall mounted or Floor-standing Enclosure with IP 23 Degree of protection

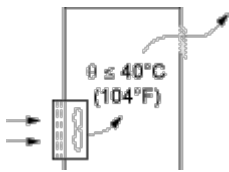
### Introduction

To help proper air circulation in the soft starter, grilles and forced ventilation can be installed.

### Ventilation Grilles



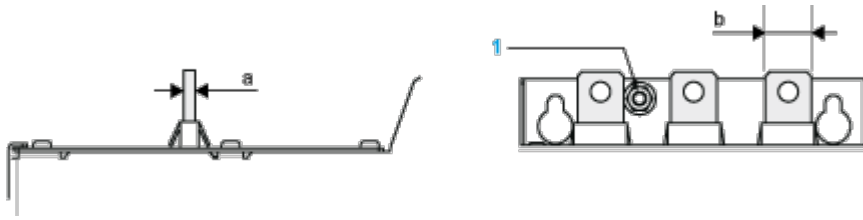
### Forced Ventilation Unit



Connections and Schema

Power Terminal

Bar Style



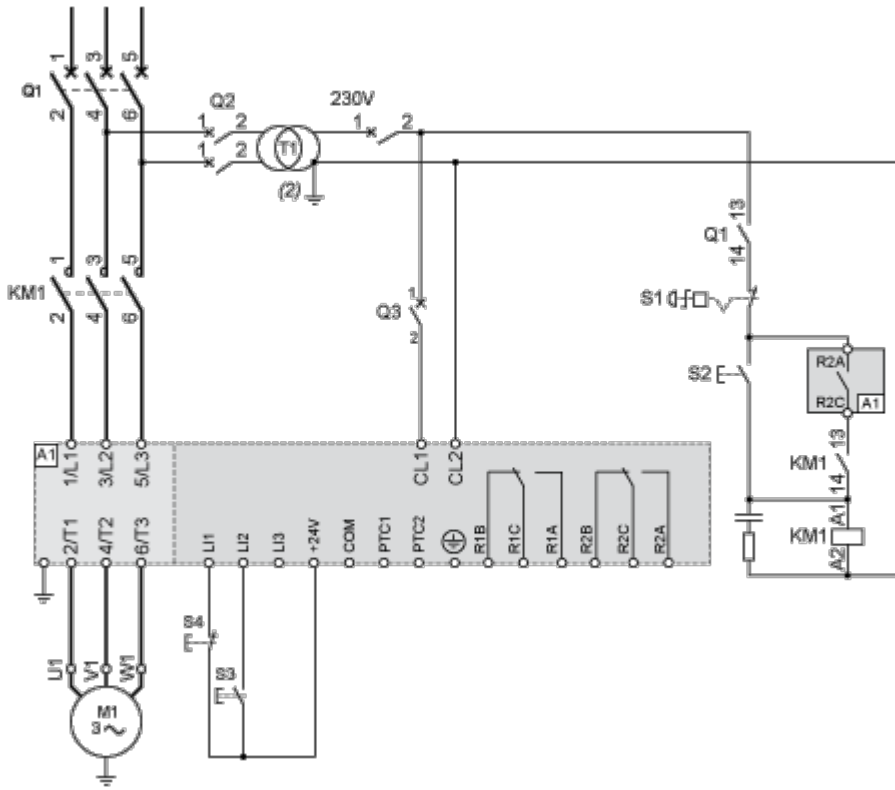
|                                  |                            |                   |                    |
|----------------------------------|----------------------------|-------------------|--------------------|
| Power supply and output to motor | Bar                        | b                 | 20 mm (0.79 in)    |
|                                  |                            | a                 | 5 mm (0.2 in)      |
|                                  |                            | Bolt              | M8 (0.31 in)       |
|                                  | Cable and protective cover | Size              | 95 mm <sup>2</sup> |
|                                  |                            | Gauge             | 250 MCM            |
|                                  |                            | Protective cover  | LA9F702            |
|                                  |                            | Tightening torque | 18 N.m             |
|                                  | 157.5 lb.in                |                   |                    |

Power connections, minimum required wiring section

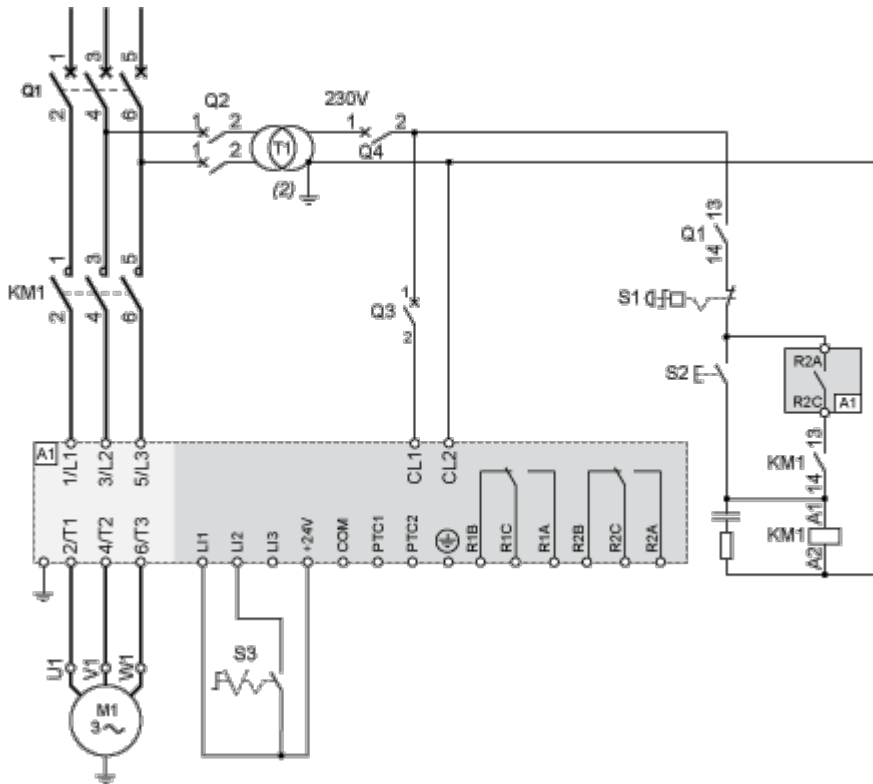
| IEC cable<br>mm <sup>2</sup> (Cu 70°C/158°F) (1) | UL cable<br>AWG (Cu 75°C/167°F) (1) |
|--|-------------------------------------|
| 50   | 2/0                                 |

230 Vac control, logic Inputs (LI) 24 Vdc, 3-wire control

With Line Contactor, Freewheel or Controlled Stop



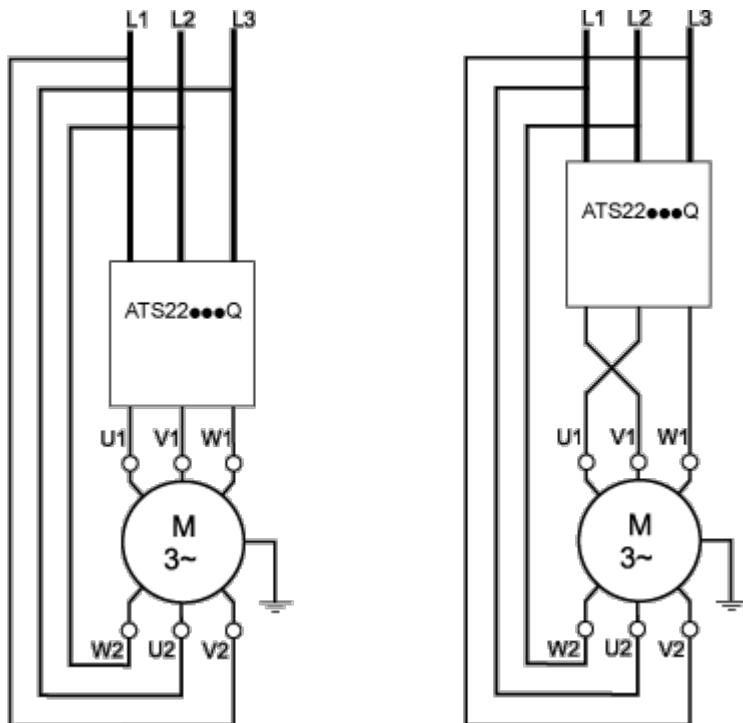
230 Vac control, logic Inputs (LI) 24 Vdc, 2-wire control, freewheel stop



Connection in the motor delta winding in series with each winding

**Wiring**

ATS22 soft starters connected to motors with the delta connections can be inserted in series in the motor windings. The following wiring requires particular attention. It is documented in the Altistart 22 Soft start - soft stop unit user manual. Please contact Schneider Electric commercial organisation for further informations.



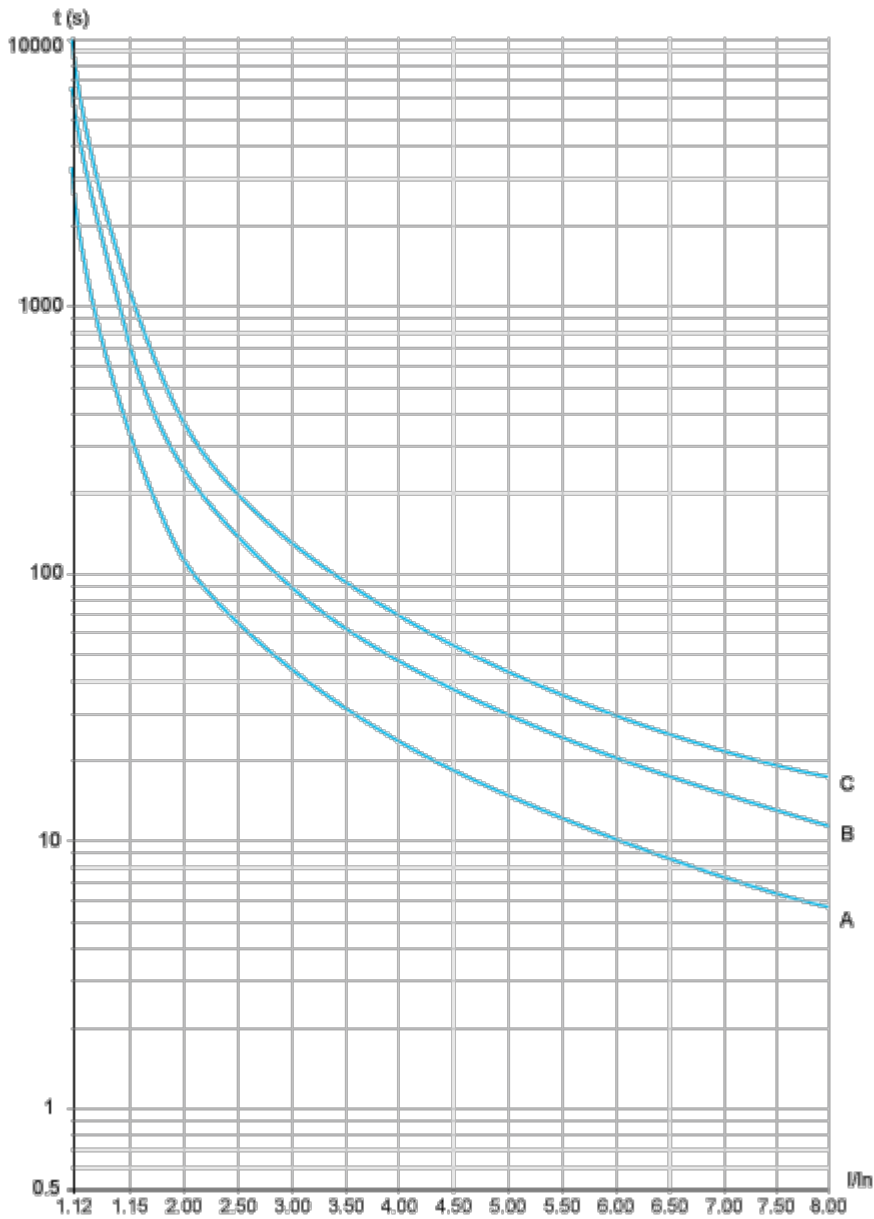
**Example**

A 400 V - 110 kW motor with a line current of 195 A (nominal current for the delta connection). The current in each winding is equal to  $195/1.5$  or 130 A. The rating is determined by selecting the soft starter with a permanent nominal current (ICL) just above this current.

Performance Curves

Motor Thermal Protection - Cold Curves

Curves



- A Class 10
- B Class 20
- C Class 30

Trip time for a Standard Application (Class 10)

|           |
|-----------|
| 3.5 $I_n$ |
| 32 s      |

Trip time for a Severe Application (Class 20)

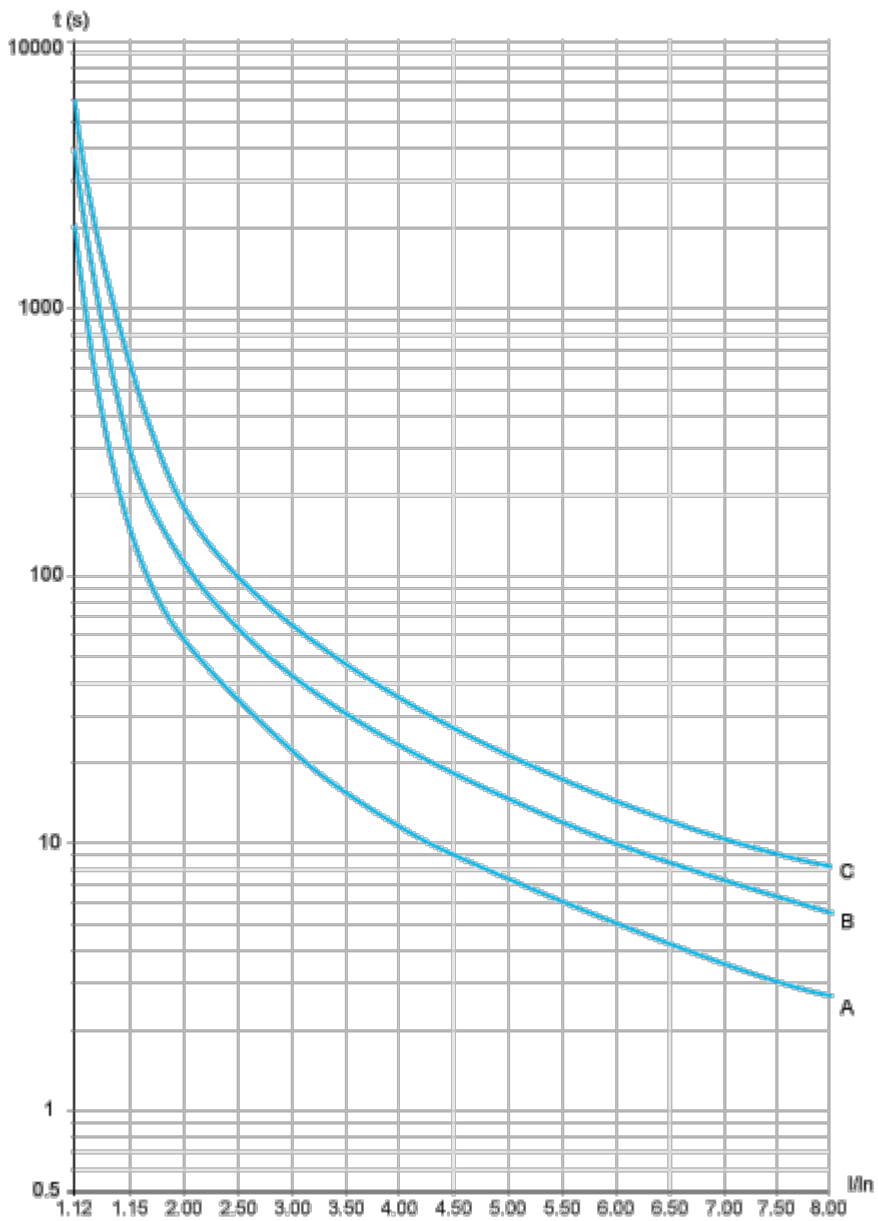
|        |
|--------|
| 3.5 In |
| 63 s   |

**Trip time for a Severe Application (Class 30)**

|        |
|--------|
| 3.5 In |
| 95 s   |

Motor Thermal Protection - Warm Curves

Curves



- A Class 10
- B Class 20
- C Class 30

Trip time for a Standard Application (Class 10)

- 3.5 In
- 16 s

Trip time for a Severe Application (Class 20)

- 3.5 In

32 s

**Trip time for a Severe Application (Class 30)**

3.5 In

48 s