

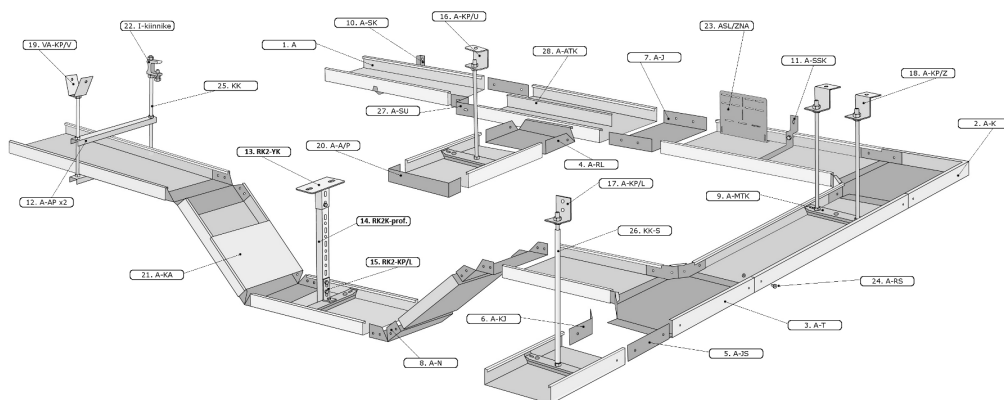


SUOMEN KAAPELITIET OY

WWW.SUOMENKAAPELITIET.FI



LEVYHYLLYJÄRJESTELMÄ



LEVYHYLLY

1. Levyhyllly

KULMA- JA T-KAPPALEET

2. Kulmakappaleet

3. T-kappale

4. Reunaliitos

JATKOT

5. Jatkokappale

6. Kulmajatko

7. Jatkokappale

8. Nivelliitos

KANNATTIMET

9. Keski kannatin

10. Seinäkannake

11. Sisäp.seinäkannake

12. Porttikannake

13. Kattokiinnike

14. Asennuskisko

15. Kiinnitystarvike

ASENNUSTARVIKKEET

16. Kattokiinnike U

17. Kattokiinnike L

18. Kattokiinnike Z

19. Kattokiinnike V

20. Päätökappale

21. Kansi

22. I-palkki kiinnike

23. Asennuslevy

24. Ruuvisarja

25. Kierretanko

26. Suojasukka

27. Kavennuskappale

28. Telekouri

•SKT Levyhyllijärjestelmä on kotimaista valmistetta.

•SKT Levyhyllijärjestelmän vakiovärit sinkityn pinnan lisäksi ovat valkoinen sekä musta. Saatavissa myös useisiin eri RAL-sävyihin jauhemaalattuna.

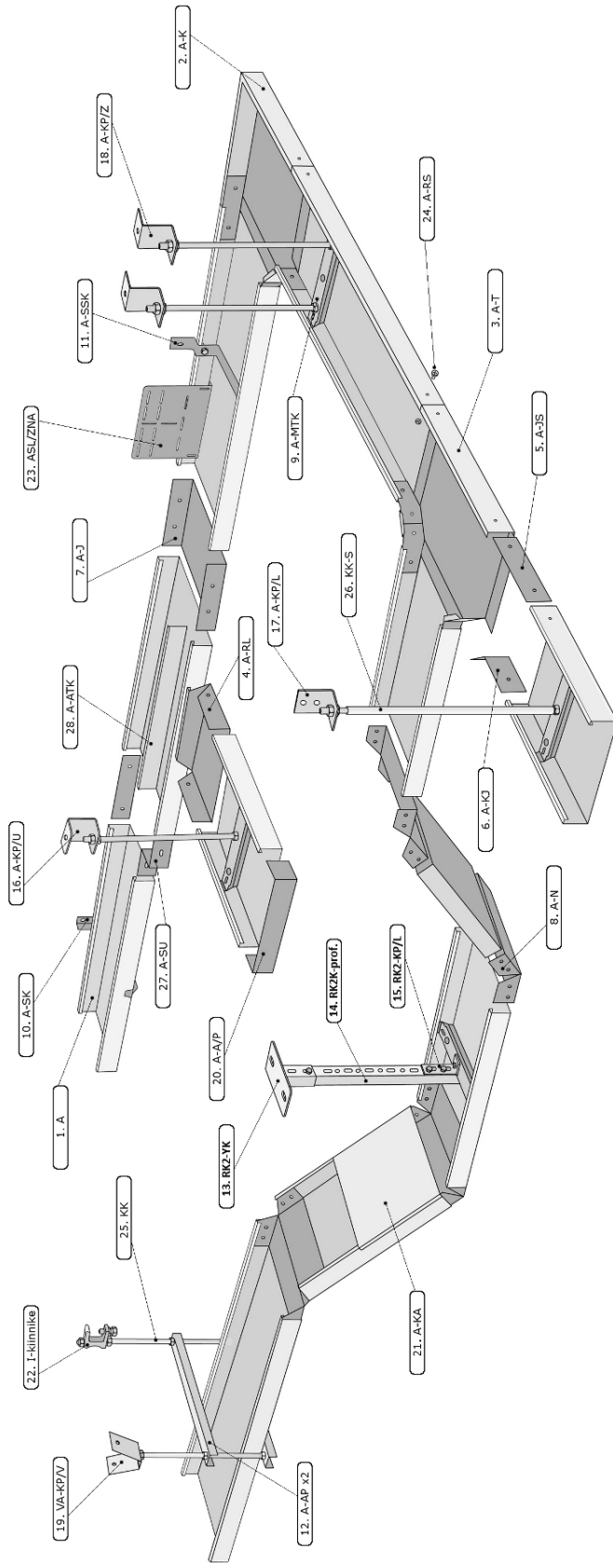
•SKT Levyhyllijärjestelmä mahdollistaa siistin ja tukevan kaapelointiratkaisun.

Suomen Kaapelitiet Oy
Forsteninkuja 3, 04360 TUUSULA
Puh.09 242 4213 Fax.09 242 5172
Sähköposti: tilaukset @ suomenkaapelitiet.fi
Internet: www.suomenkaapelitiet.fi



**SUOMEN
KAAPELITIET OY**

WWW.SUOMENKAAPELITIET.FI



LEVYHYLLY
1. Levyhyllä

KULMA- JA T-KAPPALEET
2. Kulmakappaleet
3. T-kappale
4. Reunaliitos

JATKOT

5. Jatkokappale
6. Kulmajatko
7. Jatkokappale
8. Nivelliitos
9. Keskipannatin
10. Seinäkannake
11. Sisäp.seinäkannake
12. Porttikannake
13. Kattokiinnike
14. Asennuskisko
15. Kiinnitystarvike

KANNATTIMET

16. Kattokiinnike U
17. Kattokiinnike L
18. Kattokiinnike Z
19. Kattokiinnike V
20. Päätökappale
21. Kansi
22. I-palkkiinnike

ASENNUSTARVIKKEET

23. Asennuslevy
24. Ruuvisarja
25. Kierretanko
26. Suojasukka
27. Kavennuskappale
28. Telekouru

RAKENNE

SKT levyhilyjärjestelmä valmistetaan kuumasinkitystä teräslevystä. Sinkittyjen levyhilyjen sinkkipinnoitteen massa on 275g/m² ja paksuus n.20 µm. Maalattujen levyhilyjen raaka-aineena käytetään myös sinkittyä teräslevyä. Maalattut levyhilyt ovat vakioväriiltään valkoisia (RAL 9010) tai mustia (RAL 9005). Valkoisten ja mustien levyhilyjen pinnassa on irrotettava suojakalvo, joka suojaa pölyltä ja lialta asennuksen ja varastoinnin aikana. Maalautamme tarvittaessa levyhilyjä myös muihin väreihin. Levyhilyjä on saatavilla myös 60mm ja 80mm korkealla reunalla.

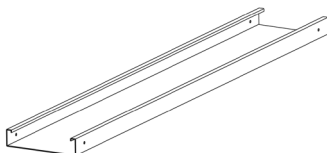
KÄYTTÖKOhteET

A-sarjan levyhilyjen käyttökohteita ovat mm. koulut, toimistot, tavaratalot, sairaalat, liikerakennukset, teollisuushallit, varastot ja asuinrakennukset SFS-EN ISO 12944-2 standardin mukaisissa ympäristörasitusluokissa C1 ja C2. Levyhilyt ja asennusosat ovat saatavilla tilaustuotteena ilmatorasitusluokkaan C4 asti.

SKT LEVYHILLY A VALKOINEN JA SINKITTY

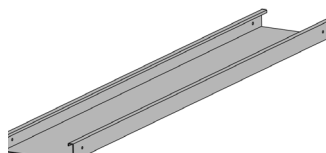
Valkoinen

A/70 PM
A/100 PM
A/150 PM
A/200 PM
A/300 PM
A/400 PM
A/500 PM



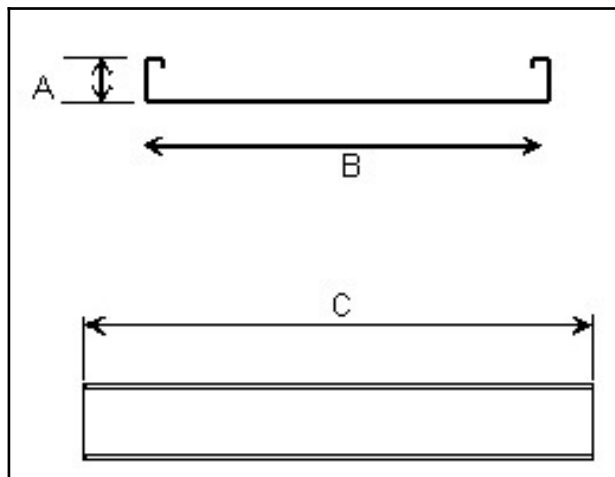
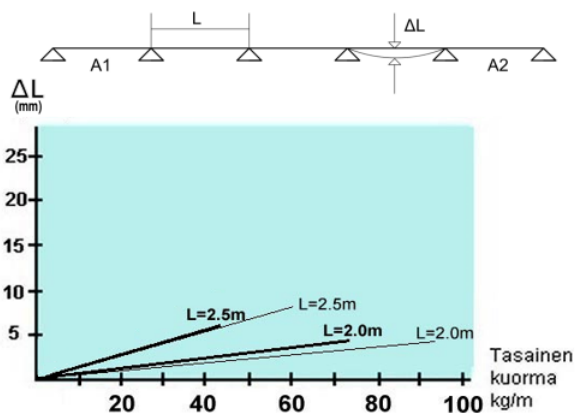
Sinkitty

A/70 ZN
A/100 ZN
A/150 ZN
A/200 ZN
A/300 ZN
A/400 ZN
A/500 ZN



KUORMITUSPALKKI

ΔL osoittaa kaapelihilyllin taipuman eri kannatusväleillä



KUORMITUSKÄYRÄN LUKUOHJE:

Käyrä kuvaa taipumaa pitkissä asennuksissa. Käyrän yläpuolella olevan kuormituspalkin aukoissa A1 ja A2 tulee käyttää n.20% pienempää kannatusväliä, jotta taipuma ei ylittäisi taipuman arvoja.

Kiinnittämällä hilyllin lähtö- ja päättymispiste tukevasti seinään, voidaan aukkojen A1 ja A2 kannatusväli kasvattaa aukon L mittaiseksi taipuman lisääntymättä. Käyrän arvot kuvaavat asennuksia joissa on käytetty jatkokappaleita A-J.

Ohuet viivat kuvaavat tuotteita A/70, A/100, A/150, A/200, A/300. Paksut viivat kuvaavat tuotteita A/400 ja A/500.

MITOITUS mm.

Tyyppi	A	B	C
A/70 PM tai ZN	44,0	70	2500
A/100 PM tai ZN	44,0	100	2500
A/150 PM tai ZN	44,0	150	2500
A/200 PM tai ZN	44,0	195	2500
A/300 PM tai ZN	44,0	295	2500
A/400 PM tai ZN	44,0	400	2500
A/500 PM tai ZN	44,0	495	2500

Oikeus muutoksiin pidätetään.

RAKENNE

SKT levyhylyjärjestelmä valmistetaan kuumasinkitystä teräslevystä. Sinkittyjen levyhylyjen sinkkipinnoitteen massa on 275g/m² ja paksuus n.20 µm. Maalattujen levyhylyjen raaka-aineena käytetään myös sinkittyä teräslevyä. Maalattut levyhylyt ovat vakioväritään valkoisia (RAL 9010) tai mustia (RAL 9005). Valkoisten ja mustien levyhylyjen pinnassa on kevyesti irtoava suojakalvo, joka suojaa pölyltä ja lialta asennuksen ja varastoinnin aikana. Maalautamme tarvittaessa levyhylyjä myös muihin väreihin. Levyhylyjä on saatavilla myös 60mm ja 80mm korkealla reunalla.

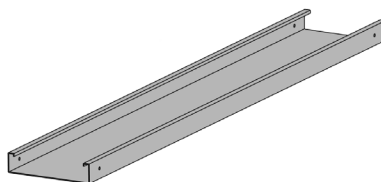
KÄYTTÖKOHTEET

A-sarjan levyhylyjen käyttökohteita ovat mm. koulut, toimistot, tavaratalot, sairaalat, liikerakennukset, teollisuushallit, varastot ja asuinrakennukset SFS-EN ISO 12944-2 standardin mukaisissa ympäristörasitusluokissa C1 ja C2. Levyhylyt ja asennusosat ovat saatavilla tilaustuotteena ilmatorasitusluokkaan C4 asti.

SKT LEVYHYLLY RAL9005 MUSTA

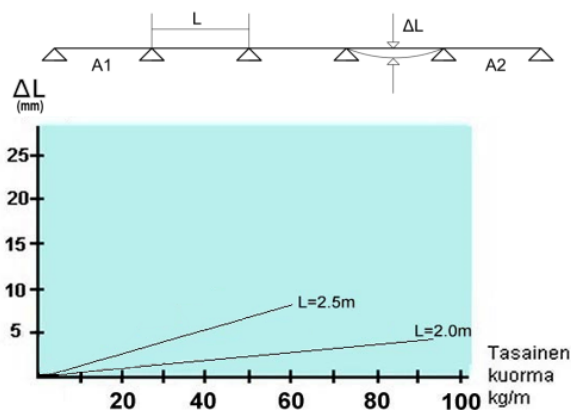
Musta

A/70 RAL9005
A/100 RAL9005
A/150 RAL9005
A/200 RAL9005
A/300 RAL9005
A/400-K RAL9005
A/500-K RAL9005



KUORMITUSPALKKI

ΔL osoittaa kaapelihyllyn taipuman eri kannatusväleillä

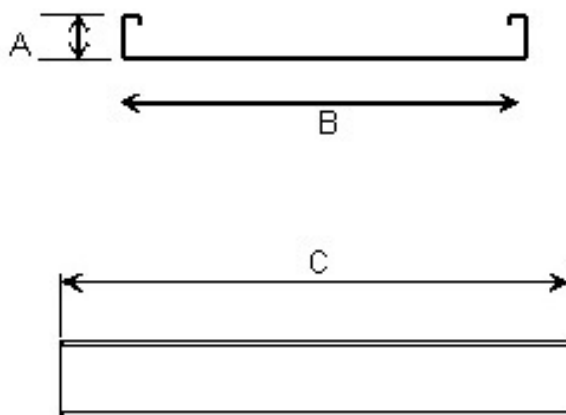


KUORMITUSKÄYRÄN LUKUOHJE:

Käyrä kuvaa taipumaa pitkissä asennuksissa. Käyrän yläpuolella olevan kuormituspalkin aukoissa A1 ja A2 tulee käyttää n.20% pienempää kannatusväliä, jotta taipuma ei ylittäisi taipuman arvoja.

Kiinnittämällä hyllyn lähtö- ja päättymispiste tukevasti seinään, voidaan aukkojen A1 ja A2 kannatusväli kasvattaa aukon L mittaiseksi taipuman lisääntymättä. Käyrän arvot kuvaavat asennuksia joissa on käytetty jatkokappaleita A-J.

Viivat kuvaavat tuotteita A/70, A/100, A/150, A/200, A/300, A/400-K ja A/500-K.



MITOITUS mm.

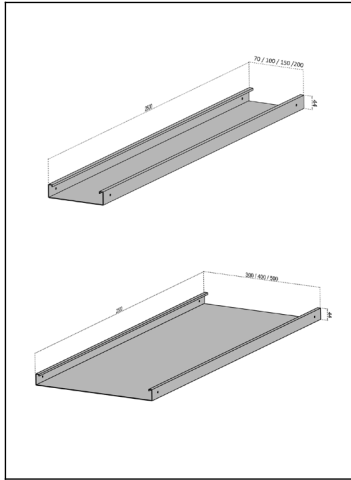
Tyyppi	A	B	C
A/70 RAL9005	44,0	70	2500
A/100 RAL9005	44,0	100	2500
A/150 RAL9005	44,0	150	2500
A/200 RAL9005	44,0	195	2500
A/300 RAL9005	44,0	295	2500
A/400-K RAL9005	44,0	400	2500
A/500-K RAL9005	44,0	495	2500

Oikeus muutoksiin pidätetään.

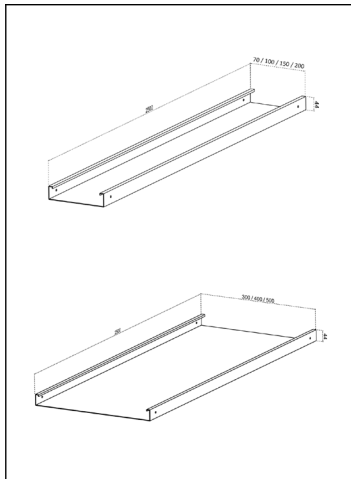


SUOMEN KAAPELITIET OY

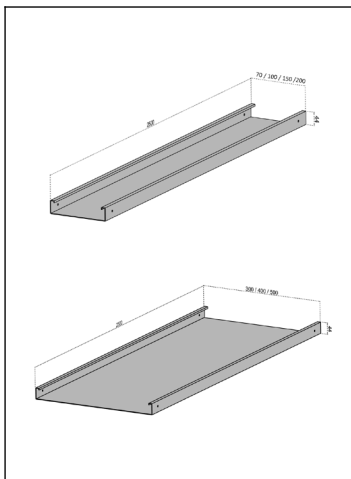
WWW.SUOMENKAAPELITIET.FI



Levyhyllyt ZN (2,5m)	Kuumasinkin kerrosvahvuus 20µm	SSTL
A/70 ZN	Sinkitty	Tilaustuote
A/100 ZN	Sinkitty	1472182
A/150 ZN	Sinkitty	1472183
A/200 ZN	Sinkitty	1472184
A/300 ZN	Sinkitty	1472185
A/400 ZN	Sinkitty	1472186
A/500 ZN	Sinkitty	1472187
Levyhyllyt ovat saatavilla tilauksesta myös korkeammilla reunoilla		



Levyhyllyt PM (2,5m)	Kuumasinkitty teräs + maalaus	SSTL
A/70 PM	Valkoinen RAL9010	Tilaustuote
A/100 PM	Valkoinen RAL9010	1472188
A/150 PM	Valkoinen RAL9010	1472189
A/200 PM	Valkoinen RAL9010	1472190
A/300 PM	Valkoinen RAL9010	1472191
A/400 PM	Valkoinen RAL9010	1472192
A/500 PM	Valkoinen RAL9010	1472193
Levyhyllyt ovat saatavilla tilauksesta myös korkeammilla reunoilla		

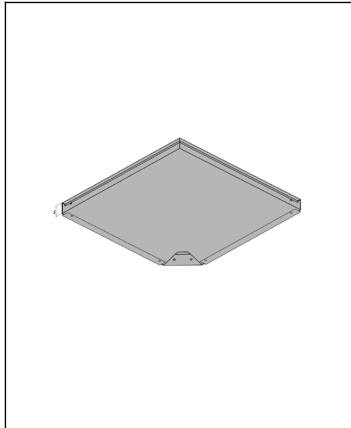


Levyhyllyt Musta (2,5m)	Kuumasinkitty teräs + maalaus	SSTL
A/70 RAL9005	Musta RAL9005	1472601
A/100 RAL9005	Musta RAL9005	1472602
A/150 RAL9005	Musta RAL9005	1472603
A/200 RAL9005	Musta RAL9005	1472604
A/300 RAL9005	Musta RAL9005	1472605
A/400-K RAL9005	Musta RAL9005	1472606
A/500-K RAL9005	Musta RAL9005	1472607
Levyhyllyt ovat saatavilla tilauksesta myös korkeammilla reunoilla		

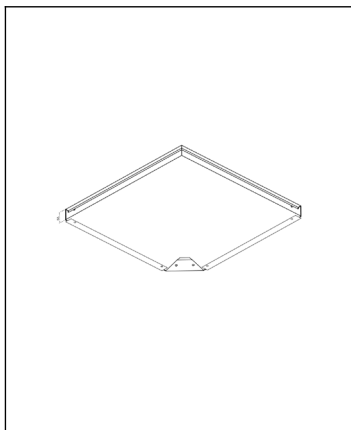


SUOMEN KAAPELITIET OY

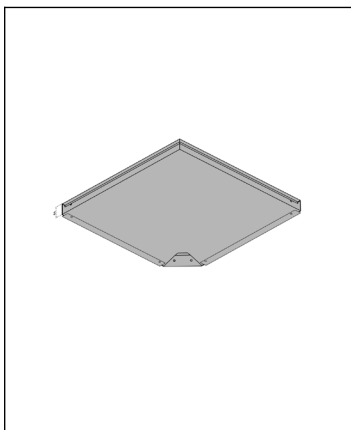
WWW.SUOMENKAAPELITIET.FI



Kulmakappaleet ZN		SSTL
A-K/70 ZN	Sinkitty	Tilaustuote
A-K/100 ZN	Sinkitty	1472194
A-K/150 ZN	Sinkitty	1472195
A-K/200 ZN	Sinkitty	1472196
A-K/300 ZN	Sinkitty	1472197
A-K/400 ZN	Sinkitty	1472198
A-K/500 ZN	Sinkitty	1472199



Kulmakappaleet PM		SSTL
A-K/70 PM	Valkoinen RAL9010	Tilaustuote
A-K/100 PM	Valkoinen RAL9010	1472200
A-K/150 PM	Valkoinen RAL9010	1472201
A-K/200 PM	Valkoinen RAL9010	1472202
A-K/300 PM	Valkoinen RAL9010	1472203
A-K/400 PM	Valkoinen RAL9010	1472204
A-K/500 PM	Valkoinen RAL9010	1472205

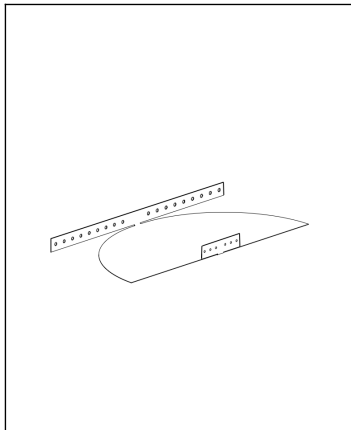


Kulmakappaleet Musta		SSTL
A-K/70 RAL9005	Musta RAL9005	1472608
A-K/100 RAL9005	Musta RAL9005	1472609
A-K/150 RAL9005	Musta RAL9005	1472610
A-K/200 RAL9005	Musta RAL9005	1472611
A-K/300 RAL9005	Musta RAL9005	1472612
A-K/400-K RAL9005	Musta RAL9005	1472613
A-K/500-K RAL9005	Musta RAL9005	1472614

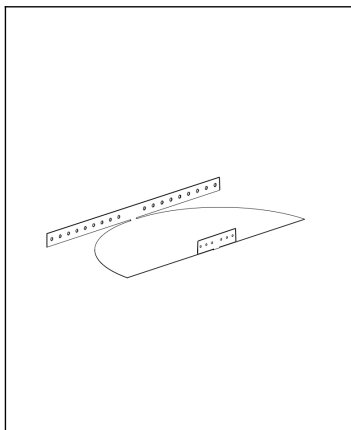


SUOMEN KAAPELIT IET OY

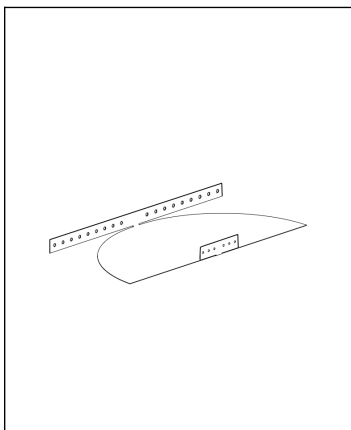
WWW.SUOMENKAAPELIT IET.FI



Säädettävät kulmakappaleet ZN		SSTL
A-KS/70 ZN	Sinkitty	Tilaustuote
A-KS/100 ZN	Sinkitty	Tilaustuote
A-KS/150 ZN	Sinkitty	Tilaustuote
A-KS/200 ZN	Sinkitty	aks200zn
A-KS/300 ZN	Sinkitty	aks300zn
A-KS/400 ZN	Sinkitty	aks400zn
A-KS/500 ZN	Sinkitty	aks500zn



Säädettävät kulmakappaleet PM		SSTL
A-KS/70 PM	Valkoinen RAL9010	Tilaustuote
A-KS/100 PM	Valkoinen RAL9010	Tilaustuote
A-KS/150 PM	Valkoinen RAL9010	Tilaustuote
A-KS/200 PM	Valkoinen RAL9010	1472639
A-KS/300 PM	Valkoinen RAL9010	1472640
A-KS/400 PM	Valkoinen RAL9010	1472641
A-KS/500 PM	Valkoinen RAL9010	1472642

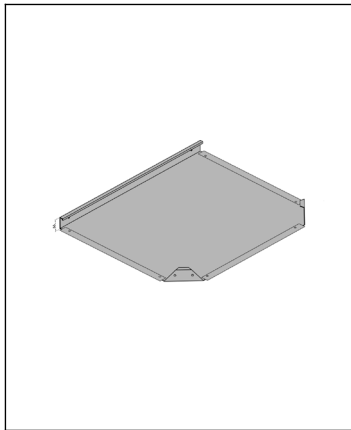


Säädettävät kulmakappaleet Musta		SSTL
A-KS/70 RAL9005	Musta RAL9005	Tilaustuote
A-KS/100 RAL9005	Musta RAL9005	Tilaustuote
A-KS/150 RAL9005	Musta RAL9005	Tilaustuote
A-KS/200 RAL9005	Musta RAL9005	aks200ral9005
A-KS/300 RAL9005	Musta RAL9005	aks300ral9005
A-KS/400-K RAL9005	Musta RAL9005	aks400kral9005
A-KS/500-K RAL9005	Musta RAL9005	aks500kral9005

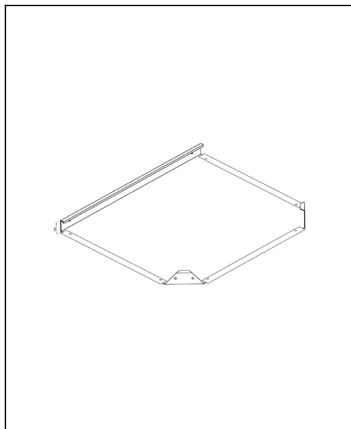


SUOMEN KAAPELITIET OY

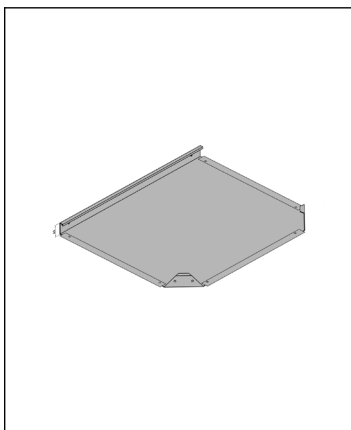
WWW.SUOMENKAAPELITIET.FI



T-kappaleet ZN		SSTL
A-T/100 ZN	Sinkitty	1472206
A-T/150 ZN	Sinkitty	1472207
A-T/200 ZN	Sinkitty	1472208
A-T/300 ZN	Sinkitty	1472209
A-T/400 ZN	Sinkitty	1472210
A-T/500 ZN	Sinkitty	1472211
T-kappaleet saatavilla tilauksesta esim. 500/300/500 liitoksiin.		



T-kappaleet PM		SSTL
A-T/100 PM	Valkoinen RAL9010	1472212
A-T/150 PM	Valkoinen RAL9010	1472213
A-T/200 PM	Valkoinen RAL9010	1472214
A-T/300 PM	Valkoinen RAL9010	1472215
A-T/400 PM	Valkoinen RAL9010	1472216
A-T/500 PM	Valkoinen RAL9010	1472217
T-kappaleet saatavilla tilauksesta esim. 500/300/500 liitoksiin.		

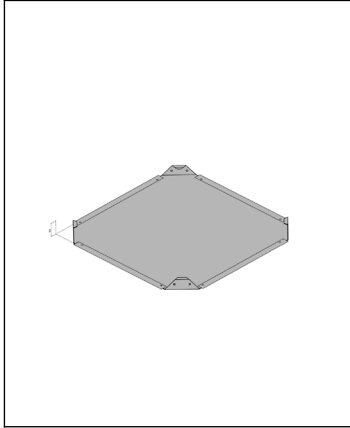


T-kappaleet Musta		SSTL
A-T/100 RAL9005	Musta RAL9005	1472622
A-T/150 RAL9005	Musta RAL9005	1472617
A-T/200 RAL9005	Musta RAL9005	1472618
A-T/300 RAL9005	Musta RAL9005	1472619
A-T/400-K RAL9005	Musta RAL9005	1472620
A-T/500-K RAL9005	Musta RAL9005	1472621
T-kappaleet saatavilla tilauksesta esim. 500/300/500 liitoksiin.		

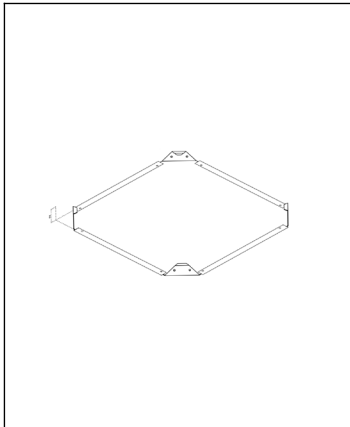


SUOMEN KAAPELITIET OY

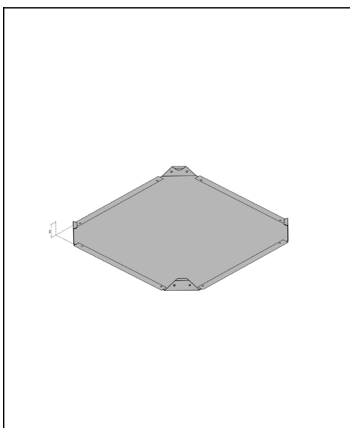
WWW.SUOMENKAAPELITIET.FI



X-kappaleet ZN		SSTL
A-R/100 ZN	Sinkitty	1472218
A-R/150 ZN	Sinkitty	1472219
A-R/200 ZN	Sinkitty	1472220
A-R/300 ZN	Sinkitty	1472221
A-R/400 ZN	Sinkitty	1472222
A-R/500 ZN	Sinkitty	1472223
X-kappaleet saatavilla tilauksesta esim. 500/300/500/300 liitoksiin.		



X-kappaleet PM		SSTL
A-R/100 PM	Valkoinen RAL9010	1472224
A-R/150 PM	Valkoinen RAL9010	1472225
A-R/200 PM	Valkoinen RAL9010	1472226
A-R/300 PM	Valkoinen RAL9010	1472227
A-R/400 PM	Valkoinen RAL9010	1472228
A-R/500 PM	Valkoinen RAL9010	1472229
X-kappaleet saatavilla tilauksesta esim. 500/300/500/300 liitoksiin.		



X-kappaleet Musta		SSTL
A-R/100 RAL9005	Musta RAL9005	ar100ral9005
A-R/150 RAL9005	Musta RAL9005	ar150ral9005
A-R/200 RAL9005	Musta RAL9005	ar200ral9005
A-R/300 RAL9005	Musta RAL9005	ar300ral9005
A-R/400-K RAL9005	Musta RAL9005	ar400kral9005
A-R/500-K RAL9005	Musta RAL9005	ar500kral9005
X-kappaleet saatavilla tilauksesta esim. 500/300/500/300 liitoksiin.		



SUOMEN KAAPELITIET OY

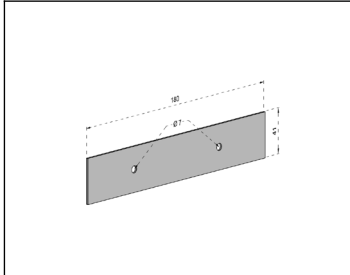
WWW.SUOMENKAAPELITIET.FI



Kulmakannatin kierretangolle reikä 13mm SSTL

A-KK	Sinkitty	1472230
------	----------	---------

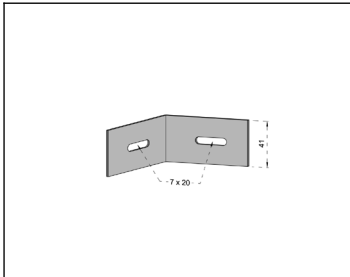
Kuumasinkitty teräs



Jatkokappaleet SSTL

A-J ZN	Sinkitty	1472231
A-J PM	Valkoinen RAL9010	1472232
A-J RAL9005	Musta RAL9005	1472629

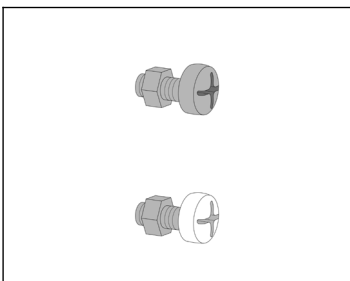
Kuumasinkitty teräs, sisältää hyllyn värisen ruuvisarjan



Jatkokappaleet SSTL

A-KJ ZN	Sinkitty	1472233
A-KJ PM	Valkoinen RAL9010	1472234
A-KJ RAL9005	Musta RAL9005	1472630

Kuumasinkitty teräs, sisältää hyllyn värisen ruuvisarjan



Ruuvisarjat A-J SSTL

A-J/RS ZN	Sinkitty	1472417
A-J/RS PM	Valkoinen RAL9010	1472418
A-J/RS RAL9005	Musta RAL9005	ajrsral9005

Erillinen ruuvisarja levyhyilly- ja valaisinkiskotuotteisiin

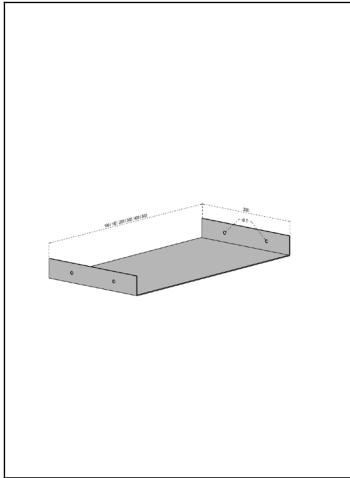
Kulma-, T- ja X-kappaleiden liittämiseen tarvittavat osat

	A-J	A-KJ
Kulmakappale	1 pari	1 pari
T-kappale	1 pari	2 paria
X-kappale	-	4 paria

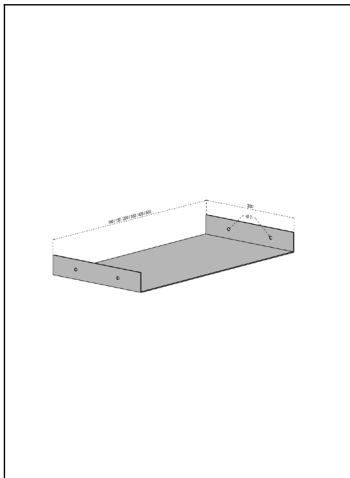


SUOMEN KAAPELITIET OY

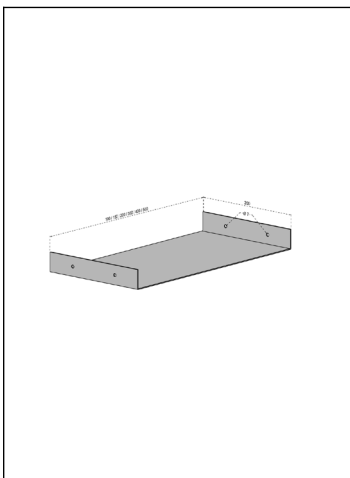
WWW.SUOMENKAAPELITIET.FI



Jatkokappaleet ZN		SSTL
A-J/70 ZN	Sinkitty	aj70zn
A-J/100 ZN	Sinkitty	1472235
A-J/150 ZN	Sinkitty	1472236
A-J/200 ZN	Sinkitty	1472237
A-J/300 ZN	Sinkitty	1472238
A-J/400 ZN	Sinkitty	1472239
A-J/500 ZN	Sinkitty	1472240
Kuumasinkitty teräs, sisältää sinkityn ruuvisarjan		



Jatkokappaleet PM		SSTL
A-J/70 PM	Valkoinen RAL9010	aj70pm
A-J/100 PM	Valkoinen RAL9010	1472241
A-J/150 PM	Valkoinen RAL9010	1472242
A-J/200 PM	Valkoinen RAL9010	1472243
A-J/300 PM	Valkoinen RAL9010	1472244
A-J/400 PM	Valkoinen RAL9010	1472245
A-J/500 PM	Valkoinen RAL9010	1472246
Kuumasinkitty teräs, sisältää valkoisen ruuvisarjan		

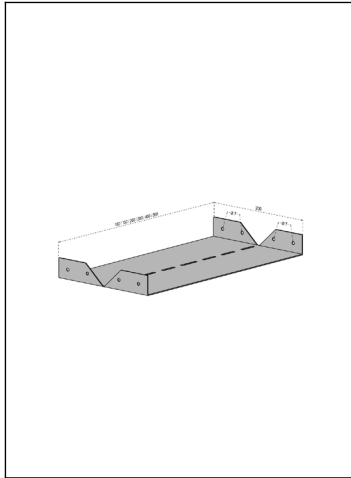


Jatkokappaleet Musta		SSTL
A-J/70 RAL9005	Musta RAL9005	1472631
A-J/100 RAL9005	Musta RAL9005	1472632
A-J/150 RAL9005	Musta RAL9005	1472633
A-J/200 RAL9005	Musta RAL9005	1472634
A-J/300 RAL9005	Musta RAL9005	1472635
A-J/400-K RAL9005	Musta RAL9005	1472636
A-J/500-K RAL9005	Musta RAL9005	1472637
Kuumasinkitty teräs, sisältää mustan ruuvisarjan		

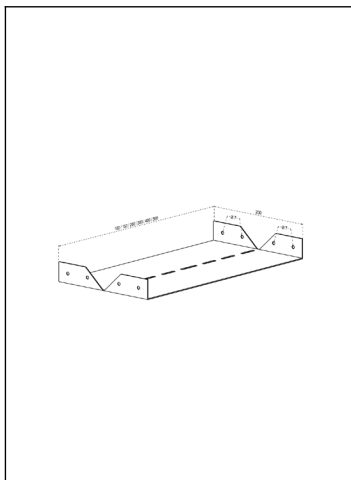


SUOMEN KAAPELITIET OY

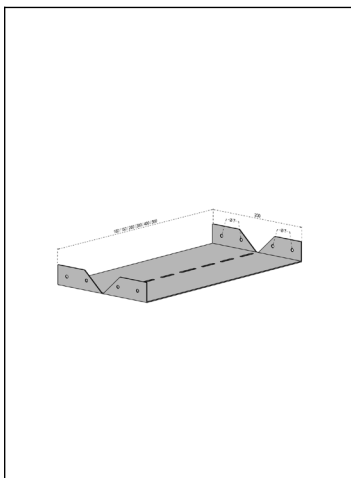
WWW.SUOMENKAAPELITIET.FI



Nivelliitokset ZN		SSTL
A-N/70 ZN	Sinkitty	Tilaustuote
A-N/100 ZN	Sinkitty	1472247
A-N/150 ZN	Sinkitty	1472248
A-N/200 ZN	Sinkitty	1472249
A-N/300 ZN	Sinkitty	1472250
A-N/400 ZN	Sinkitty	1472251
A-N/500 ZN	Sinkitty	1472252
Kuumasinkitty teräs, sisältää sinkityn ruuvisarjan		



Nivelliitokset PM		SSTL
A-N/70 PM	Valkoinen RAL9010	Tilaustuote
A-N/100 PM	Valkoinen RAL9010	1472253
A-N/150 PM	Valkoinen RAL9010	1472254
A-N/200 PM	Valkoinen RAL9010	1472255
A-N/300 PM	Valkoinen RAL9010	1472256
A-N/400 PM	Valkoinen RAL9010	1472257
A-N/500 PM	Valkoinen RAL9010	1472258
Kuumasinkitty teräs +maalauk, sisältää valkoisen ruuvisarjan		

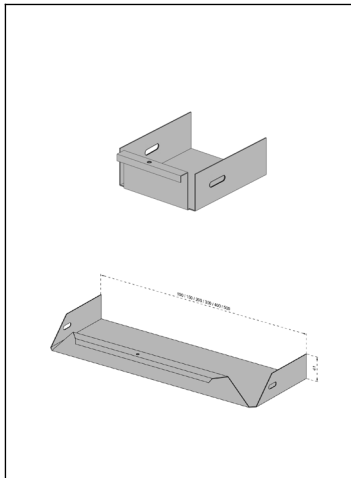


Nivelliitokset Musta		SSTL
A-N/70 RAL9005	Musta RAL9005	Tilaustuote
A-N/100 RAL9005	Musta RAL9005	an100ral9005
A-N/150 RAL9005	Musta RAL9005	an150ral9005
A-N/200 RAL9005	Musta RAL9005	an200ral9005
A-N/300 RAL9005	Musta RAL9005	an300ral9005
A-N/400-K RAL9005	Musta RAL9005	an400kral9005
A-N/500-K RAL9005	Musta RAL9005	an500kral9005
Kuumasinkitty teräs +maalauk, sisältää mustan ruuvisarjan		

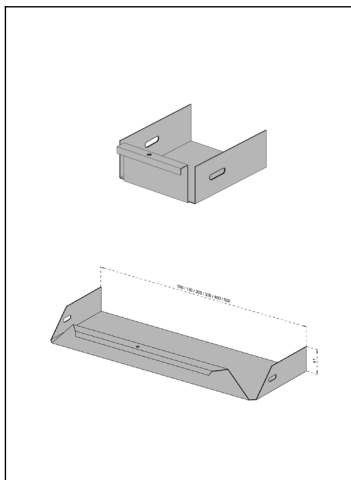


SUOMEN KAAPELITIET OY

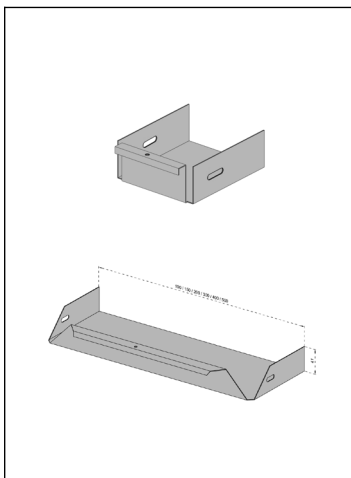
WWW.SUOMENKAAPELITIET.FI



T-liitospaleet ZN		SSTL
A-TL/70 ZN	Sinkitty	Tilaustuote
A-TL/100 ZN	Sinkitty	1472259
A-TL/150 ZN	Sinkitty	1472260
A-RL/200 ZN	Sinkitty	1472261
A-RL/300 ZN	Sinkitty	1472262
A-RL/400 ZN	Sinkitty	1472263
A-RL/500 ZN	Sinkitty	1472264
Kuumasinkitty teräs +sinkitty ruuvisarja		



T-liitospaleet PM		SSTL
A-TL/70 PM	Valkoinen RAL9010	Tilaustuote
A-TL/100 PM	Valkoinen RAL9010	1472265
A-TL/150 PM	Valkoinen RAL9010	1472266
A-RL/200 PM	Valkoinen RAL9010	1472267
A-RL/300 PM	Valkoinen RAL9010	1472268
A-RL/400 PM	Valkoinen RAL9010	1472269
A-RL/500 PM	Valkoinen RAL9010	1472270
Kuumasinkitty teräs +valkoinen ruuvisarja		

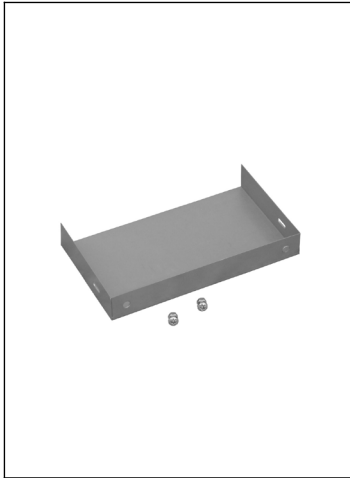


T-liitospaleet Musta		SSTL
A-TL/70 RAL9005	Musta RAL9005	1472615
A-TL/100 RAL9005	Musta RAL9005	1472616
A-TL/150 RAL9005	Musta RAL9005	atl150ral9005
A-RL/200 RAL9005	Musta RAL9005	arl200ral9005
A-RL/300 RAL9005	Musta RAL9005	arl300ral9005
A-RL/400-K RAL9005	Musta RAL9005	arl400kral9005
A-RL/500-K RAL9005	Musta RAL9005	arl500kral9005
Kuumasinkitty teräs +musta ruuvisarja		

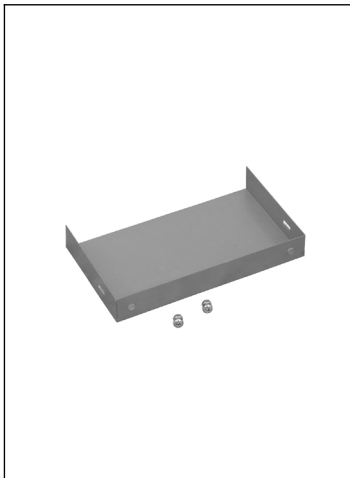


SUOMEN KAAPELITIET OY

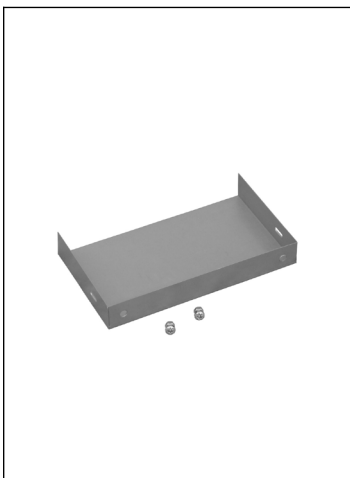
WWW.SUOMENKAAPELITIET.FI



Päätykannakkeet ZN		SSTL
A-PK/70 ZN	Sinkitty	Tilaustuote
A-PK/100 ZN	Sinkitty	1472271
A-PK/150 ZN	Sinkitty	1472272
A-PK/200 ZN	Sinkitty	1472273
A-PK/300 ZN	Sinkitty	1472274
A-PK/400 ZN	Sinkitty	1472275
A-PK/500 ZN	Sinkitty	1472276
Kuumasinkitty teräs +sinkitty ruuvisarja		



Päätykannakkeet PM		SSTL
A-PK/70 PM	Valkoinen RAL9010	Tilaustuote
A-PK/100 PM	Valkoinen RAL9010	1472277
A-PK/150 PM	Valkoinen RAL9010	1472278
A-PK/200 PM	Valkoinen RAL9010	1472279
A-PK/300 PM	Valkoinen RAL9010	1472280
A-PK/400 PM	Valkoinen RAL9010	1472281
A-PK/500 PM	Valkoinen RAL9010	1472282
Kuumasinkitty teräs +valkoinen ruuvisarja		

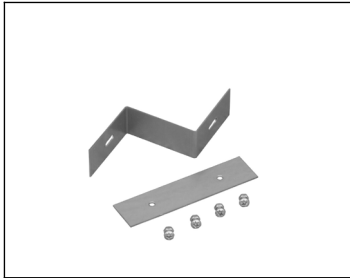


Päätykannakkeet Musta		SSTL
A-PK/70 RAL9005	Musta RAL9005	Tilaustuote
A-PK/100 RAL9005	Musta RAL9005	apk100ral9005
A-PK/150 RAL9005	Musta RAL9005	apk150ral9005
A-PK/200 RAL9005	Musta RAL9005	apk200ral9005
A-PK/300 RAL9005	Musta RAL9005	apk300ral9005
A-PK/400-K RAL9005	Musta RAL9005	apk400kral9005
A-PK/500-K RAL9005	Musta RAL9005	apk500kral9005
Kuumasinkitty teräs +musta ruuvisarja		



SUOMEN KAAPELITIET OY

WWW.SUOMENKAAPELITIET.FI

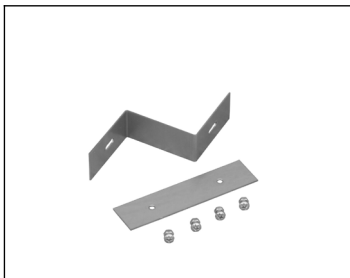


Kavennuskappaleet ZN

SSTL

A-S 300/200 ZN	Sinkitty	1472283
A-S 500/300 ZN	Sinkitty	1472284
A-S 500/200 ZN	Sinkitty	1472285

Kuumasinkitty teräs +sinkitty ruuvisarja

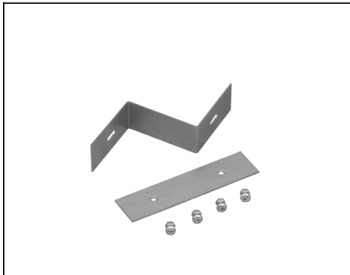


Kavennuskappaleet PM

SSTL

A-S 300/200 PM	Valkoinen RAL9010	1472286
A-S 500/300 PM	Valkoinen RAL9010	1472287
A-S 500/200 PM	Valkoinen RAL9010	1472288

Kuumasinkitty teräs +valkoinen supistusosa sekä ruuvisarja

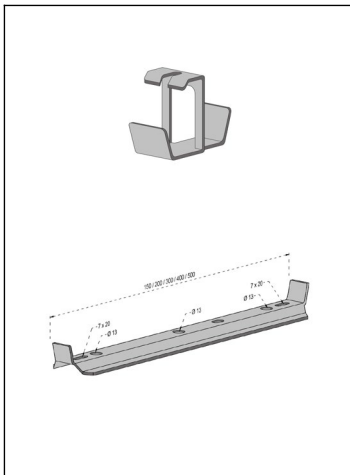


Kavennuskappaleet Musta

SSTL

A-S 300/200 RAL9005	Musta RAL9005	Tilaustuote
A-S 500/300 RAL9005	Musta RAL9005	Tilaustuote
A-S 500/200 RAL9005	Musta RAL9005	Tilaustuote

Kuumasinkitty teräs +musta supistusosa sekä ruuvisarja



Keskikannattimet

SSTL

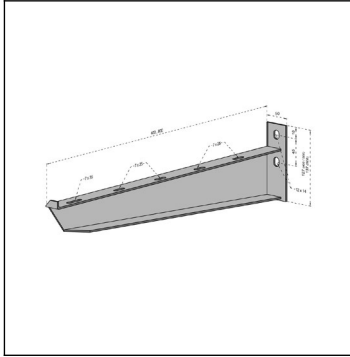
VK-R/70	Sinkitty	1472377
VK-R/100	Sinkitty	1472378
A-MTK/150	Sinkitty	1472289
A-MTK/200	Sinkitty	1472290
A-MTK/300	Sinkitty	1472291
A-MTK/400	Sinkitty	1472292
A-MTK/500	Sinkitty	1472293

70-100 mm leveissä levyhylyissä käytetään samaa keskikannatinta kuin valaisinkiskoissa



SUOMEN KAAPELITIET OY

WWW.SUOMENKAAPELITIET.FI

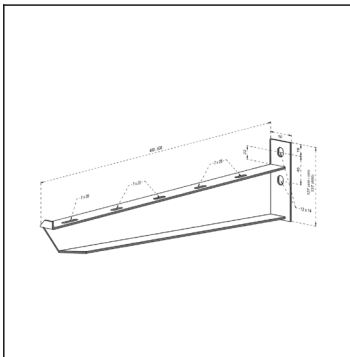


Seinäkannakkeet ZN

SSTL

VA-SK/200 ZN	Sinkitty	1472126
VA-SK/300 ZN	Sinkitty	1472127
VA-SK/400 ZN	Sinkitty	1472128
VA-SK/500 ZN	Sinkitty	1472129

Teräs, kuumasinkitty valmistuksen jälkeen (kuumasinkityksen kerrosvahvuus vähintään 55 µm)

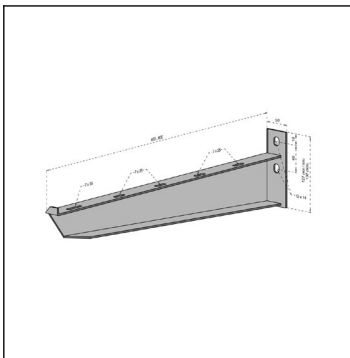


Seinäkannakkeet PM

SSTL

A-SK/200 PM	Valkoinen	1472300
A-SK/300 PM	Valkoinen	1472301
A-SK/400 PM	Valkoinen	1472302
A-SK/500 PM	Valkoinen	1472303

Teräs, kuumasinkitty valmistuksen jälkeen (kuumasinkityksen kerrosvahvuus vähintään 55 µm) +maalaus sinkityksen jälkeen



Seinäkannakkeet Musta

SSTL

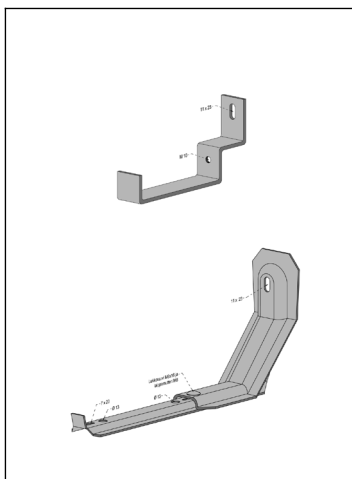
VA-SK/200 RAL9005	Musta RAL9005	Tilaustuote
VA-SK/300 RAL9005	Musta RAL9005	Tilaustuote
VA-SK/400-K RAL9005	Musta RAL9005	Tilaustuote
VA-SK/500-K RAL9005	Musta RAL9005	Tilaustuote

Teräs, kuumasinkitty valmistuksen jälkeen (kuumasinkityksen kerrosvahvuus vähintään 55 µm) +maalaus sinkityksen jälkeen

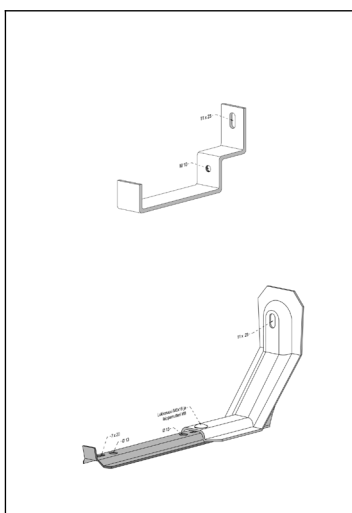


SUOMEN KAAPELITIET OY

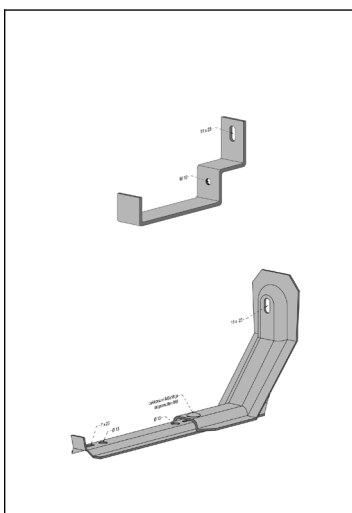
WWW.SUOMENKAAPELITIET.FI



Sisäpuoleiset seinäkannakkeet ZN		SSTL
A-SSK/70 ZN	Sinkitty	Tilaustuote
A-SSK/100 ZN	Sinkitty	Tilaustuote
A-SSK/150 ZN	Sinkitty	1472304
A-SSK/200 ZN	Sinkitty	1472305
A-SSK/300 ZN	Sinkitty	1472306
A-SSK/400 ZN	Sinkitty	1472307
A-SSK/500 ZN	Sinkitty	1472308
Kuumasinkitty teräs, A-SSK/200-500 säädettävä seinäkannake +A-SSK/RS		



Sisäpuoleiset seinäkannakkeet PM		SSTL
A-SSK/70 PM	Valkoinen RAL9010	Tilaustuote
A-SSK/100 PM	Valkoinen RAL9010	Tilaustuote
A-SSK/150 PM	Valkoinen RAL9010	1472309
A-SSK/200 PM	Valkoinen RAL9010	1472310
A-SSK/300 PM	Valkoinen RAL9010	1472311
A-SSK/400 PM	Valkoinen RAL9010	1472312
A-SSK/500 PM	Valkoinen RAL9010	1472313
Kuumasinkitty teräs +maalaus, A-SSK/200-500 säädettävä seinäkannake +A-SSK/RS		

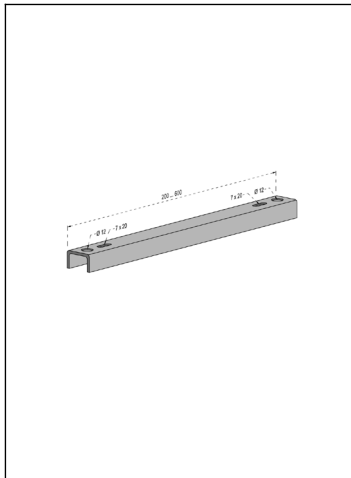


Sisäpuoleiset seinäkannakkeet Musta		SSTL
A-SSK/70 RAL9005	Musta RAL9005	Tilaustuote
A-SSK/100 RAL9005	Musta RAL9005	Tilaustuote
A-SSK/150 RAL9005	Musta RAL9005	Tilaustuote
A-SSK/200 RAL9005	Musta RAL9005	Tilaustuote
A-SSK/300 RAL9005	Musta RAL9005	Tilaustuote
A-SSK/400-K RAL9005	Musta RAL9005	Tilaustuote
A-SSK/500-K RAL9005	Musta RAL9005	Tilaustuote
Kuumasinkitty teräs +maalaus, A-SSK/200-500 säädettävä seinäkannake +A-SSK/RS		

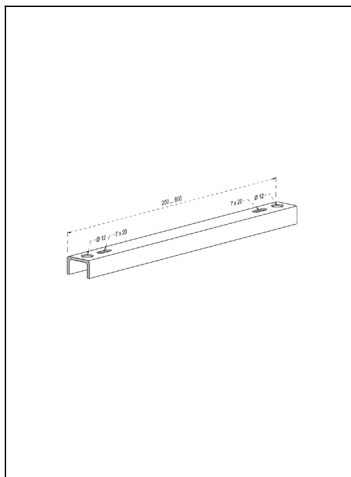


SUOMEN KAAPELITIET OY

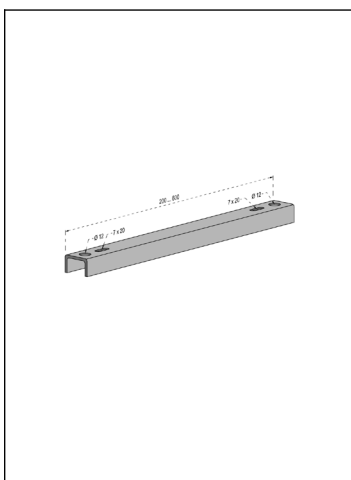
WWW.SUOMENKAAPELITIET.FI



Porttikannakkeet ZN		SSTL
A-AP/70x2 ZN	Sinkitty	Tilaustuote
A-AP/100x2 ZN	Sinkitty	Tilaustuote
A-AP/150x2 ZN	Sinkitty	Tilaustuote
VA-AP/200x2 ZN	Sinkitty	1472116
VA-AP/300x2 ZN	Sinkitty	1472117
VA-AP/400x2 ZN	Sinkitty	1472118
VA-AP/500x2 ZN	Sinkitty	1472119
Kuumasinkitty teräs		



Porttikannakkeet PM		SSTL
A-AP/70x2 PM	Valkoinen RAL9010	Tilaustuote
A-AP/100x2 PM	Valkoinen RAL9010	Tilaustuote
A-AP/150x2 PM	Valkoinen RAL9010	Tilaustuote
A-AP/200x2 PM	Valkoinen RAL9010	1472318
A-AP/300x2 PM	Valkoinen RAL9010	1472319
A-AP/400x2 PM	Valkoinen RAL9010	1472320
A-AP/500x2 PM	Valkoinen RAL9010	1472321
Kuumasinkitty teräs +maalau		

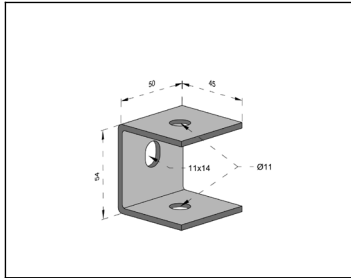


Porttikannakkeet Musta		SSTL
A-AP/70x2 RAL9005	Musta RAL9005	Tilaustuote
A-AP/100x2 RAL9005	Musta RAL9005	Tilaustuote
A-AP/150x2 RAL9005	Musta RAL9005	Tilaustuote
A-AP/200x2 RAL9005	Musta RAL9005	Tilaustuote
A-AP/300x2 RAL9005	Musta RAL9005	Tilaustuote
A-AP/400x2 RAL9005	Musta RAL9005	Tilaustuote
A-AP/500x2 RAL9005	Musta RAL9005	Tilaustuote
Kuumasinkitty teräs +maalau		

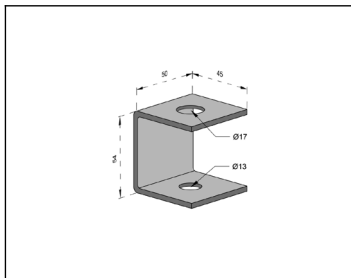


SUOMEN KAAPELITIET OY

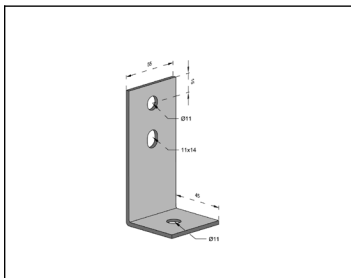
WWW.SUOMENKAAPELITIET.FI



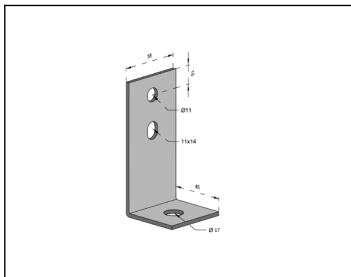
Kattokiinnikkeet U		SSTL
VA-KP/U ZN	Sinkitty	1472142
A-KP/U PM	Valkoinen RAL9010	1472326
A-KP/U RAL9005	Musta RAL9005	Tilaustuote
Kuumasinkitty teräs, kuumasinkitty teräs +maalaus		



Kattokiinnikkeet U (Ø 16mm)		SSTL
VA-KP/U-16 ZN	Sinkitty	1472143
A-KP/U-16 PM	Valkoinen RAL9010	1472327
A-KP/U-16 RAL9005	Musta RAL9005	Tilaustuote
Kuumasinkitty teräs, kuumasinkitty teräs +maalaus		



Kattokiinnikkeet L		SSTL
VA-KP/L ZN	Sinkitty	1472144
A-KP/L PM	Valkoinen RAL9010	1472328
A-KP/L RAL9005	Musta RAL9005	Tilaustuote
Kuumasinkitty teräs, kuumasinkitty teräs +maalaus		

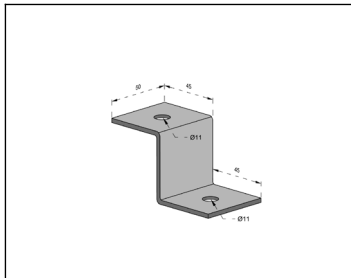


Kattokiinnikkeet L (Ø 16mm)		SSTL
VA-KP/L-16 ZN	Sinkitty	vakpl16
A-KP/L-16 PM	Valkoinen RAL9010	Tilaustuote
A-KP/L-16 RAL9005	Musta RAL9005	Tilaustuote
Kuumasinkitty teräs, kuumasinkitty teräs +maalaus		



SUOMEN KAAPELITIET OY

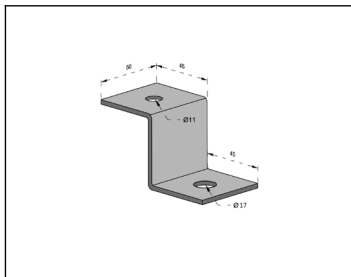
WWW.SUOMENKAAPELITIET.FI



Kattokiinnikkeet Z

SSTL

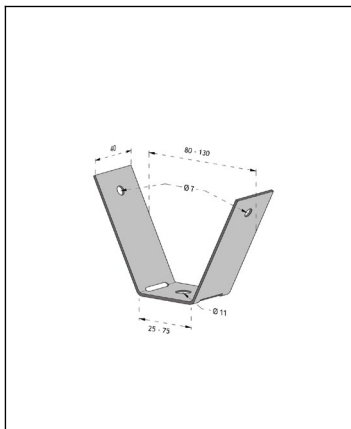
VA-KP/Z ZN	Sinkitty	1472145
A-KP/Z PM	Valkoinen RAL9010	1472329
A-KP/Z RAL9005	Musta RAL9005	Tilaustuote
Kuumasinkitty teräs, kuumasinkitty teräs +maalaus		



Kattokiinnikkeet Z (Ø 16mm)

SSTL

VA-KP/Z-16 ZN	Sinkitty	Tilaustuote
A-KP/Z-16 PM	Valkoinen RAL9010	Tilaustuote
A-KP/Z-16 RAL9005	Musta RAL9005	Tilaustuote
Kuumasinkitty teräs, kuumasinkitty teräs +maalaus		



Kattokiinnikkeet V

SSTL

KP/V1 ZN	Sinkitty	1472477
KP/V2 ZN	Sinkitty	1472478
KP/V3 ZN	Sinkitty	1472479
KP/V4 ZN	Sinkitty	1472480
KP/V5 ZN	Sinkitty	1472481
KP/V6 ZN	Sinkitty	1472482

Kuumasinkitty teräs, saatavilla tilauksesta myös valkoisena tai mustana



Kattokiinnikkeet V

SSTL

KP/V M10 ZN	Sinkitty	1472563
Kuumasinkitty teräs, saatavilla tilauksesta myös valkoisena tai mustana sekä kiinteällä mutterilla		



Kattokiinnikkeet I-KK

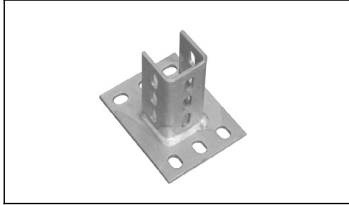
SSTL

I-KK/10 ZN	Sinkitty	1472476
Sähkösinkitty teräs, soveltuu kierretangoille KK/10		

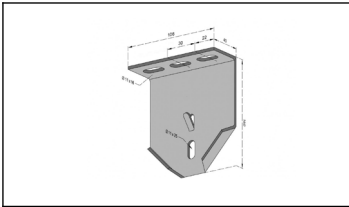


SUOMEN KAAPELITIET OY

WWW.SUOMENKAAPELITIET.FI



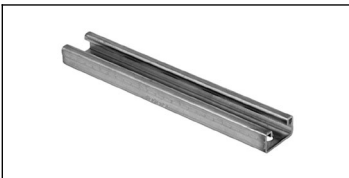
Kattokiinnike		SSTL
RK2-PLATFORM	Kuumasinkitty n.55 µm	1472173
RK2-82 PLATFORM	RK2-41D tuplakiskolle, Kuumasinkitty n.55 µm	1472780



Kattokiinnike		SSTL
RK2-YK	Sinkitty	1472580
RK2-YKS	Säädettävä kattokiinnike, sinkitty	1472586



Asennuskisko, kevyt 1,5 mm		SSTL
RK2K-PROFIILI 2m	Sinkitty	1472171



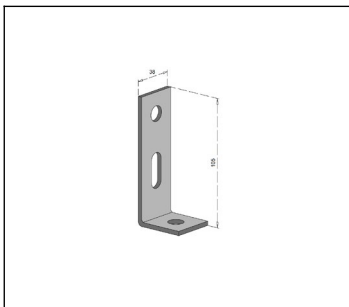
Asennuskisko, 2,5 mm		SSTL
RK2-PROFIILI 2m	Sinkitty	1472771
RK2-PROFIILI 6m	Sinkitty	1472772



Asennuskisko, 2,5 mm		SSTL
RK2-41 PROFIIILI 6m	Sinkitty	1472773



Asennuskisko, tuplakisko 2,5mm		SSTL
RK2-41D PROFIIILI 6m	Sinkitty	1472774



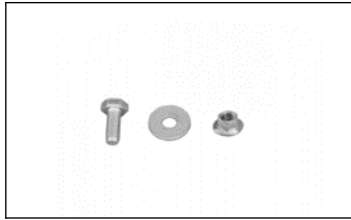
Kiinnitystarvikkeet L		SSTL
RK2-KP/L ZN	Sinkitty	1472172
RK2-KP/L PM	Valkoinen RAL9010	Tilaustuote
RK2-KP/L RAL9005	Musta RAL9005	Tilaustuote

Kuumasinkitty teräs, keskikannakkeen (A-MTK) kiinnittämiseksi asennuskiskoon, sisältää 2 kpl ruuvisarjaa RK2-KP/L RS

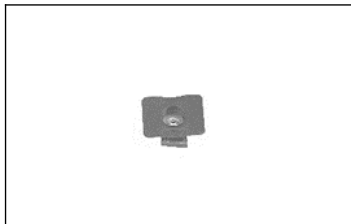


SUOMEN KAAPELITIET OY

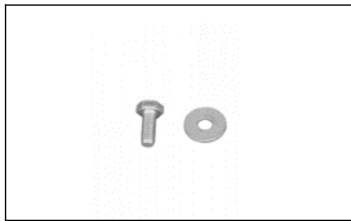
WWW.SUOMENKAAPELITIET.FI



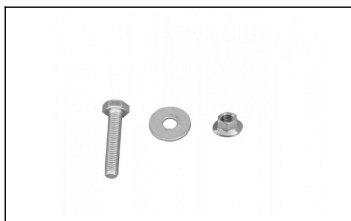
Ruuvisarja		SSTL
RK2/RS	Pultti M10 x 25mm, korilaatta AL10, laippamutteri LM10, sähkösinkitty	1472419



M10 liukukiinnike RK2 kiskoihin		SSTL
RK2-LK	M10 liukukiinnike, hammastettu, sähkösinkitty	1472420



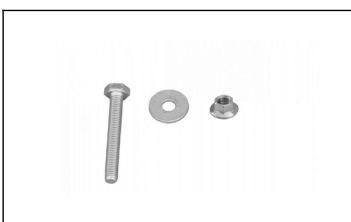
Ruuvisarjat RK2-LK liukukiinnikkeelle		SSTL
Pultti 10x25	Sähkösinkitty	1472466
AL/10	Sähkösinkitty	1472450



Ruuvisarja		SSTL
RK2-AP/RS	Pultti M8 x 50mm, korilaatta AL8, laippamutteri LM8, sähkösinkitty	1472581



Ruuvisarja		SSTL
RK2-AP/RS 41	Pultti M8 x 70mm, korilaatta AL8, laippamutteri LM8, sähkösinkitty	rk2aprs41

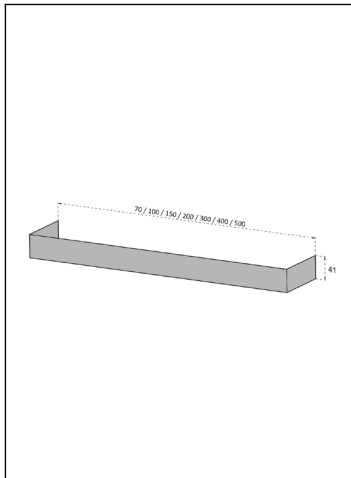


Ruuvisarja		SSTL
RK2-PLATFORM/RS	Pultti M10 x 70mm, korilaatta AL10, laippamutteri LM10, sähkösinkitty	rk2platformprs

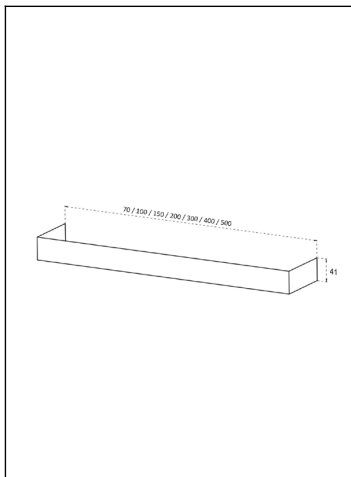


SUOMEN KAAPELITIET OY

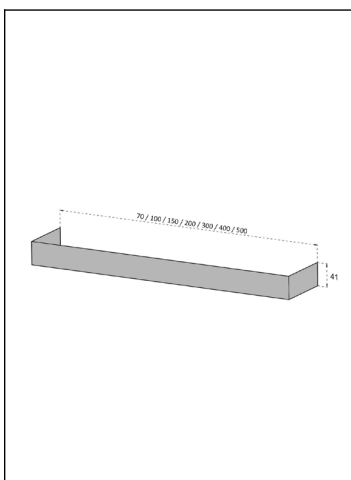
WWW.SUOMENKAAPELITIET.FI



Päätykappaaleet ZN		SSTL
A-A/P/70 ZN	Sinkitty	aap70zn
A-A/P/100 ZN	Sinkitty	aap100zn
A-A/P/150 ZN	Sinkitty	1472330
A-A/P/200 ZN	Sinkitty	1472331
A-A/P/300 ZN	Sinkitty	1472332
A-A/P/400 ZN	Sinkitty	1472333
A-A/P/500 ZN	Sinkitty	1472334
Kuumasinkitty teräs		



Päätykappaaleet PM		SSTL
A-A/P/70 PM	Valkoinen RAL9010	aap70pm
A-A/P/100 PM	Valkoinen RAL9010	aap100pm
A-A/P/150 PM	Valkoinen RAL9010	1472335
A-A/P/200 PM	Valkoinen RAL9010	1472336
A-A/P/300 PM	Valkoinen RAL9010	1472337
A-A/P/400 PM	Valkoinen RAL9010	1472338
A-A/P/500 PM	Valkoinen RAL9010	1472339
Kuumasinkitty teräs +maalau		

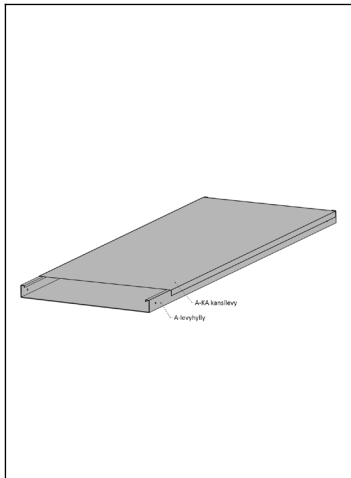


Päätykappaaleet Musta		SSTL
A-A/P/70 RAL9005	Musta RAL9005	aap70ral9005
A-A/P/100 RAL9005	Musta RAL9005	aap100ral9005
A-A/P/150 RAL9005	Musta RAL9005	aap150ral9005
A-A/P/200 RAL9005	Musta RAL9005	aap200ral9005
A-A/P/300 RAL9005	Musta RAL9005	aap300ral9005
A-A/P/400k RAL9005	Musta RAL9005	aap400kral9005
A-A/P/500k RAL9005	Musta RAL9005	aap500kral9005
Kuumasinkitty teräs +maalau		

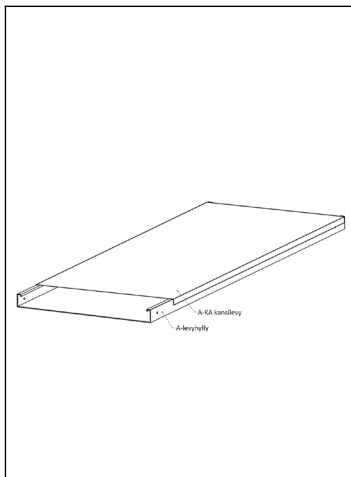


SUOMEN KAAPELITIET OY

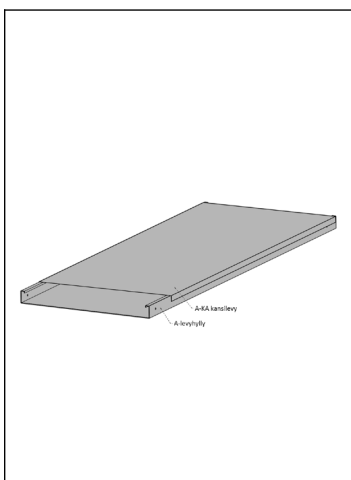
WWW.SUOMENKAAPELITIET.FI



Kannet ZN		SSTL
A-KA/70 ZN	Sinkitty	aka70zn
A-KA/100 ZN	Sinkitty	1472340
A-KA/150 ZN	Sinkitty	1472341
A-KA/200 ZN	Sinkitty	1472342
A-KA/300 ZN	Sinkitty	1472343
A-KA/400 ZN	Sinkitty	1472344
A-KA/500 ZN	Sinkitty	1472345
Kuumasinkitty teräs		



Kannet PM		SSTL
A-KA/70 PM	Valkoinen RAL9010	aka70pm
A-KA/100 PM	Valkoinen RAL9010	1472346
A-KA/150 PM	Valkoinen RAL9010	1472347
A-KA/200 PM	Valkoinen RAL9010	1472348
A-KA/300 PM	Valkoinen RAL9010	1472349
A-KA/400 PM	Valkoinen RAL9010	1472350
A-KA/500 PM	Valkoinen RAL9010	1472351
Kuumasinkitty teräs +maalaus		

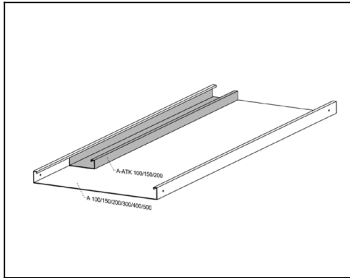


Kannet Musta		SSTL
A-KA/70 RAL9005	Musta RAL9005	aka70ral9005
A-KA/100 RAL9005	Musta RAL9005	aka100ral9005
A-KA/150 RAL9005	Musta RAL9005	aka150ral9005
A-KA/200 RAL9005	Musta RAL9005	aka200ral9005
A-KA/300 RAL9005	Musta RAL9005	aka300ral9005
A-KA/400k RAL9005	Musta RAL9005	aka400kral9005
A-KA/500k RAL9005	Musta RAL9005	aka500kral9005
Kuumasinkitty teräs +maalaus		

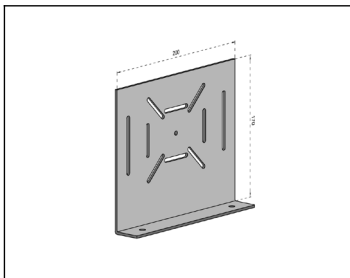


SUOMEN KAAPELITIET OY

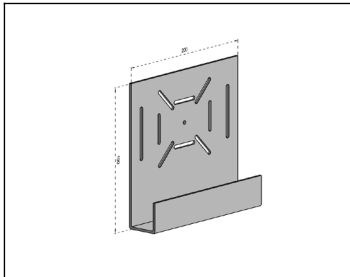
WWW.SUOMENKAAPELITIET.FI



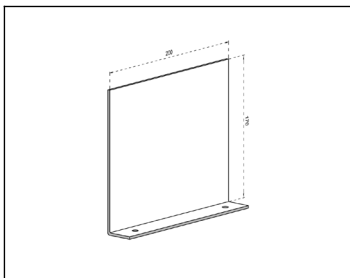
Telekourut		SSTL
A-ATK/100 ZN	Sinkitty	1472352
A-ATK/150 ZN	Sinkitty	1472353
A-ATK/200 ZN	Sinkitty	1472354
Kuumasinkitty teräs		



Asennuslevyt ZN		SSTL
ASL/ZN	Sinkitty	1472409
ASL/ZN PM	Valkoinen RAL9010	1472410
ASL/ZN RAL9005	Musta RAL9005	aslnral9005
Kuumasinkitty teräs, kuumasinkitty teräs +maalaus		



Asennuslevyt ZNA		SSTL
ASL/ZNA	Sinkitty	1472355
ASL/ZNA PM	Valkoinen RAL9010	1472356
ASL/ZNA RAL9005	Musta RAL9005	aslnaral9005
Kuumasinkitty teräs, kuumasinkitty teräs +maalaus		

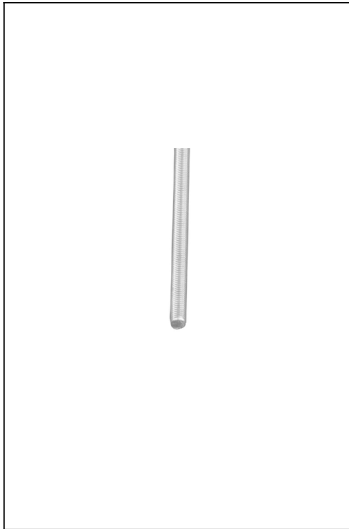


Asennuslevyt VM1		SSTL
ASL/VM1	Valkoinen	1472411
ASL/VM1 Musta	Musta	aslvm1musta
Muovinen asennuslevy, ainevahvuus 3,0 mm		



SUOMEN KAAPELITIET OY

WWW.SUOMENKAAPELITIET.FI



Kierretangot L=2000 mm		SSTL
KK/6	Sähkösinkitty	kk6
KK/8	Sähkösinkitty	1472421
KK/10	Sähkösinkitty	1472422
KK/12	Sähkösinkitty	1472423
KK/16	Sähkösinkitty	1472424
KK/8 HDG	Kuumasinkitty	kk8hdg
KK/10 HDG	Kuumasinkitty	kk10hdg
KK/16 HDG	Kuumasinkitty	kk16hdg

KK/10 sähkösinkittyä kierretankoa on tilauksesta saatavilla myös pituudella 3000 mm



Suojasukat kierretangoille		SSTL
KK-S/6	Valkoinen	Tilaustuote
KK-S/8	Valkoinen	Tilaustuote
KK-S/10	Valkoinen	1472456
KK-S/12	Valkoinen	Tilaustuote
KK-S/16	Valkoinen	Tilaustuote

Valkoinen muovi



SUOMEN KAAPELITIET OY

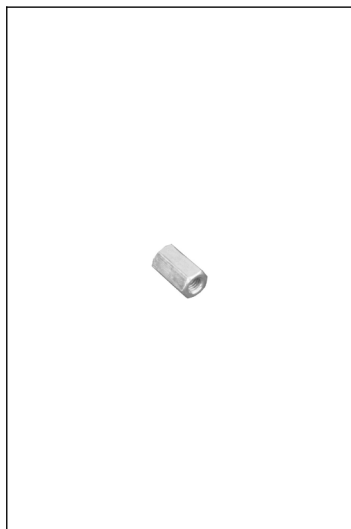
WWW.SUOMENKAAPELITIET.FI



Kuusiomutterit		SSTL
M/6	Sähkösinkitty	1472425
M/8	Sähkösinkitty	1472426
M/10	Sähkösinkitty	1472427
M/12	Sähkösinkitty	1472428
M/16	Sähkösinkitty	1472429
M/6 HDG	Kuumasinkitty	m6hdg
M/8 HDG	Kuumasinkitty	m8hdg
M/10 HDG	Kuumasinkitty	m10hdg
M/12 HDG	Kuumasinkitty	m12hdg
M/16 HDG	Kuumasinkitty	m16hdg



Laippamutterit		SSTL
LM/6	Sähkösinkitty	lm6
LM/8	Sähkösinkitty	lm8
LM/10	Sähkösinkitty	lm10
LM/12	Sähkösinkitty	lm12
LM/16	Sähkösinkitty	lm16

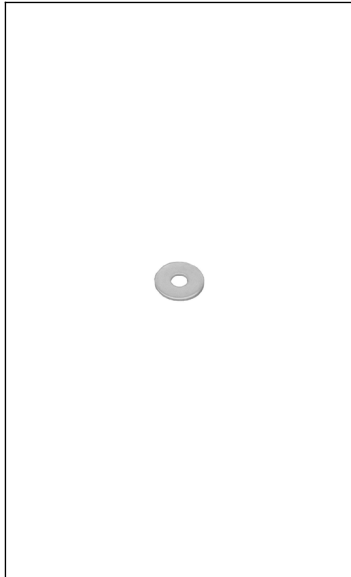


Jatkomutterit		SSTL
JM/6	Sähkösinkitty	Jm6
JM/8	Sähkösinkitty	1472445
JM/10	Sähkösinkitty	1472446
JM/12	Sähkösinkitty	1472447
JM/16	Sähkösinkitty	1472448
JM/8 HDG	Kuumasinkitty	jm8hdg
JM/10 HDG	Kuumasinkitty	jm10hdg
JM/12 HDG	Kuumasinkitty	jm12hdg
JM/16 HDG	Kuumasinkitty	jm16hdg

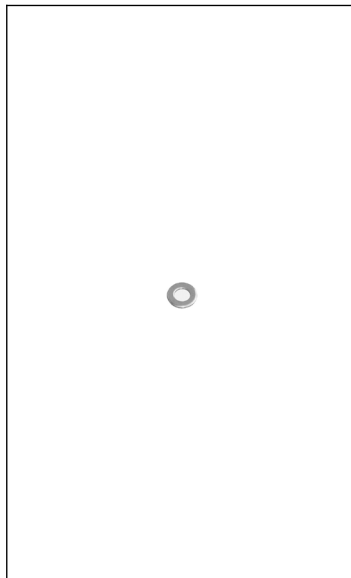


SUOMEN KAAPELITIET OY

WWW.SUOMENKAAPELITIET.FI



Korilaatat		SSTL
AL/6	Sähkösinkitty	al6
AL8	Sähkösinkitty	1472449
AL/10	Sähkösinkitty	1472450
AL/12	Sähkösinkitty	1472451
AL/16	Sähkösinkitty	1472452
AL/6 HDG	Kuumasinkitty	al6hdg
AL/8 HDG	Kuumasinkitty	al8hdg
AL/10 HDG	Kuumasinkitty	al10hdg
AL/12 HDG	Kuumasinkitty	al12hdg
AL/16 HDG	Kuumasinkitty	al16hdg

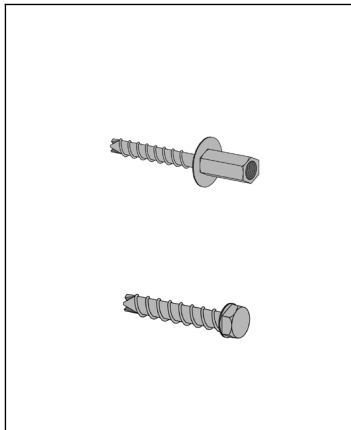


Aluslevyt		SSTL
P/6	Sähkösinkitty	p6
P/8	Sähkösinkitty	p8
P/10	Sähkösinkitty	1472453
P/12	Sähkösinkitty	p12
P/16	Sähkösinkitty	p16
P/6 HDG	Kuumasinkitty	p6hdg
P/8 HDG	Kuumasinkitty	p8hdg
P/10 HDG	Kuumasinkitty	p10hdg
P/12 HDG	Kuumasinkitty	p12hdg
P/16 HDG	Kuumasinkitty	p16hdg

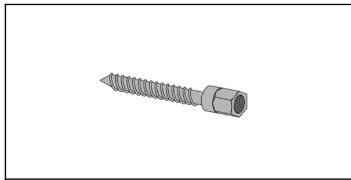


SUOMEN KAAPELITIET OY

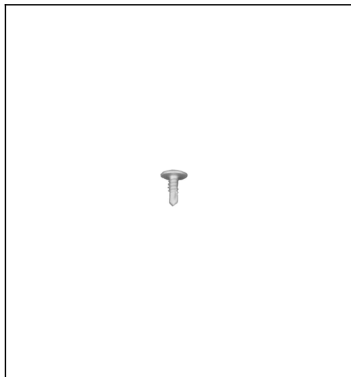
WWW.SUOMENKAAPELITIET.FI



Betoniruuvit		SSTL
Bet. 6x35 sisäkierre	Sähkösinkitty	bet6x35sisäk
Bet. 6x55 sisäkierre	Sähkösinkitty	1472731
Bet 6x55 ulkokierre	Sähkösinkitty	bet6x55ulkok
Bet. 6x40 kuusiokanta	Sähkösinkitty	1472732
Bet. 6x60 kuusiokanta	Sähkösinkitty	1472733
Bet. 8x70 kuusiokanta	Sähkösinkitty	1472734
Sisäkierteisissä betoniruuveissa on sekä M8 että M10 sisäkierre		



Puuruuvit		SSTL
Wood 6x50 sisäkierre	Sähkösinkitty	1472730
Sisäkierteisissä puuruuveissa on sekä M8 että M10 sisäkierre		



Poraruuvit		SSTL
Por/4,2x13	Sähkösinkitty	1472459
Por/4,2x19	Sähkösinkitty	por4,2x19
Por/4,2x14 PM	Valkoinen RAL9010	1472460
Por/4,2x14 RAL9005	Musta RAL9005	por4,2x14ral9005
Por/6,3x25	Sähkösinkitty	1472461
Maalatuissa poraruuveissa sähkösinkitty teräs +maalauk		



Kansiruuvit		SSTL
KAN/6x50	Sähkösinkitty	1472462
KAN/8x50	Sähkösinkitty	1472463
KAN/10x50	Sähkösinkitty	1472464
KAN/10x70	Sähkösinkitty	1472465



LVI-ruuvit		SSTL
LVI/7x50	Sähkösinkitty	lvi7x50
LVI/7x70	Sähkösinkitty	lvi7x70



SUOMEN KAAPELITIET OY

WWW.SUOMENKAAPELITIET.FI



Kuusiopultit		SSTL
Pultti 8x16	Sähkösinkitty	pultti8x16
Pultti 10x25	Sähkösinkitty	1472466
Pultti 10x50	Sähkösinkitty	pultti10x50
Pultti 10x70	Sähkösinkitty	pultti10x70
Pultti 8x16 HDG	Kuumasinkitty	pultti8x16hdg
Pultti 10x25 HDG	Kuumasinkitty	pultti10x25hdg
Pultti 10x50 HDG	Kuumasinkitty	pultti10x50hdg
Pultti 10x70 HDG	Kuumasinkitty	pultti10x70hdg



Kiila-ankkurit		SSTL
KA/6x40	Sähkösinkitty	1472435
KA/6x65	Sähkösinkitty	1472436
KA/8x50	Sähkösinkitty	1472437
KA/8x75	Sähkösinkitty	1472438
KA/10x70	Sähkösinkitty	1472439
KA/10x80	Sähkösinkitty	1472440
KA/10x100	Sähkösinkitty	1472441
KA/10x120	Sähkösinkitty	1472442
KA/10x160	Sähkösinkitty	1472443
KA/12x80	Sähkösinkitty	1472444
KA/8x70 HDG	Kuumasinkitty	Ka8x70hdg
KA/10x70 HDG	Kuumasinkitty	ka10x70hdg
KA/10x90 HDG	Kuumasinkitty	ka10x90hdg

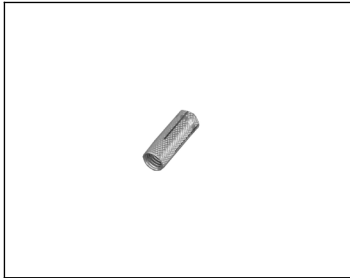


Naula-ankkurit		SSTL
Naula-ankkuri	Sähkösinkitty	naula-ankkuri
Sopii sekä M8 että M10 kierretangoille		



SUOMEN KAAPELITIET OY

WWW.SUOMENKAAPELITIET.FI



Messinkiankkurit		SSTL
MSA/8	Messinki	1472430
MSA/10	Messinki	1472431
MSA/12	Messinki	1472432
MSA/16	Messinki	1472433



Lyöntiankkurit		SSTL
LA/8	Sähkösinkitty	la8
LA/10	Sähkösinkitty	1472434
LA/12	Sähkösinkitty	la12
LA/16	Sähkösinkitty	la16



Nylontulpat		SSTL
NAT/10	Muovi	1472454
NAT/12	Muovi	1472455



Konsolikannakkeet		SSTL
S-KON 600 HDG	Kuumasinkitty	skon600hdg
S-KON 800 HDG	Kuumasinkitty	1472467
S-KON 1000 HDG	Kuumasinkitty	1472590
S-KON 1200 HDG	Kuumasinkitty	1472591

Saatavilla tilauksesta myös muita mittoja ja sähkösinkittyjä versioita



SUOMEN KAAPELITIET OY

WWW.SUOMENKAAPELITIET.FI



Kaarikiinnikkeet		SSTL
VA-KP/12	Sähkösinkitty	1472740
VA-KP/14	Sähkösinkitty	1472741
VA-KP/18	Sähkösinkitty	1472742
VA-KP/22	Sähkösinkitty	1472743
VA-KP/26	Sähkösinkitty	1472744
VA-KP/30	Sähkösinkitty	1472745
VA-KP/34	Sähkösinkitty	1472746
VA-KP/40	Sähkösinkitty	1472747
VA-KP/46	Sähkösinkitty	1472748
VA-KP/52	Sähkösinkitty	1472749
VA-KP/60	Sähkösinkitty	1472750
VA-KP/82	Sähkösinkitty	1472751



Kaaelikiinnikkeet, muovi		SSTL
KNK-N 15	muovi	knkn15
KNK-N 30	muovi	knkn30
KNK-N A	muovi	knkna
KNK-N AT	muovi	knknat
KPL1-8	muovi	kpl18
KPL2-16	muovi	kpl216

KNK = kaapeliniippukiinnike, KNK-N A = kiinnitysalusta kaapeliniippukiinnikkeelle, KNK-N AT = kiinnitysalusta kaapeliniippukiinnikkeelle kiinnitystulpalla, KPL1 = ”lokinsiipi” kaapelikiinnike 1-puoleinen, KPL2 = ”lokinsiipi” kaapelikiinnike 2-puoleinen, KPL-kaapelikiinnikkeet saatavilla myös kiinnitystulpalla ja lyöntitulpalla varustettuna



SUOMEN KAAPELITIET OY

WWW.SUOMENKAAPELITIET.FI



Kaapelikiinnikkeet, palonkestävät SSSL

KNK-M 15	Sinkitty	knkm15
KNK-M 30	Sinkitty	knkm30
KNK-M 70	Sinkitty	knkm70

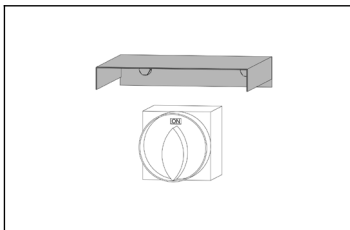
Metallinen palonkestävä kaapelikiinnike (E30-E90), numeroluku kertoo kiinnikkeeseen maksimissaan mahtuvien MMJ 3 x 1,5 mm² kaapelien lukumäärän



Kaapelikiinnikkeet, metalli SSSL

KYK-M 20	Sinkitty	knkm15
KYK-M 25	Sinkitty	knkm30

Metallinen kaapelikiinnike yhdelle kaapelille tai suojaputkelle



Lumisuojat SSSL

LS/150	Sinkitty	1472468
LS/250	Sinkitty	1472469

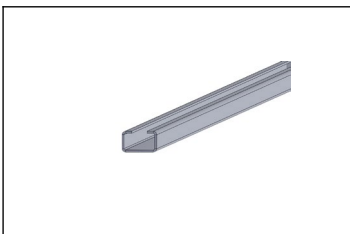
Turvakytkimen lumisuoja, kuumasinkitty teräs



Asennuskiskot, U-profiili SSSL

U-PROFIILI 2MM	Sinkitty	1472457
U-PROFIILI 3MM	Sinkitty	1472458

Ns. ”jirvakisko”, kuumasinkitty teräs, pituus 2000 mm, saatavilla tilauksesta myös L-profiilia



Asennuskiskot, kaarikiinnike SSSL

KAARIKIINNIKEKISKO KKKS	Sinkitty	kaarikiinnikekisko11
----------------------------	----------	----------------------

Kaarikiinnikkeiden asennuskisko, kuumasinkitty teräs, pituus 2000 mm, uran leveys 11mm



SUOMEN KAAPELITIET OY

WWW.SUOMENKAAPELITIET.FI

Levyhyllyt valmistetaan standardin EN 10346 mukaisesti kuumasinkitystä teräslevystä.

Sarjan tuotteet täyttävät seuraavien standardien ja direktiivien vaatimukset:

-SFS-EN 61537 - Standardi (Kaapeleily ja kaapelitikasjärjestelmät, harmonisoitu tuotestandardi)

-2014/35/EU - Pienjännitedirektiivi (Direktiivi tietyllä jännitealueella toimivia sähkölaitteita koskevan jäsenvaltioiden lainsäädännön yhdenmukaistamisesta)

Tuotteille on myönnetty STUL-takuu

CE-merkki

Valaisinkiskojen asennuksessa on noudatettava valmistajan antamien ohjeiden lisäksi myös seuraavia standardeja ja määräyksiä:

Standardi SFS-6000

ST-kortit:

ST 51.06 Palonkestävä johtojärjestelmä

ST 51.10 Asennusreitit

ST 51.13 Kaapeleilyt, -tikkaat ja valaisinripustinkiskot

ST 51.17 Sähkökaapelit ja paloturvallisuus

ST 51.18.01 Sähköläpivientien äänieristäminen

ST 51.18.02 Sähköläpivientien paloeristäminen

Forsteninkuja 3, 04360 TUUSULA
Puh.09 242 4213 Fax.09 242 5172
Sähköposti: tilaukset (at) suomenkaapelitiet.fi
Internet: <http://www.suomenkaapelitiet.fi>



SUOMEN KAAPELITIET OY

WWW.SUOMENKAAPELITIET.FI

- A-MTK keskikannakkeissa on 13 mm reikä, joka soveltuu 10 ja 12 mm kierretangoille. Jos halutaan 16 mm ripustus, on tilattaessa tyyppin perään laitettava merkintä -16 Esim. Sisäpuoleinen keskikannatin A-MTK/500-16.
- T- ja X-risteyskappaleita valmistetaan tilauksen mukaisesti eri levyisillä kaapeliaukoilla. (esim. A-T/300/500/300)
- Jos vakiokannakkeet eivät sovellu asennuskohteeseen, niin valmistamme erikoiskannakkeita tilauksenne mukaisesti.
- Toimintaperiaatteenamme on valmistaa tukevia, laadukkaita ja kilpailukykyisiä kaapeliteitä rakentamisen eri tarkoituksiin ja edelleen kehittää tuotteitamme asiakkaiden ja loppukäyttäjien tarpeita vastaaviksi.
- SKT Kaapeliteiden valmistaminen on työllistänyt suomalaisia jo vuosikymmenien ajan.

Pidätämme oikeuden muutoksiin.

Forsteninkuja 3, 04360 TUUSULA
Puh.09 242 4213 Fax.09 242 5172
Sähköposti: tilaukset (at) suomenkaapelitiet.fi
Internet: <http://www.suomenkaapelitiet.fi>