

# Tuotetiedot

Tekniset tiedot



## TeSys D Suunnanvaihtokontaktori 40A 230VAC

Sähkönumero:  
3760321

LC2D40AP7

GTIN-koodi: 3389119409537

## Tuotetiedot

Alue	TeSys TeSys Deca
Tuotenimi	TeSys D TeSys Deca
Tuote Tai Komponentti Tyyppi	Suunnanvaihto kontaktori
Laitteen Lyhytnimi	LC2D
Kontaktorisovellus	Moottorin ohjaus Resistiivinen kuorma
Käyttökategoria	AC-1 AC-3 AC-3e
Laitteen Esitys	Valmiiksi koottuna suunnanvaihtovirtakiskolla
Napojen Tyyppi	3P
Power Pole Contact Composition	3 NO
[Ue] Käyttöjännite	Virtapiiri: $\leq 690$ V AC 25...400 Hz Virtapiiri: $\leq 300$ V DC
[Ie] Nimelliskäyttövirta	40 A (at $<60$ °C) at $\leq 440$ V AC AC-3 for Virtapiiri 60 A (at $<60$ °C) at $\leq 440$ V AC AC-1 for Virtapiiri 40 A (at $<60$ °C) at $\leq 440$ V AC AC-3e for Virtapiiri
Moottorin Teho Kw	11 kW at 220...230 V AC 50...60 Hz 18,5 kW at 380...400 V AC 50...60 Hz 22 kW at 415 v AC 50...60 Hz 22 kW at 440 V AC 50...60 Hz 22 kW at 500 V AC 50...60 Hz 30 kW at 660...690 V AC 50...60 Hz
Motor Power Hp (UI / Csa)	5 hp at 230/240 V AC 60 Hz for 1 vaihe motors 10 hp at 230/240 V AC 60 Hz for 3 vaihetta motors 30 hp at 575/600 V AC 60 Hz for 3 vaihetta motors 10 hp at 200/208 V AC 60 Hz for 3 vaihetta motors 3 hp at 115 V AC 60 Hz for 1 vaihe motors 30 hp at 460/480 V AC 60 Hz for 3 vaihetta motors
Ohjauspiirin Tyyppi	AC 50/60 Hz
[Uc] Ohjauspiirin Jännite	230 V AC 50/60 Hz
Apukoskettimien Rakenne	1 NO + 1 NC
[Uimp] Syöksyjännitekesto	6 kV IEC 60947
Ylijännitekategoria	III
[Ith] Vapaan Jäähdytyksen Terminen Virta	10 A (at 60 °C) for Signaalivirtapiiri 60 A (at 60 °C) for Virtapiiri
Irms Suurin Katkaisukyky Suljettaessa	140 A AC for Signaalivirtapiiri conforming to IEC 60947-5-1 250 A DC for Signaalivirtapiiri conforming to IEC 60947-5-1 800 A at 440 V for Virtapiiri conforming to IEC 60947

<b>Katkaisukyky</b>	800 A at 440 V for Virtapiiri conforming to IEC 60947
<b>[Icw] Terminen Lyhytaikainen Kestovirta</b>	72 A 40 °C - 10 min for Virtapiiri 165 A 40 °C - 1 min for Virtapiiri 320 A 40 °C - 10 s for Virtapiiri 720 A 40 °C - 1 s for Virtapiiri 100 A - 1 s for Signaalivirtapiiri 120 A - 500 ms for Signaalivirtapiiri 140 A - 100 ms for Signaalivirtapiiri
<b>Käytettävän Sulakkeen Virta</b>	10 A gG for Signaalivirtapiiri conforming to IEC 60947-5-1 80 A gG at <= 690 V coordination Tyyppi 1 for Virtapiiri 80 A gG at <= 690 V coordination Tyyppi 2 for Virtapiiri
<b>Keskimääräinen Impedanssi</b>	1,5 mOhm - Ith 60 A 50 Hz for Virtapiiri
<b>[Ui] Eristysjännite</b>	Virtapiiri: 690 VIEC 60947-4-1 Virtapiiri: 600 V CSA sertifioitu Virtapiiri: 600 V UL sertifioitu Signaalivirtapiiri: 690 VIEC 60947-1 Signaalivirtapiiri: 600 V CSA sertifioitu Signaalivirtapiiri: 600 V UL sertifioitu
<b>Sähköinen Kestävyys</b>	1,5 Mcycles 40 A AC-3 Ue:ssä <= 440 V 1,4 Mcycles 60 A AC-1 Ue:ssä <= 440 V 1,5 Mcycles 40 A AC-3e Ue:ssä <= 440 V
<b>Tehohäviö Navoittain</b>	2,4 W AC-3 5,4 W AC-1 2,4 W AC-3e
<b>Front Cover</b>	Mukana
<b>Ristilukituksen Tyyppi</b>	Mekaaninen
<b>Asennusalusta</b>	Laatta Kisko
<b>Standardit</b>	CSA C22.2 Nro 14 EN 60947-4-1 EN 60947-5-1 IEC 60947-4-1 IEC 60947-5-1 UL 508 IEC 60335-1
<b>Tuote Sertifiointi</b>	UL CSA RINA GOST CCC DNV LROS (Lloyds register of shipping) GL BV UKCA
<b>Kytkenä - Liittimet</b>	Ohjauspiiri: Ruuviliitännät 1 kaapeli(t) 1...4 mm <sup>2</sup> Taipuisa Ilman Ohjauspiiri: Ruuviliitännät 2 kaapeli(t) 1...4 mm <sup>2</sup> Taipuisa Ilman Ohjauspiiri: Ruuviliitännät 1 kaapeli(t) 1...4 mm <sup>2</sup> Taipuisa Kaapelin päätteellä Ohjauspiiri: Ruuviliitännät 2 kaapeli(t) 1...2,5 mm <sup>2</sup> Taipuisa Kaapelin päätteellä Ohjauspiiri: Ruuviliitännät 1 kaapeli(t) 1...4 mm <sup>2</sup> Kiinteä Ohjauspiiri: Ruuviliitännät 2 kaapeli(t) 1...4 mm <sup>2</sup> Kiinteä Virtapiiri: EverLink BTR ruuviliitokset 1 kaapeli(t) 1...35 mm <sup>2</sup> Taipuisa Ilman Virtapiiri: EverLink BTR ruuviliitokset 2 kaapeli(t) 1...25 mm <sup>2</sup> Taipuisa Ilman Virtapiiri: EverLink BTR ruuviliitokset 1 kaapeli(t) 1...35 mm <sup>2</sup> Taipuisa Kaapelin päätteellä Virtapiiri: EverLink BTR ruuviliitokset 2 kaapeli(t) 1...25 mm <sup>2</sup> Taipuisa Kaapelin päätteellä Virtapiiri: EverLink BTR ruuviliitokset 1 kaapeli(t) 1...35 mm <sup>2</sup> Kiinteä Virtapiiri: EverLink BTR ruuviliitokset 2 kaapeli(t) 1...25 mm <sup>2</sup> Kiinteä
<b>Kiristysmomentti</b>	Ohjauspiiri: 1,7 N.m - päällä Ruuviliitännät - ruuvinvääntimellä Litteä Ø 6 mm Ohjauspiiri: 1,7 N.m - päällä Ruuviliitännät - ruuvinvääntimellä Philips No 2 Virtapiiri: 8 N.m - päällä EverLink BTR ruuviliitokset - kaapeli 25...35 mm <sup>2</sup> Kuusikulmainen 4 mm Virtapiiri: 5 N.m - päällä EverLink BTR ruuviliitokset - kaapeli 1...25 mm <sup>2</sup> Kuusikulmainen 4 mm Ohjauspiiri: 1,7 N.m - päällä Ruuviliitännät - ruuvinvääntimellä pozidriv No 2 Virtapiiri: 2,5 N.m - päällä Ruuviliitännät - ruuvinvääntimellä pozidriv No 2

<b>Toiminta-Aika</b>	4...19 ms Avautuminen 12...26 ms Sulkeutuva
<b>Turvallisuuden Luotettavuustaso</b>	B10d = 1369863 Sykliä Kontaktori nimelliskuormituksella EN/ISO 13849-1 B10d = 20000000 Sykliä Kontaktori mekaanisella kuormalla EN/ISO 13849-1
<b>Mekaaninen Kestävyys</b>	6 Mcycles
<b>Maksimi Käyttöaste</b>	3600 sykli/h 60 °C

## Täydentävät tiedot

<b>Käämitekniikka</b>	Ilman sisäänrakennettua vaimennusyksikköä
<b>Ohjauspiirin Jänniterajat</b>	0,3...0,6 Uc -40...70 °C Pudotus AC 50/60 Hz 0,8...1,1 Uc -40...60 °C Käyttövalmis AC 50 Hz 0,85...1,1 Uc -40...60 °C Käyttövalmis AC 60 Hz 1...1,1 Uc 60...70 °C Käyttövalmis AC 50/60 Hz
<b>Kytkevätvirtasykäys Va</b>	140 VA 60 Hz cos phi 0,75 (at 20 °C) 160 VA 50 Hz cos phi 0,75 (at 20 °C)
<b>Tehonkulutus Vetäneenä Va</b>	13 VA 60 Hz cos phi 0,3 (at 20 °C) 15 VA 50 Hz cos phi 0,3 (at 20 °C)
<b>Lämmön Haihtuminen</b>	4...5 W 50/60 Hz
<b>Apukoskettimen Tyyppi</b>	tyyppi Mekaanisesti yhdistetty 1 NO + 1 NC IEC 60947-5-1 tyyppi Peililytkentä 1 NC IEC 60947-4-1
<b>Signaalivirtapiirin Taajuus</b>	25...400 Hz
<b>Minimi Kytkevätvirta</b>	5 mA for Signaalivirtapiiri
<b>Vähimmäiskytkentäjännite</b>	17 V for Signaalivirtapiiri
<b>Ei Päällekkäisaikaa</b>	1,5 ms Irroitettaessa piiri jännitelähteestä NC ja NO koskettimien välillä 1,5 ms Kytettäessä piiri jännitelähteeseen NC ja NO koskettimien välillä
<b>Eristysresistanssi</b>	> 10 MOhm for Signaalivirtapiiri

## Ympäristötiedot

<b>Ip Suojausluokka</b>	IP20 Etulevy IEC 60529
<b>Ympäristön Kesto</b>	IACS E10 IEC 60947-1 Annex Q category D
<b>Suojauskäsittely</b>	TH IEC 60068-2-30
<b>Epäpuhtausaste</b>	3
<b>Ympäristön Lämpötila Käytettäessä</b>	-40...60 °C 60...70 °C Alentamisella
<b>Ympäristön Lämpötila Varastoitaessa</b>	-60...80 °C
<b>Operointikorkeus</b>	0...3000 m
<b>Palonkestävyys</b>	850 °C IEC 60695-2-1
<b>Liekin Sammutuskyky</b>	V1 UL 94
<b>Mekaaninen Kestävyys</b>	Värähtelyt Kontaktori auki: 2 Gn, 5...300 Hz Värähtelyt Kontaktori suljettu: 4 Gn, 5...300 Hz Iskuja Kontaktori auki: 10 Gn 11 ms:ia Iskuja Kontaktori suljettu: 15 Gn 11 ms ajan
<b>Korkeus</b>	122 mm
<b>Leveys</b>	119 mm
<b>Syvyys</b>	120 mm
<b>Tuotteen Paino</b>	1,87 kg

## Pakkaustiedot

Unit Type Of Package 1	PCE
Number Of Units In Package 1	1
Package 1 Height	14,0 cm
Package 1 Width	16,2 cm
Package 1 Length	19,8 cm
Package 1 Weight	2,06 kg
Unit Type Of Package 2	S03
Number Of Units In Package 2	4
Package 2 Height	30,0 cm
Package 2 Width	30,0 cm
Package 2 Length	40,0 cm
Package 2 Weight	8,782 kg

## Takuu

Takuu	18 months
-------	-----------

## Kestävä kehitys

**Green Premium™ -merkki** osoittaa Schneider Electricin sitoumuksen toimittaa tuotteita, jotka ovat luokkansa ympäristöystävällisimpiä. Green Premium takaa uusimpien säädösten noudattamisen, ympäristövaikutusten läpinäkyvyyden sekä kiertotaloutta edistävät ja vähähiiliset tuotteet.

**Tuotteen kestävän kehityksen arviointi** on **White Paper -julkaisu**, jossa selvennetään maailmanlaajuisia ympäristömerkintästandardeja ja ympäristöilmoitusten tulkintaa.

[Lue lisää Green Premiumista >](#)

[Opas kaupallisen tuotteen kestävän kehityksen arviointiin >](#)



Avoimuus RoHS/REACH

## Hyvinvointi

✓ Reach-Asetuksen Mukaisesti Ei Svhc-Aineita

✓ Ei Myrkyllisiä Raskasmetalleja

✓ Ei Elohopeaa

✓ Rohs-Vapautuksen Tiedot [Kyllä](#)

✓ Ei Pvc-Muovia

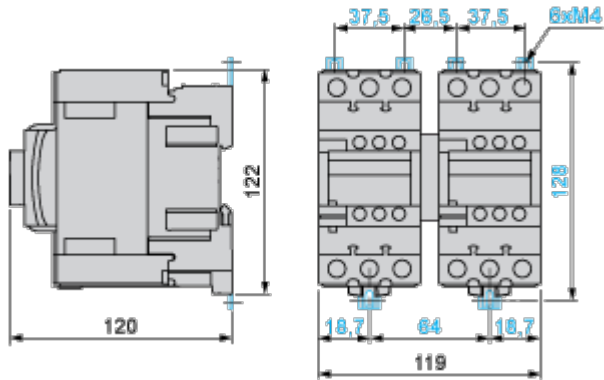
## Sertifioinnit ja standardit

Reach-Asetus	<a href="#">REACH-ilmoitus</a>
Eu:N Rohs-Direktiivi	Vaatumusten mukainen <a href="#">EU:n RoHS-ilmoitus</a>
Kiinan Rohs-Säädökset	<a href="#">Kiinan RoHS-ilmoitus</a> Proaktiivinen Kiinan RoHS-ilmoitus (Kiinan virallisten RoHS-vaatimusten ulkopuolella)
Ympäristöilmoitus	<a href="#">Tuotteen ympäristöprofiili</a>
Weee	Tämä tuote on hävitettävä Euroopan unionin alueella määritettyjen jätteenkeräyssäädösten mukaisesti. Sitä ei koskaan saa heittää roskakoriin.
Kiertoprofiili	<a href="#">Elinkaaren lopun tiedot</a>

Dimensions Drawings

Dimensions

---



Connections and Schema

Wiring

---

