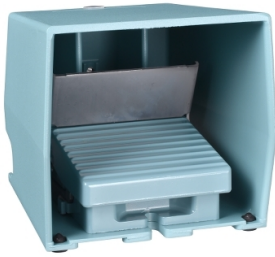


Tuotetiedot

Tekniset tiedot



"Jalkakytkin, Harmony XPE, metalli, sininen, suojakotelolla, käytönesto, 2 NO + 2 NC"

Sähkönumero:

2363015

XPEM511

GTIN-koodi: 3389110650167

Tuotetiedot

Tuoteryhmä	Harmony XPE
Tuote Tai Komponentti Tyyppi	Jalkakytkin
Materiaali	Metalli
Jalkakytkimen Tyyppi	Yksi jalkakytkin
Laitteen Lyhytnimi	XPEM
Toimitettu Laitteisto	Suoja
Laukaisumekanismi	Varmennetulla rakenteella
Koskettimen Toiminta	1 askel
Koskettimen Tyyppi Ja Rakenne	2 NC + NO
Väri	Sininen

Täydentävät tiedot

Pakkoavautuva	Mukana EN/IEC 60947-5-1 Liite K
Kytkentä - Liittimet	Ruuvipuristusliitos, <= 1 x 2,5 mm ² Kaapelinpääteellä tai ilman Ruuvipuristusliitos, <= 2 x 1,5 mm ² Kaapelinpääteellä tai ilman
Kaapelin Tulo	2 sisääntuloa merkitty Pg 16 läpivientiholkeille
Mekaaninen Kestävyys	15000000 Sykliä
[Ie] Nimelliskäyttövirta	3 A, 240 V, AC-15, A300 0,27 A, 250 V, DC-13, Q300 EN/IEC 60947-5-1 Liite A
[Ui] Eristysjännite	500 V (saastuttamisaste 3)EN/IEC 60947-1 500 V (saastuttamisaste 3)NF C 20-040 ryhmä C 500 V (saastuttamisaste 3)VDE 0110 ryhmä C 300 VUL 508 300 VCSA C22.2 Nro 14
[Uimp] Syöksyjännitekesto	6 kV EN/IEC 60947-1
Maksimivastus Terminaalien Väliillä	25 MOhm IEC 60255-7 category 3 25 MOhm NF C 93-050 method A
Oikosulkusuojaus	10 A Lasiputkisolake tyyppi gG EN/IEC 60947-5-1 10 A Lasiputkisolake tyyppi gG VDE 0660-200
Nimellinen Toimintateho Watteina	10 W DC-13, käyttöjakso <60 sykli/mn, 5000000 Sykliä, 24 V, kuormituskerroin: 0,5 EN/IEC 60947-5-1 Liite C 4 W DC-13, käyttöjakso <60 sykli/mn, 5000000 Sykliä, 120 V, kuormituskerroin: 0,5 EN/IEC 60947-5-1 Liite C 7 W DC-13, käyttöjakso <60 sykli/mn, 5000000 Sykliä, 48 V, kuormituskerroin: 0,5 EN/IEC 60947-5-1 Liite C
Tuotteen Paino	2,59 kg

Ympäristötiedot

Standardit	NF E 09-031
Tuote Sertifiointi	FIMKO CSA
Suojauskäsittely	TC
Ympäristön Lämpötila Käytettäessä	-25...70 °C
Ympäristön Lämpötila Varastoitaessa	-40...70 °C
Tärinänkestoisuus	15 gn (f= 10...500 Hz)IEC 60068-2-6
Iskunkestävyys	150 gn NF E 09-031 20 gn IEC 60068-2-27
Ylijännite Katteoria	Luokka I EN/IEC 61140 Luokka I NF C 20-030
Ip Suojausluokka	IP66 IEC 60529 IP669 NF C 20-010

Pakkaustiedot

Unit Type Of Package 1	PCE
Number Of Units In Package 1	1
Package 1 Height	20,000 cm
Package 1 Width	23,000 cm
Package 1 Length	21,300 cm
Package 1 Weight	2,618 kg
Unit Type Of Package 2	P06
Number Of Units In Package 2	30
Package 2 Height	75,000 cm
Package 2 Width	60,000 cm
Package 2 Length	80,000 cm
Package 2 Weight	93,790 kg

Takuu

Takuu	18 months
-------	-----------

Kestävä kehitys

Green Premium™ -merkki osoittaa Schneider Electricin sitoumuksen toimittaa tuotteita, jotka ovat luokkansa ympäristöystävällisimpiä. Green Premium takaa uusimpien säädösten noudattamisen, ympäristövaikutusten läpinäkyvyyden sekä kiertotaloutta edistävät ja vähähiiliset tuotteet.

Tuotteen kestävä kehityksen arviointi on **White Paper -julkaisu**, jossa selvennetään maailmanlaajuisia ympäristömerkintästandardeja ja ympäristöilmoitusten tulkintaa.

[Lue lisää Green Premiumista >](#)

[Opas kaupallisen tuotteen kestävä kehityksen arviointiin >](#)

Hyvinvointi

✓ Reach-Asetuksen Mukaisesti Ei Svhc-Aineita

✓ Ei Myrkyllisiä Raskasmetalleja

✓ Ei Elohopeaa

✓ Rohs-Vapautuksen Tiedot [Kyllä](#)

Reach-Asetus [REACH-ilmoitus](#)

Eu:N Rohs-Direktiivi Proaktiivinen vaatimustenmukaisuus (tuote ei kuulu EU:n RoHS-direktiivin piiriin)
[EU:n RoHS-ilmoitus](#)

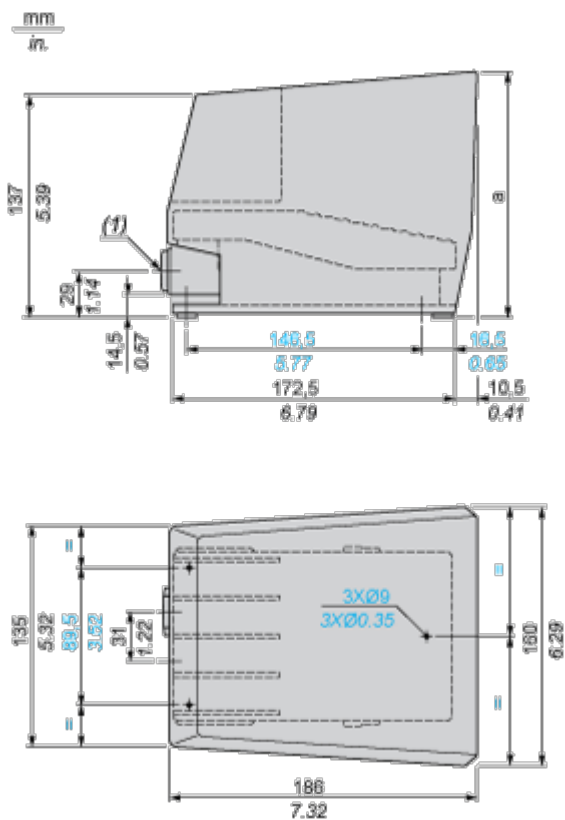
Kiinan Rohs-Säädökset [Kiinan RoHS-ilmoitus](#)

Weee Tämä tuote on hävitettävä Euroopan unionin alueella määritettyjen jätteenkeräyssäädösten mukaisesti. Sitä ei koskaan saa heittää roskakoriin.

Dimensions Drawings

Single Pedal Metal Foot Switch with Protective Cover

Dimensions



- (1) 2 tapped entries for n° 16 (Pg 16) cable gland. For ISO M20, use adaptor DE9RA620.

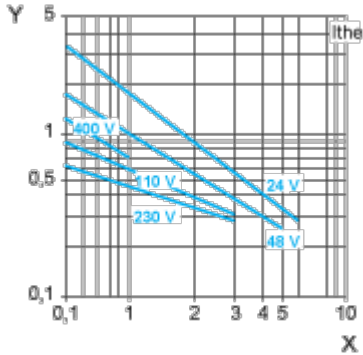
Performance Curves

Electrical Durability of Contacts

AC-15 Utilization Category

Operating rate: 3600 operating cycles/hour. Load factor: 0.5.

Inductive circuit:



X Current in A

Y Millions of operating cycles

DC-13 Utilization Category

Refer to the product characteristic "Operational power in W".